



cartuccia fusibile NH, NH000, In: 20 A, gG, Un AC: 500 V, Un DC: 250 V, indicatore combinato, attacchi sotto tensione

Versione	
marca del prodotto	SENTRON
denominazione del prodotto	Cartuccia fusibile NH
esecuzione del prodotto	con contatti a coltello
esecuzione dell'indicatore di fusione	Segnalatore di intervento combinato
esecuzione del contatto di commutazione	esenti da corrosione, argentati
esecuzione della cartuccia fusibile	Cartuccia fusibile NH
Dati tecnici generali	
grandezza costruttiva del sistema di fusibili secondo EN 60269-1	NH000
classe di impiego della cartuccia fusibile	gG
tipo di montaggio	attacchi sotto tensione
tipo di tensione della tensione di impiego	AC/DC
corrente di impiego con AC valore nominale	20 A
tensione di alimentazione	
• con AC	500 V
• con DC	250 V
Classe di protezione	
grado di protezione IP	IP20, con conduttori collegati
Capacità di commutazione	
potere di interruzione con AC secondo IEC 60269 valore nominale	120 kA
potere di interruzione con DC con costante di tempo ≥ 10 ms secondo IEC 60269 valore nominale	25 kA
Dissipazione	
potenza dissipata [W]	2,53 W
potenza dissipata [W] con valore nominale di corrente con AC in stato di funzionamento caldo per ogni polo	3 W
Progettazione meccanica	
larghezza della custodia	21 mm
posizione di montaggio	qualsiasi, preferibilmente verticale
Peso netto per UQ	130 g
Condizioni ambientali	
temperatura ambiente durante l'esercizio	
• min.	-5 °C
• max.	40 °C
categoria ambientale	da -20 C a +50 C con 95 % di umidità relativa
categoria ambientale durante l'immagazzinaggio	umidità relativa 90 % a 20 °C
Certificati	
codice di riferimento secondo IEC 81346-2:2009	FC

Approvazioni Certificati

Environment	General Product Approval
-------------	--------------------------

[Environmental Confirmations](#)

[Environmental Confirmations](#)



General Product Approval	Maritime application	other
--------------------------	----------------------	-------

[Confirmation](#)



[Miscellaneous](#)

[Confirmation](#)



Ulteriori informazioni

Informazioni sull'imballaggio

<https://support.industry.siemens.com/cs/ww/it/view/109813875>

Information for data generation and storage

<https://support.industry.siemens.com/cs/ww/en/view/109995012>

Information- and Downloadcenter (Cataloghi, Opuscoli,...)

<https://www.siemens.com/lowvoltage/catalogs>

Industry Mall (sistema di ordinazione Online)

<https://mall.industry.siemens.com/mall/it/it/Catalog/product?mlfb=3NA7807>

Service&Support (Manuali, Certificati, Caratteristiche, FAQ, ...)

<https://support.industry.siemens.com/cs/ww/it/ps/3NA7807>

Banca dati immagini (foto prodotto, disegni dimensionali 2D, modelli 3D, schemi delle connessioni, ...)

https://www.automation.siemens.com/bilddb/cax_en.aspx?mlfb=3NA7807

CAX-Online-Generator

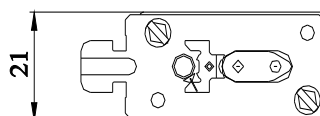
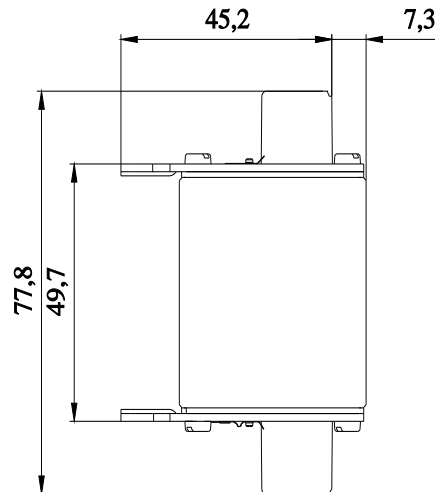
<https://www.siemens.com/cax>

Tender specifications

<https://www.siemens.com/specifications>

Curve caratteristiche

[https://curves.simaris.siemens.com/curves/<mmp_prod_noCOMP="HAUPT"></mmp_prod_no>](https://curves.simaris.siemens.com/curves/<mmp_prod_noCOMP=)



-F



FU



