



comando rotativo, rosso/giallo 66x66 mm, fissaggio frontale fissaggio su foro centrale 22,5 mm, accessori per sezionatore sottocarico 3LD3

Versione	
marca del prodotto	SENTRON
denominazione del prodotto	Comando rotativo
esecuzione del prodotto	accessori per sezionatori sottocarico 3LD3
grado di protezione NEMA	1, 3R, 4X, 12
idoneità all'impiego sezionatore sottocarico	Sì
idoneità all'impiego interruttore automatico	No
idoneità all'impiego interruttore di OFF DI EMERGENZA	Sì
colore	rosso / giallo
• dell'elemento di azionamento	Rosso / giallo
dotazione del prodotto bloccabile in posizione ON	No
parte integrante del prodotto	
• chiusura a lucchetto	No
• serratura a chiave	No
caratteristica del prodotto bloccabile in posizione OFF	Sì
numero di lucchetti max.	3
spessore dell'archetto dei lucchetti	4 ... 8 mm
Peso netto per UQ	94 g

Approvazioni Certificati		
Environment	General Product Approval	other

[Environmental Con-
firmations](#)

[Environmental Con-
firmations](#)



[Confirmation](#)



[Confirmation](#)

other



Ulteriori informazioni

Informazioni sull'imballaggio

<https://support.industry.siemens.com/cs/ww/it/view/109813875>

Information for data generation and storage

<https://support.industry.siemens.com/cs/ww/en/view/109995012>

Information- and Downloadcenter (Cataloghi, Opuscoli,...)

<https://www.siemens.com/lowvoltage/catalogs>

Industry Mall (sistema di ordinazione Online)

<https://mall.industry.siemens.com/mall/it/it/Catalog/product?mlfb=3LD9344-5C>

Service&Support (Manuali, Certificati, Caratteristiche, FAQ, ...)

<https://support.industry.siemens.com/cs/ww/it/ps/3LD9344-5C>

Banca dati immagini (foto prodotto, disegni dimensionali 2D, modelli 3D, schemi delle connessioni, ...)

https://www.automation.siemens.com/bilddb/cax_en.aspx?mlfb=3LD9344-5C

CAX-Online-Generator

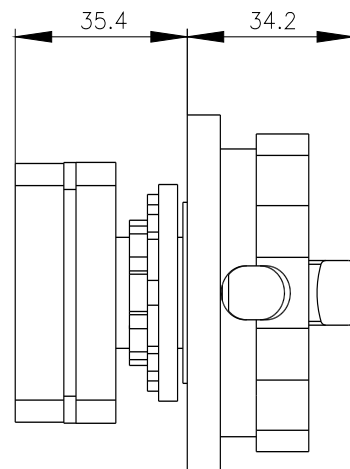
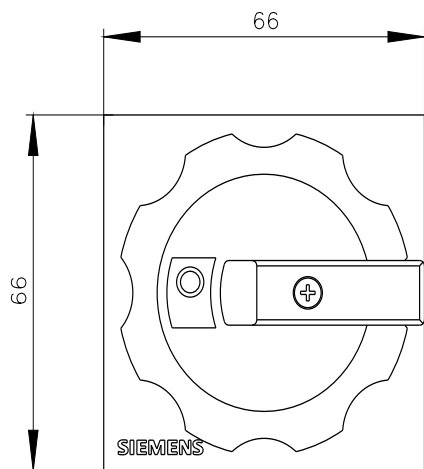
<https://www.siemens.com/cax>

Tender specifications

<https://www.siemens.com/specifications>

Curve caratteristiche

[https://curves.simaris.siemens.com/curves/<mmp_prod_noCOMP="HAUPT"></mmp_prod_no>](https://curves.simaris.siemens.com/curves/<mmp_prod_noCOMP=)



Ultima modifica:

25/10/2025 

