



comando rotativo, nero 66x66 mm, fissaggio sulla base di fondo fissaggio su foro centrale 22,5 mm per albero 6x6 mm, accessori per sezionatore sottocarico 3LD3

Versione	
marca del prodotto	SETRON
denominazione del prodotto	Comando rotativo
esecuzione del prodotto	accessori per sezionatori sottocarico 3LD3
grado di protezione NEMA	1, 3R, 4X, 12
idoneità all'impiego sezionatore sottocarico	Sì
idoneità all'impiego interruttore automatico	No
idoneità all'impiego interruttore di OFF DI EMERGENZA	No
colore	nero
• dell'elemento di azionamento	Nero
dotazione del prodotto bloccabile in posizione ON	No
parte integrante del prodotto	
• chiusura a lucchetto	No
• serratura a chiave	No
caratteristica del prodotto bloccabile in posizione OFF	Sì
numero di lucchetti max.	3
spessore dell'archetto dei lucchetti	4 ... 8 mm
Peso netto per UQ	96 g

Approvazioni Certificati		
Environment	General Product Approval	other

[Environmental Con-
firmations](#)

[Environmental Con-
firmations](#)



[Confirmation](#)



[Confirmation](#)

other



Ulteriori informazioni

Informazioni sull'imballaggio

<https://support.industry.siemens.com/cs/ww/it/view/109813875>

Information for data generation and storage

<https://support.industry.siemens.com/cs/ww/en/view/109995012>

Information- and Downloadcenter (Cataloghi, Opuscoli,...)

<https://www.siemens.com/lowvoltage/catalogs>

Industry Mall (sistema di ordinazione Online)

<https://mall.industry.siemens.com/mall/it/it/Catalog/product?mlfb=3LD9344-2C>

Service&Support (Manuali, Certificati, Caratteristiche, FAQ, ...)

<https://support.industry.siemens.com/cs/ww/it/ps/3LD9344-2C>

Banca dati immagini (foto prodotto, disegni dimensionali 2D, modelli 3D, schemi delle connessioni, ...)

https://www.automation.siemens.com/bilddb/cax_en.aspx?mlfb=3LD9344-2C

CAX-Online-Generator

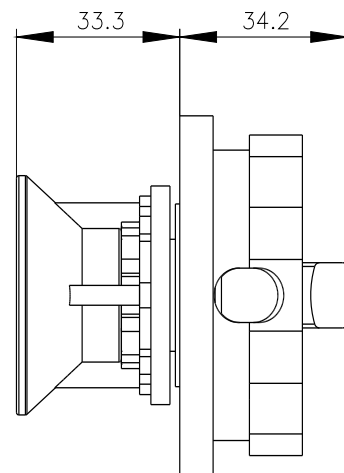
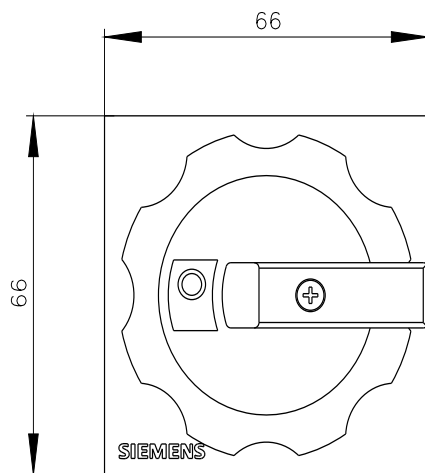
<https://www.siemens.com/cax>

Tender specifications

<https://www.siemens.com/specifications>

Curve caratteristiche

[https://curves.simaris.siemens.com/curves/<mmp_prod_noCOMP="HAUPT"></mmp_prod_no>](https://curves.simaris.siemens.com/curves/<mmp_prod_noCOMP=)



Ultima modifica:

25/10/2025

