

maniglia aggiuntiva per comando rotativo bloccoporta, standard, fino a 150A  
accessori per sezionatore sottocarico 3LD5 UL



Versione	
marca del prodotto	SETRON
denominazione del prodotto	Impugnatura addizionale per comando rotativo rinviato bloccoporta
esecuzione del prodotto	accessori per sezionatori sottocarico 3LD54, 3LD56 e 3LD58
caratteristica del prodotto bloccabile in posizione OFF	Sì

Accessori	
accessori	standard

Progettazione meccanica	
Peso netto per UQ	68 g

Approvazioni Certificati	
Environment	General Product Approval

[Environmental Con-  
firmations](#)

[Environmental Con-  
firmations](#)



[Confirmation](#)

General Product Approval	other
--------------------------	-------



[Confirmation](#)



### Ulteriori informazioni

Informazioni sull'imballaggio

<https://support.industry.siemens.com/cs/ww/it/view/109813875>

Information for data generation and storage

<https://support.industry.siemens.com/cs/ww/en/view/109995012>

Information- and Downloadcenter (Cataloghi, Opuscoli,...)

<https://www.siemens.com/lowvoltage/catalogs>

Industry Mall (sistema di ordinazione Online)

<https://mall.industry.siemens.com/mall/it/it/Catalog/product?mlfb=3LD9247-1C>

Service&Support (Manuali, Certificati, Caratteristiche, FAQ, ...)

<https://support.industry.siemens.com/cs/ww/it/ps/3LD9247-1C>

Banca dati immagini (foto prodotto, disegni dimensionali 2D, modelli 3D, schemi delle connessioni, ...)

[https://www.automation.siemens.com/bilddb/cax\\_en.aspx?mlfb=3LD9247-1C](https://www.automation.siemens.com/bilddb/cax_en.aspx?mlfb=3LD9247-1C)

CAX-Online-Generator

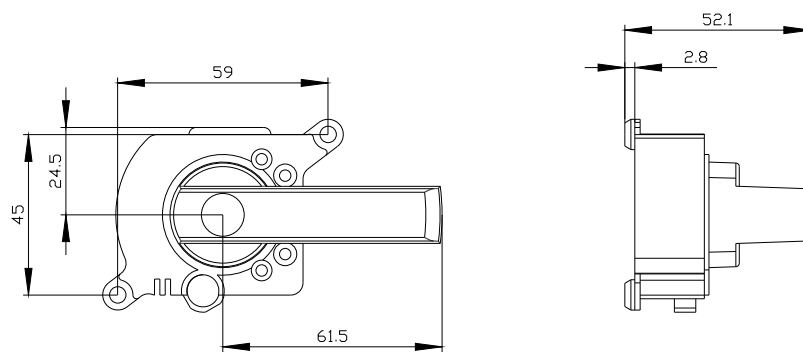
<https://www.siemens.com/cax>

Tender specifications

<https://www.siemens.com/specifications>

Curve caratteristiche

[https://curves.simaris.siemens.com/curves/<mmp\\_prod\\_noCOMP="HAUPT"></mmp\\_prod\\_no>](https://curves.simaris.siemens.com/curves/<mmp_prod_noCOMP=)



---

Ultima modifica:

12/04/2025 

