



set comando rotativo, comando rotativo rosso/giallo, per custodia in materiale isolante, bloccabile in posizione 0, incl. coperchio custodia, giunto quadrato e due viti per custodia. accessori per sezionatori sottocarico 3LD2 nella custodia, per 16-32 A, a 3 poli e 3 poli + N

Versione	
marca del prodotto	SENTRON
denominazione del prodotto	Comando rotativo
grado di protezione NEMA	1, 3R, 4X, 12
idoneità all'impiego sezionatore sottocarico	Sì
idoneità all'impiego interruttore automatico	No
idoneità all'impiego interruttore di OFF Di EMERGENZA	Sì
colore	rosso / giallo
• dell'elemento di azionamento	Rosso / giallo
dotazione del prodotto bloccabile in posizione ON	No
parte integrante del prodotto	
• chiusura a lucchetto	No
• serratura a chiave	No
caratteristica speciale del prodotto	incl. coperchio della custodia, guarnizione, giunto, viti
caratteristica del prodotto bloccabile in posizione OFF	Sì
numero di lucchetti max.	3
spessore dell'archetto dei lucchetti	4 ... 8 mm
Peso netto per UQ	183 g

Approvazioni Certificati	
Environment	General Product Approval

[Environmental Con-  
firmations](#)

[Environmental Con-  
firmations](#)



[Confirmation](#)



General Product Ap- proval	other
-------------------------------	-------



[Confirmation](#)



### Ulteriori informazioni

Informazioni sull'imballaggio

<https://support.industry.siemens.com/cs/ww/it/view/109813875>

Information for data generation and storage

<https://support.industry.siemens.com/cs/ww/en/view/109995012>

Information- and Downloadcenter (Cataloghi, Opuscoli,...)

<https://www.siemens.com/lowvoltage/catalogs>

Industry Mall (sistema di ordinazione Online)

<https://mall.industry.siemens.com/mall/it/it/Catalog/product?mlfb=3LD9224-3GH>

Service&Support (Manuali, Certificati, Caratteristiche, FAQ, ...)

<https://support.industry.siemens.com/cs/ww/it/ps/3LD9224-3GH>

Banca dati immagini (foto prodotto, disegni dimensionali 2D, modelli 3D, schemi delle connessioni, ...)

[https://www.automation.siemens.com/bilddb/cax\\_en.aspx?mlfb=3LD9224-3GH](https://www.automation.siemens.com/bilddb/cax_en.aspx?mlfb=3LD9224-3GH)

CAX-Online-Generator

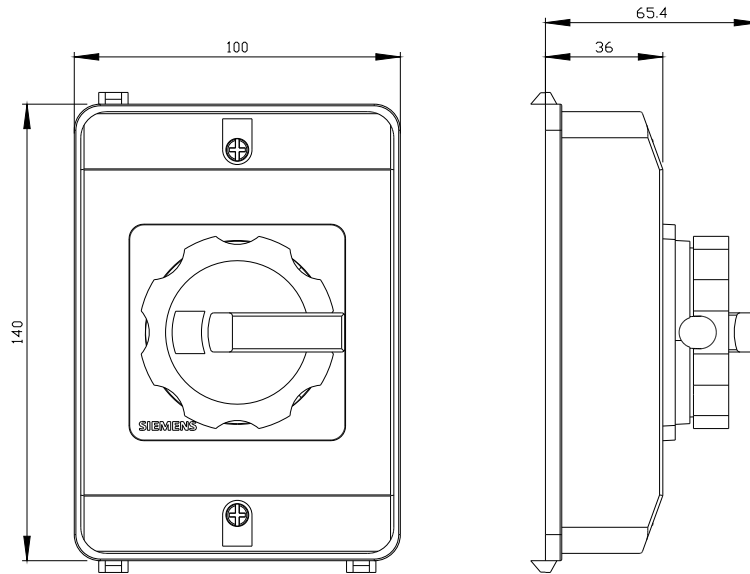
<https://www.siemens.com/cax>

Tender specifications

<https://www.siemens.com/specifications>

Curve caratteristiche

[https://curves.simaris.siemens.com/curves/<mmp\\_prod\\_noCOMP="HAUPT"></mmp\\_prod\\_no>](https://curves.simaris.siemens.com/curves/<mmp_prod_noCOMP=)



Ultima modifica:

25/10/2025

