

sezionatore sottocarico 3LD3, Iu 40 A interruttore principale a 3 poli + N potenza di impiego nominale per AC-23 A con 400V 18,5kW fissaggio sulla base di fondo interruttore base con bloccoporta fissaggio con foro centrale 22,5 mm comando rotativo rosso/giallo 66 x 66 mm con blocchetto di contatti ausiliari 1NO+1NC

Versione	
marca del prodotto	SETRON
denominazione del prodotto	Sezionatori sottocarico
esecuzione del prodotto	Interruttore di OFF DI EMERGENZA
esecuzione della visualizzazione per indicazione della posizione di commutazione Funzionamento manuale	1 ON - 0 OFF
tecnica costruttiva dell'interruttore	Fissaggio sulla base di fondo con bloccoporta
dell'elemento di comando	Manopola corta
colore dell'elemento di azionamento	Rosso
esecuzione della maniglia	comando rotativo, rosso/giallo
Dati tecnici generali	
numero di poli	4
numero di poli nota	4
durata di vita meccanica (cicli di manovra) tip.	100 000
durata di vita elettrica (cicli di manovra)	
• con AC-23 A con 690 V	6 000
frequenza di commutazione max.	50 1/h
grado di inquinamento	3
Tensione	
tensione di isolamento valore nominale	690 V
tensione di tenuta a impulso valore nominale	6 kV
tensione di impiego	
• con AC valore nominale	690 V
frequenza di impiego valore nominale	
• min.	50 Hz
• max.	60 Hz
Classe di protezione	
grado di protezione IP	IP65
grado di protezione NEMA	1, 3R, 4X, 12
grado di protezione IP lato frontale	IP65
Dissipazione	
potenza dissipata [W] con valore nominale di corrente con AC in stato di funzionamento caldo per ogni polo	2,5 W
Circuito principale	
corrente di impiego	
• con AC-21 con 690 V valore nominale	40 A
• con AC-21 A con 240 V valore nominale	40 A
• con AC-21 A con 400 V valore nominale	40 A
• con AC-21 A con 440 V valore nominale	40 A

<ul style="list-style-type: none"> <li>● con AC-23 A con 400 V valore nominale</li> </ul>	36 A
<b>potenza di impiego</b>	
<ul style="list-style-type: none"> <li>● con AC-23 A con 240 V valore nominale</li> <li>● con AC-23 A con 400 V valore nominale</li> <li>● con AC-23 A con 440 V valore nominale</li> <li>● con AC-23 A con 690 V valore nominale</li> <li>● con AC-3 con 240 V valore nominale</li> <li>● con AC-3 con 400 V valore nominale</li> <li>● con AC-3 con 690 V valore nominale</li> </ul>	7,5 kW 19 kW 15 kW 15 kW 7,5 kW 12 kW 11,5 kW
<b>Circuito ausiliario</b>	
numero dei contatti CO per contatti ausiliari	0
numero dei contatti NC per contatti ausiliari	1
numero dei contatti NO per contatti ausiliari	1
tensione di impiego dei contatti ausiliari con AC max.	500 V
corrente permanente del contatto ausiliario valore nominale	10 A
tensione di isolamento del blocchetto di contatti ausiliari valore nominale	500 V
<b>Opportunità</b>	
idoneità all'impiego interruttore principale	Sì
idoneità all'impiego sezionatore sottocarico	Sì
idoneità all'impiego interruttore di OFF Di EMERGENZA	Sì
idoneità all'impiego interruttore di sicurezza	Sì
idoneità all'impiego interruttore per manutenzione/riparazione	Sì
<b>Dettagli</b>	
caratteristica speciale del prodotto	lucchettabile nella posizione zero
caratteristica del prodotto bloccabile in posizione OFF	Sì
<b>Accessori</b>	
<b>ampliamento del prodotto opzionale</b>	
<ul style="list-style-type: none"> <li>● comando motorizzato</li> <li>● bobina a lancio di corrente</li> </ul>	No No
numero dei contatti NC collegabili per contatti ausiliari montabile max.	2
numero dei contatti NO collegabili per contatti ausiliari montabile max.	4
numero dei contatti CO collegabili per contatti ausiliari montabile max.	0
numero di lucchetti max.	2
spessore dell'archetto dei lucchetti	4 ... 6 mm
<b>Cortocircuito</b>	
<b>corrente di cortocircuito condizionata con protezione lato rete</b>	
<ul style="list-style-type: none"> <li>● con 440 V mediante fusibile gG valore nominale</li> <li>● con 690 V mediante fusibile gG valore nominale</li> </ul>	10 kA 6 kA
<b>corrente di interruzione limitata con interruttore chiuso</b>	
<ul style="list-style-type: none"> <li>● con 240 V con combinazione interruttore + fusibile gG max.</li> <li>● con 440 V con combinazione interruttore + fusibile gG max.</li> <li>● con 690 V con combinazione interruttore + fusibile gG max. ammissibile</li> </ul>	5 kA 5 kA 5 kA
<b>valore I<sub>2t</sub> con interruttore chiuso</b>	
<ul style="list-style-type: none"> <li>● con 240 V con combinazione interruttore + fusibile gG max.</li> <li>● con 440 V con combinazione interruttore + fusibile gG max.</li> <li>● con 690 V con combinazione interruttore + fusibile gG max.</li> </ul>	15 kA <sup>2</sup> ·s 15 kA <sup>2</sup> ·s 15 kA <sup>2</sup> ·s
<b>esecuzione della cartuccia fusibile</b>	
<ul style="list-style-type: none"> <li>● per protezione da cortocircuito del circuito principale necessario</li> <li>● per protezione da cortocircuito dei blocchetti di contatti ausiliari necessario</li> </ul>	fusibile gL/gG: 40 A fusibile gL/gG: 10 A

corrente di impiego del fusibile a monte valore nominale	40 A
<b>secondo UL</b>	
corrente di impiego con AC secondo UL 508/UL 60947-4-1 valore nominale	40 A
tensione di impiego con AC a 50/60 Hz secondo UL 508/UL 60947-4-1 valore nominale	600 V
potenza attiva [hp] con AC con 480 V secondo UL 508/UL 60947-4-1 valore nominale	20
potenza attiva [hp] con AC con 600 V secondo UL 508/UL 60947-4-1 valore nominale	20
corrente di breve durata ammissibile (SCCR) con 600 V secondo UL 508/UL 60947-4-1	5 kA
corrente permanente del fusibile a monte secondo UL valore nominale	50 A
tipo del fusibile secondo UL	RK5

### Conessioni

numero AWG come sezione di conduttore collegabile codificata filo rigido max.	
•	6
•	14
tipo di sezioni di conduttore collegabili per conduttore in Cu	
• filo rigido	1 x (2,5 ... 16 mm <sup>2</sup> )
• filo flessibile con preparazione dell'estremità del conduttore	1 x (2,5 ... 16 mm <sup>2</sup> )
• multifilare	1 x (2,5 ... 16 mm <sup>2</sup> )
tipo di sezioni di conduttore collegabili per contatti ausiliari	
• filo rigido	2x (0,75 ... 2,5 mm <sup>2</sup> ), 1x 4 mm <sup>2</sup>
• filo flessibile con preparazione dell'estremità del conduttore	2x (0,75 ... 1,5 mm <sup>2</sup> ), 1x 2,5 mm <sup>2</sup>
• multifilare	2 x (0,75 ... 2,5 mm <sup>2</sup> ), 1 x 4 mm <sup>2</sup>
esecuzione del collegamento elettrico	
• per circuito principale	morsetto serracavo
• per contatti ausiliari	Morsetti serracavo

### Progettazione meccanica

altezza	60 mm
larghezza	60 mm
profondità	380 mm
tecnica costruttiva dell'apparecchio	incasso fisso
tipo di fissaggio	Apparecchio da incasso fisso
tipo di fissaggio	
• montaggio frontale con fissaggio a 4 fori	No
• montaggio frontale con fissaggio centrale	Si
• montaggio su sbarre	Si
Peso netto per UQ	405 g

### Condizioni ambientali

temperatura ambiente durante l'esercizio	
• min.	-25 °C
• max.	55 °C
temperatura ambiente durante l'immagazzinaggio	
• min.	-25 °C
• max.	55 °C

### Approvazioni Certificati

Environment	General Product Approval
-------------	--------------------------

[Environmental Con-  
firmations](#)

[Environmental Con-  
firmations](#)



[Confirmation](#)

General Product Approval	other
--------------------------	-------



Confirmation



## Ulteriori informazioni

### Informazioni sull'imballaggio

<https://support.industry.siemens.com/cs/ww/it/view/109813875>

### Information for data generation and storage

<https://support.industry.siemens.com/cs/ww/en/view/109995012>

### Information- and Downloadcenter (Cataloghi, Opuscoli,...)

<https://www.siemens.com/lowvoltage/catalogs>

### Industry Mall (sistema di ordinazione Online)

<https://mall.industry.siemens.com/mall/it/it/Catalog/product?mlfb=3LD3348-1TL53>

### Service&Support (Manuali, Certificati, Caratteristiche, FAQ, ...)

<https://support.industry.siemens.com/cs/ww/it/ps/3LD3348-1TL53>

### Banca dati immagini (foto prodotto, disegni dimensionali 2D, modelli 3D, schemi delle connessioni, ...)

[https://www.automation.siemens.com/bilddb/cax\\_en.aspx?mlfb=3LD3348-1TL53](https://www.automation.siemens.com/bilddb/cax_en.aspx?mlfb=3LD3348-1TL53)

### CAx-Online-Generator

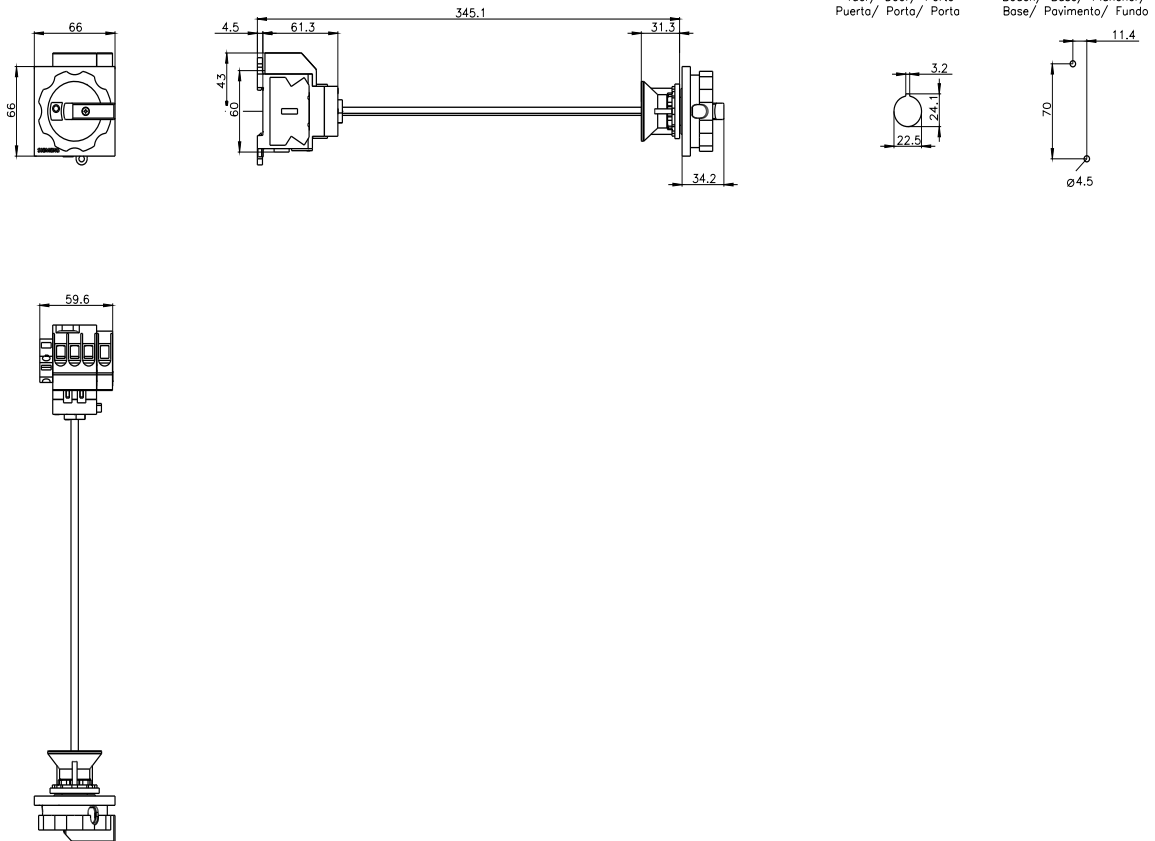
<https://www.siemens.com/cax>

### Tender specifications

<https://www.siemens.com/specifications>

### Curve caratteristiche

[https://curves.simaris.siemens.com/curves/<mmp\\_prod\\_noCOMP='HAUPT'></mmp\\_prod\\_no>](https://curves.simaris.siemens.com/curves/<mmp_prod_noCOMP='HAUPT'></mmp_prod_no>)



Ultima modifica:

14/10/2025

