



sezionatore sottocarico SENTRON 3LD nella custodia, interruttore per manutenzione e riparazione con lamierino di schermatura EMC, a 3 poli, Iu: 63A, AC 23A, 400V a 50/60Hz: 22kW, per funzionamento con convertitore di frequenza: AC 20 400V con 0 ... 550Hz: 18,5kW, 1NO + 1NC anticipato di 20 ... 150ms, custodia in materiale isolante per pressacavo metrico, comando a leva, nero, bloccabile in posizione 0 e posizione I, incl. mollette per lo schermo fascette per tubi

Versione	
marca del prodotto	SETRON
denominazione del prodotto	Sezionatori sottocarico
esecuzione del prodotto	Interruttore
esecuzione della visualizzazione per indicazione della posizione di commutazione Funzionamento manuale	1 ON - 0 OFF
tecnica costruttiva dell'interruttore	Montaggio in involucro di materiale isolante per pressacavo metrico
dell'elemento di comando	leva di comando
colore dell'elemento di azionamento	Nero
esecuzione della maniglia	comando a leva, nero
esecuzione del comando di commutazione comando motorizzato	No
Dati tecnici generali	
numero di poli	3
numero di poli nota	PE isolato dallo schermo del cavo
grandezza costruttiva del sezionatore sottocarico	3
durata di vita meccanica (cicli di manovra) tip.	100 000
durata di vita elettrica (cicli di manovra)	
• con AC-23 A con 690 V	6 000
• tra convertitore e motore per utilizzo come interruttore per manutenzione con AC-20 A con 690 V da 0 a 550 Hz	100 000
frequenza di commutazione max.	50 1/h
grado di inquinamento	3
Tensione	
tensione di isolamento valore nominale	690 V
tensione di tenuta a impulso valore nominale	6 kV
tensione di impiego	
• con AC valore nominale	690 V
• tra convertitore e motore con AC da 0 a 550 Hz valore nominale	690 V
frequenza di impiego valore nominale	
• min.	50 Hz
• max.	60 Hz
Classe di protezione	
grado di protezione IP	IP65
grado di protezione NEMA	1, 3R, 4X
grado di protezione IP lato frontale	IP65
Dissipazione	
potenza dissipata [W] con valore nominale di corrente con AC in stato di funzionamento caldo per ogni polo	4,5 W

Circuito principale	
<b>frequenza di impiego tra convertitore e motore per utilizzo come interruttore per manutenzione</b>	
• valore iniziale	0 Hz
• valore finale	550 Hz
<b>corrente di impiego</b>	
• con AC-21 con 690 V valore nominale	63 A
• con AC-21 A con 240 V valore nominale	63 A
• con AC-21 A con 400 V valore nominale	63 A
• con AC-21 A con 440 V valore nominale	63 A
• con AC-23 A con 400 V valore nominale	43 A
<b>potenza di impiego</b>	
• con AC-23 A con 240 V valore nominale	11 kW
• con AC-23 A con 440 V valore nominale	22 kW
• con AC-23 A con 690 V valore nominale	19 kW
• con AC-3 con 240 V valore nominale	11 kW
• con AC-3 con 400 V valore nominale	19 kW
• con AC-3 con 690 V valore nominale	15 kW
<b>potenza di impiego [W] tra convertitore e motore per utilizzo come interruttore per manutenzione con AC-20 A</b>	
• con 400 V da 0 a 550 Hz valore nominale	18,5 kW
• con 690 V da 0 a 550 Hz valore nominale	30 kW
<b>corrente permanente tra convertitore e motore per utilizzo come interruttore per manutenzione con AC 20</b>	
• con 230 V valore nominale	35 A
• con 400 V valore nominale	38 A
• con 690 V valore nominale	35 A
Circuito ausiliario	
<b>numero dei contatti CO per contatti ausiliari</b>	0
<b>numero dei contatti NC per contatti ausiliari</b>	1
<b>numero dei contatti NO per contatti ausiliari</b>	1
<b>tensione di impiego dei contatti ausiliari con AC max.</b>	600 V
<b>corrente permanente del contatto ausiliario valore nominale</b>	10 A
<b>tensione di isolamento del blocchetto di contatti ausiliari valore nominale</b>	500 V
Opportunità	
<b>idoneità all'impiego interruttore principale</b>	Sì
<b>idoneità all'impiego sezionatore sottocarico</b>	Sì
<b>idoneità all'impiego interruttore di OFF Di EMERGENZA</b>	No
<b>idoneità all'impiego interruttore di sicurezza</b>	No
<b>idoneità all'impiego interruttore per manutenzione/riparazione</b>	Sì
Dettagli	
<b>dotazione del prodotto bloccabile in posizione ON</b>	Sì
<b>caratteristica speciale del prodotto</b>	incluso EMC piastra di schermatura
<b>caratteristica del prodotto bloccabile in posizione OFF</b>	Sì
Accessori	
<b>ampliamento del prodotto opzionale</b>	
• comando motorizzato	No
• bobina a lancio di corrente	No
<b>numero dei contatti NC collegabili per contatti ausiliari montabile max.</b>	2
<b>numero dei contatti NO collegabili per contatti ausiliari montabile max.</b>	4
<b>numero dei contatti CO collegabili per contatti ausiliari montabile max.</b>	0
<b>numero di lucchetti max.</b>	3
<b>spessore dell'archetto dei lucchetti</b>	4,5 ... 8,5 mm
Cortocircuito	
<b>corrente di cortocircuito condizionata con protezione lato rete</b>	

<ul style="list-style-type: none"> <li>con 690 V mediante fusibile gG valore nominale</li> </ul>	50 kA
<b>corrente di interruzione limitata con interruttore chiuso</b> <ul style="list-style-type: none"> <li>con 240 V con combinazione interruttore + fusibile gG max.</li> <li>con 440 V con combinazione interruttore + fusibile gG max.</li> <li>con 690 V con combinazione interruttore + fusibile gG max. ammissibile</li> </ul>	6 kA 6 kA 6 kA
<b>valore I<sub>2t</sub> con interruttore chiuso</b> <ul style="list-style-type: none"> <li>con 240 V con combinazione interruttore + fusibile gG max.</li> <li>con 440 V con combinazione interruttore + fusibile gG max.</li> <li>con 690 V con combinazione interruttore + fusibile gG max.</li> </ul>	21 kA <sup>2</sup> ·s 21 kA <sup>2</sup> ·s 21 kA <sup>2</sup> ·s
<b>esecuzione della cartuccia fusibile</b> <ul style="list-style-type: none"> <li>per protezione da cortocircuito del circuito principale necessario</li> <li>per protezione da cortocircuito dei blocchetti di contatti ausiliari necessario</li> </ul>	fusibile gL/gG: 63 A fusibile gL/gG: 10 A
<b>corrente di impiego del fusibile a monte valore nominale</b>	63 A
<b>secondo UL</b>	
<b>corrente di impiego con AC secondo UL 508/UL 60947-4-1 valore nominale</b>	63 A
<b>tensione di impiego con AC a 50/60 Hz secondo UL 508/UL 60947-4-1 valore nominale</b>	600 V
<b>potenza attiva [hp] con AC con 480 V secondo UL 508/UL 60947-4-1 valore nominale</b>	40
<b>potenza attiva [hp] con AC con 600 V secondo UL 508/UL 60947-4-1 valore nominale</b>	50
<b>corrente di breve durata ammissibile (SCCR) con 600 V secondo UL 508/UL 60947-4-1</b>	5 kA
<b>corrente permanente del fusibile a monte secondo UL valore nominale</b>	175 A
<b>tipo del fusibile secondo UL</b>	RK5
<b>Conessioni</b>	
<b>numero AWG come sezione di conduttore collegabile codificata filo rigido max.</b> <ul style="list-style-type: none"> <li></li> <li></li> </ul>	6 14
<b>tipo di sezioni di conduttore collegabili per conduttore in Cu</b> <ul style="list-style-type: none"> <li>filo rigido</li> <li>filo flessibile con preparazione dell'estremità del conduttore</li> <li>multifilare</li> </ul>	1x (2,5...35mm <sup>2</sup> ) 1 x (2,5...25 mm <sup>2</sup> ) 1x (2,5...35mm <sup>2</sup> )
<b>tipo di sezioni di conduttore collegabili per contatti ausiliari</b> <ul style="list-style-type: none"> <li>filo rigido</li> <li>filo flessibile con preparazione dell'estremità del conduttore</li> <li>multifilare</li> </ul>	blocchetto di contatti ausiliari laterale 2x (0,75 ... 2,5mm <sup>2</sup> ); 1x 4mm <sup>2</sup> ; blocchetto di contatti ausiliari sul lato frontale 1x (0,75 ... 2,5mm <sup>2</sup> ) blocchetto di contatti ausiliari laterale 2x (0,75 ... 1,5mm <sup>2</sup> ), 1x 2,5mm <sup>2</sup> ; blocchetto di contatti ausiliari sul lato frontale 1x 2,5mm <sup>2</sup> blocchetto di contatti ausiliari laterale 2x (0,75 ... 2,5mm <sup>2</sup> ); 1x 4mm <sup>2</sup> ; blocchetto di contatti ausiliari sul lato frontale 1x (0,75 ... 2,5mm <sup>2</sup> )
<b>esecuzione del collegamento elettrico</b> <ul style="list-style-type: none"> <li>per circuito principale</li> <li>per contatti ausiliari</li> </ul>	morsetto serracavo morsetti di collegamento
<b>Progettazione meccanica</b>	
<b>altezza</b>	199 mm
<b>larghezza</b>	146 mm
<b>profondità</b>	149 mm
<b>tecnica costruttiva dell'apparecchio</b>	incasso fisso
<b>tipo di fissaggio</b>	Apparecchio completo in custodia con EMC piastra di schermatura
<b>tipo di fissaggio</b> <ul style="list-style-type: none"> <li>montaggio frontale con fissaggio a 4 fori</li> <li>montaggio frontale con fissaggio centrale</li> </ul>	No Sì

• montaggio su sbarre	No
<b>Peso netto per UQ</b>	1,174 kg
<b>Condizioni ambientali</b>	
<b>temperatura ambiente durante l'esercizio</b>	
• min.	-25 °C
• max.	55 °C
<b>temperatura ambiente durante l'immagazzinaggio</b>	
• min.	-25 °C
• max.	55 °C
<b>Approvazioni Certificati</b>	
<b>Environment</b>	<b>General Product Approval</b>

[Environmental Con-  
firmations](#)

[Environmental Con-  
firmations](#)



[Confirmation](#)

<b>General Product Approval</b>	<b>Test Certificates</b>	<b>Maritime application</b>	<b>other</b>
		<a href="#">Miscellaneous</a>	
			<a href="#">Confirmation</a>

**Ulteriori informazioni**

**Informazioni sull'imballaggio**

<https://support.industry.siemens.com/cs/ww/it/view/109813875>

**Information for data generation and storage**

<https://support.industry.siemens.com/cs/ww/en/view/109995012>

**Information- and Downloadcenter (Cataloghi, Opuscoli,...)**

<https://www.siemens.com/lowvoltage/catalogs>

**Industry Mall (sistema di ordinazione Online)**

<https://mall.industry.siemens.com/mall/it/it/Catalog/product?mlfb=3LD2585-2GP21>

**Service&Support (Manuali, Certificati, Caratteristiche, FAQ, ...)**

<https://support.industry.siemens.com/cs/ww/it/ps/3LD2585-2GP21>

**Banca dati immagini (foto prodotto, disegni dimensionali 2D, modelli 3D, schemi delle connessioni, ...)**

[https://www.automation.siemens.com/bilddb/cax\\_en.aspx?mlfb=3LD2585-2GP21](https://www.automation.siemens.com/bilddb/cax_en.aspx?mlfb=3LD2585-2GP21)

**CAX-Online-Generator**

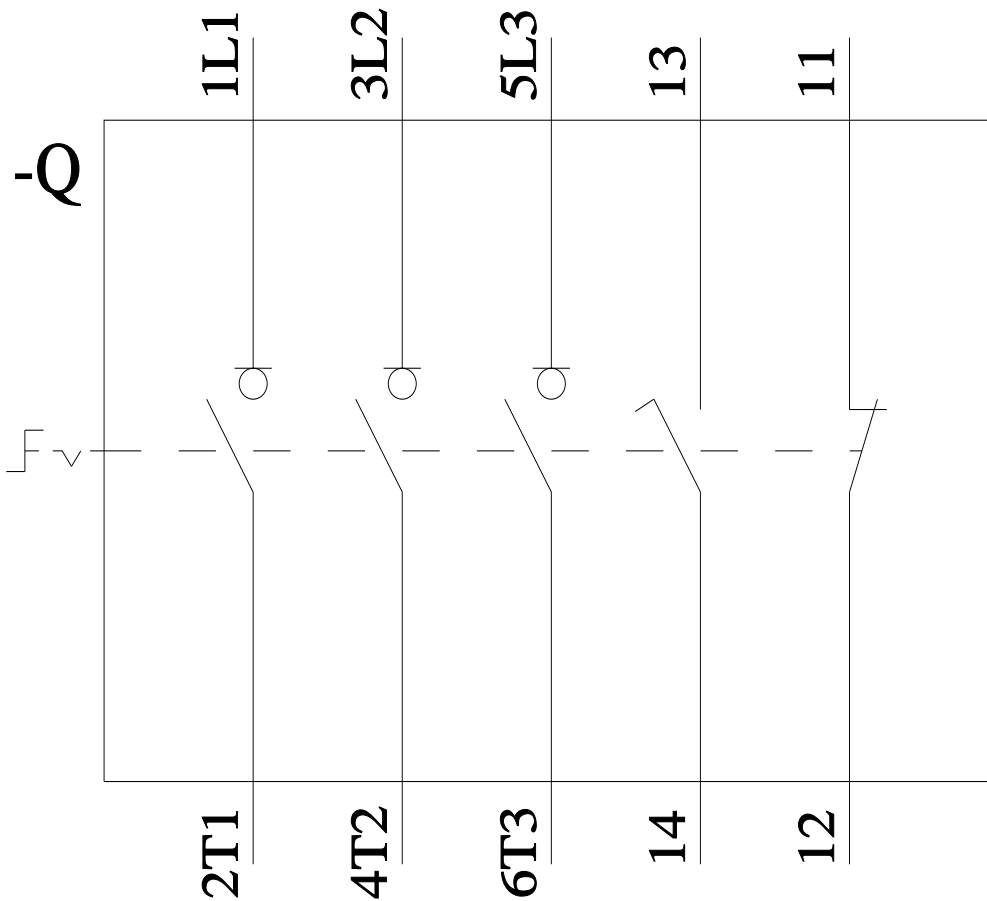
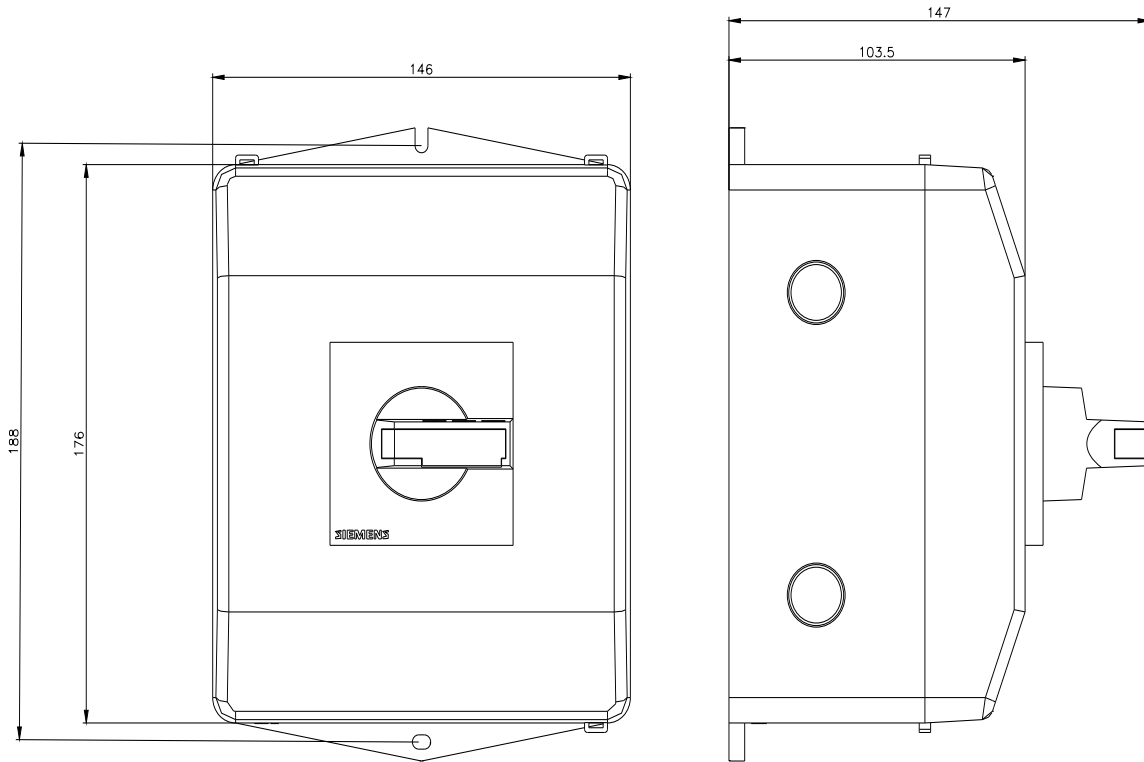
<https://www.siemens.com/cax>

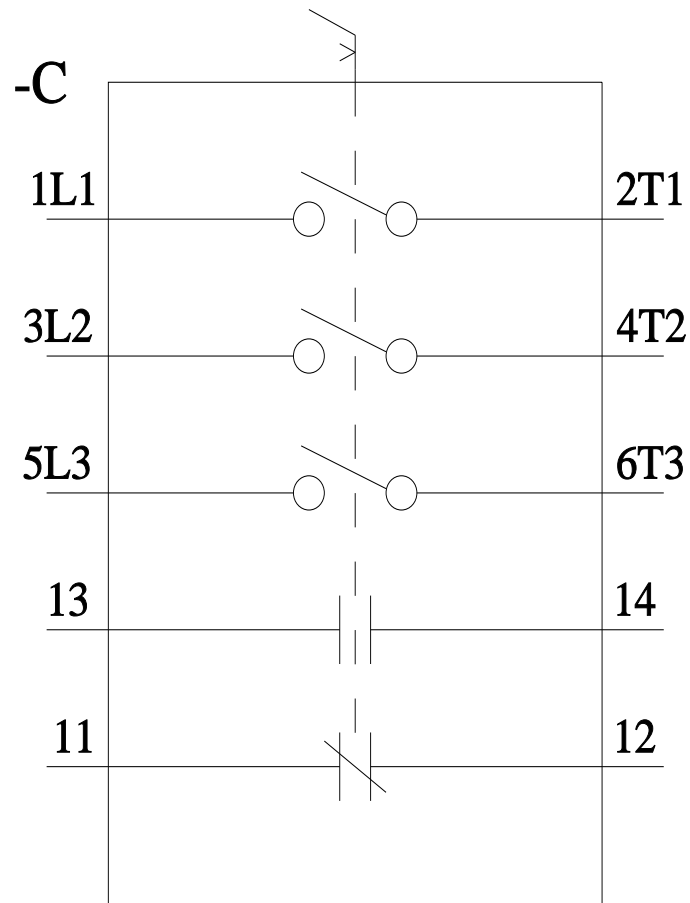
**Tender specifications**

<https://www.siemens.com/specifications>

**Curve caratteristiche**

[https://curves.simaris.siemens.com/curves/<mmp\\_prod\\_noCOMP="HAUPT"></mmp\\_prod\\_no>](https://curves.simaris.siemens.com/curves/<mmp_prod_noCOMP=)





Ultima modifica:

06/04/2026 

