



SETRON, sezionatore sottocarico 3LD, interruttore di OFF DI EMERGENZA, a 6 poli, Iu: 63 A, potenza di impiego / per AC-23 A con 400 V: 22 kW, custodia in materiale isolante per pressacavo metrico, 1NC, 1NO, comando rotativo, rosso/giallo

Versione	
marca del prodotto	SETRON
denominazione del prodotto	Sezionatori sottocarico
esecuzione del prodotto	Interruttore di OFF DI EMERGENZA
esecuzione della visualizzazione per indicazione della posizione di commutazione Funzionamento manuale	1 ON - 0 OFF
tecnica costruttiva dell'interruttore	Montaggio in involucro di materiale isolante per pressacavo metrico
dell'elemento di comando	Manopola corta
colore dell'elemento di azionamento	Rosso
esecuzione della maniglia	comando rotativo, rosso/giallo
esecuzione del comando di commutazione comando motorizzato	No
Dati tecnici generali	
numero di poli	6
numero di poli nota	PE + N
grandezza costruttiva del sezionatore sottocarico	3
durata di vita meccanica (cicli di manovra) tip.	100 000
durata di vita elettrica (cicli di manovra)	
• con AC-23 A con 690 V	6 000
frequenza di commutazione max.	50 1/h
grado di inquinamento	3
Tensione	
tensione di isolamento valore nominale	690 V
tensione di tenuta a impulso valore nominale	6 kV
tensione di impiego	
• con AC valore nominale	690 V
frequenza di impiego valore nominale	
• min.	50 Hz
• max.	60 Hz
Classe di protezione	
grado di protezione IP	IP65
grado di protezione NEMA	1, 4X, 12
grado di protezione IP lato frontale	IP65
Dissipazione	
potenza dissipata [W] con valore nominale di corrente con AC in stato di funzionamento caldo per ogni polo	4,5 W
Circuito principale	
corrente di impiego	
• con AC-21 con 690 V valore nominale	63 A
• con AC-21 A con 240 V valore nominale	63 A

<ul style="list-style-type: none"> <li>• con AC-21 A con 400 V valore nominale</li> </ul>	63 A
<ul style="list-style-type: none"> <li>• con AC-21 A con 440 V valore nominale</li> </ul>	63 A
<ul style="list-style-type: none"> <li>• con AC-23 A con 400 V valore nominale</li> </ul>	43 A
<b>potenza di impiego</b>	
<ul style="list-style-type: none"> <li>• con AC-23 A con 240 V valore nominale</li> </ul>	11 kW
<ul style="list-style-type: none"> <li>• con AC-23 A con 400 V valore nominale</li> </ul>	22 kW
<ul style="list-style-type: none"> <li>• con AC-23 A con 440 V valore nominale</li> </ul>	22 kW
<ul style="list-style-type: none"> <li>• con AC-23 A con 690 V valore nominale</li> </ul>	19 kW
<ul style="list-style-type: none"> <li>• con AC-3 con 240 V valore nominale</li> </ul>	11 kW
<ul style="list-style-type: none"> <li>• con AC-3 con 400 V valore nominale</li> </ul>	19 kW
<ul style="list-style-type: none"> <li>• con AC-3 con 690 V valore nominale</li> </ul>	15 kW
<b>Circuito ausiliario</b>	
numero dei contatti CO per contatti ausiliari	0
numero dei contatti NC per contatti ausiliari	1
numero dei contatti NO per contatti ausiliari	1
tensione di impiego dei contatti ausiliari con AC max.	500 V
corrente permanente del contatto ausiliario valore nominale	10 A
tensione di isolamento del blocchetto di contatti ausiliari valore nominale	500 V
<b>Opportunità</b>	
idoneità all'impiego interruttore principale	Sì
idoneità all'impiego sezionatore sottocarico	Sì
idoneità all'impiego interruttore di OFF Di EMERGENZA	Sì
idoneità all'impiego interruttore di sicurezza	Sì
idoneità all'impiego interruttore per manutenzione/riparazione	Sì
<b>Dettagli</b>	
caratteristica del prodotto bloccabile in posizione OFF	Sì
<b>Accessori</b>	
<b>ampliamento del prodotto opzionale</b>	
<ul style="list-style-type: none"> <li>• comando motorizzato</li> </ul>	No
<ul style="list-style-type: none"> <li>• bobina a lancio di corrente</li> </ul>	No
numero dei contatti NC collegabili per contatti ausiliari montabile max.	2
numero dei contatti NO collegabili per contatti ausiliari montabile max.	3
numero dei contatti CO collegabili per contatti ausiliari montabile max.	0
numero di lucchetti max.	3
spessore dell'archetto dei lucchetti	4 ... 8 mm
<b>Cortocircuito</b>	
<b>corrente di cortocircuito condizionata con protezione lato rete</b>	
<ul style="list-style-type: none"> <li>• con 690 V mediante fusibile gG valore nominale</li> </ul>	50 kA
<b>corrente di interruzione limitata con interruttore chiuso</b>	
<ul style="list-style-type: none"> <li>• con 240 V con combinazione interruttore + fusibile gG max.</li> </ul>	6 kA
<ul style="list-style-type: none"> <li>• con 440 V con combinazione interruttore + fusibile gG max.</li> </ul>	6 kA
<ul style="list-style-type: none"> <li>• con 690 V con combinazione interruttore + fusibile gG max. ammissibile</li> </ul>	6 kA
<b>valore I<sub>2t</sub> con interruttore chiuso</b>	
<ul style="list-style-type: none"> <li>• con 240 V con combinazione interruttore + fusibile gG max.</li> </ul>	21 kA <sup>2</sup> ·s
<ul style="list-style-type: none"> <li>• con 440 V con combinazione interruttore + fusibile gG max.</li> </ul>	21 kA <sup>2</sup> ·s
<ul style="list-style-type: none"> <li>• con 690 V con combinazione interruttore + fusibile gG max.</li> </ul>	21 kA <sup>2</sup> ·s
<b>esecuzione della cartuccia fusibile</b>	
<ul style="list-style-type: none"> <li>• per protezione da cortocircuito del circuito principale necessario</li> </ul>	fusibile gL/gG: 63 A
<ul style="list-style-type: none"> <li>• per protezione da cortocircuito dei blocchetti di contatti ausiliari necessario</li> </ul>	fusibile gL/gG: 10 A

corrente di impiego del fusibile a monte valore nominale	63 A
<b>secondo UL</b>	
corrente di impiego con AC secondo UL 508/UL 60947-4-1 valore nominale	63 A
tensione di impiego con AC a 50/60 Hz secondo UL 508/UL 60947-4-1 valore nominale	600 V
potenza attiva [hp] con AC con 480 V secondo UL 508/UL 60947-4-1 valore nominale	40
potenza attiva [hp] con AC con 600 V secondo UL 508/UL 60947-4-1 valore nominale	50
corrente di breve durata ammissibile (SCCR) con 600 V secondo UL 508/UL 60947-4-1	5 kA
corrente permanente del fusibile a monte secondo UL valore nominale	175 A
tipo del fusibile secondo UL	RK5
<b>Conessioni</b>	
numero AWG come sezione di conduttore collegabile codificata filo rigido max.	
•	6
•	14
tipo di sezioni di conduttore collegabili per conduttore in Cu	
• filo rigido	1x (2,5...35mm <sup>2</sup> )
• filo flessibile con preparazione dell'estremità del conduttore	1 x (2,5...25 mm <sup>2</sup> )
• multifilare	1x (2,5...35mm <sup>2</sup> )
tipo di sezioni di conduttore collegabili per contatti ausiliari	
• filo rigido	blocchetto di contatti ausiliari laterale 2x (0,75 ... 2,5mm <sup>2</sup> ); 1x 4mm <sup>2</sup> ; blocchetto di contatti ausiliari sul lato frontale 1x (0,75 ... 2,5mm <sup>2</sup> )
• filo flessibile con preparazione dell'estremità del conduttore	blocchetto di contatti ausiliari laterale 2x (0,75 ... 1,5mm <sup>2</sup> ), 1x 2,5mm <sup>2</sup> ; blocchetto di contatti ausiliari sul lato frontale 1x 2,5mm <sup>2</sup>
• multifilare	blocchetto di contatti ausiliari laterale 2x (0,75 ... 2,5mm <sup>2</sup> ); 1x 4mm <sup>2</sup> ; blocchetto di contatti ausiliari sul lato frontale 1x (0,75 ... 2,5mm <sup>2</sup> )
esecuzione del collegamento elettrico	
• per circuito principale	morsetto serracavo
• per contatti ausiliari	morsetti di collegamento
<b>Progettazione meccanica</b>	
altezza	302 mm
larghezza	212 mm
profondità	181 mm
tecnica costruttiva dell'apparecchio	incasso fisso
tipo di fissaggio	Apparecchio completo in custodia
tipo di fissaggio	
• montaggio frontale con fissaggio a 4 fori	No
• montaggio frontale con fissaggio centrale	Si
• montaggio su sbarre	No
<b>Peso netto per UQ</b>	2,096 kg
<b>Condizioni ambientali</b>	
temperatura ambiente durante l'esercizio	
• min.	-25 °C
• max.	55 °C
temperatura ambiente durante l'immagazzinaggio	
• min.	-25 °C
• max.	55 °C
<b>Approvazioni Certificati</b>	
Environment	General Product Approval

[Environmental Con-  
firmations](#)

[Environmental Con-  
firmations](#)



Miscellaneous



Confirmation



Miscellaneous



LRS

other

Confirmation



## Ulteriori informazioni

## Informazioni sull'imballaggio

<https://support.industry.siemens.com/cs/ww/it/view/109813875>

## Information for data generation and storage

<https://support.industry.siemens.com/cs/ww/en/view/109995012>

## Information- and Downloadcenter (Cataloghi, Opuscoli,...)

<https://www.siemens.com/lowvoltage/catalog>

## Industry Mall (sistema di ordinazione Online)

<https://mall.industry.siemens.com/mall/it/it/Catalog/product?mfb=3LD2566-4VD53>

## Service&amp;Support (Manuali, Certificati, Caratteristiche, FAQ, ...)

<https://support.industry.siemens.com/cs/ww/it/ps/3LD2566-4VD53>

## Banca dati immagini (foto prodotto, disegni dimensionali 2D, modelli 3D, schemi delle connessioni, ...)

[https://www.automation.siemens.com/bilddb/cax\\_en.aspx?mfb=3LD2566-4VD53](https://www.automation.siemens.com/bilddb/cax_en.aspx?mfb=3LD2566-4VD53)

## CAx-Online-Generator

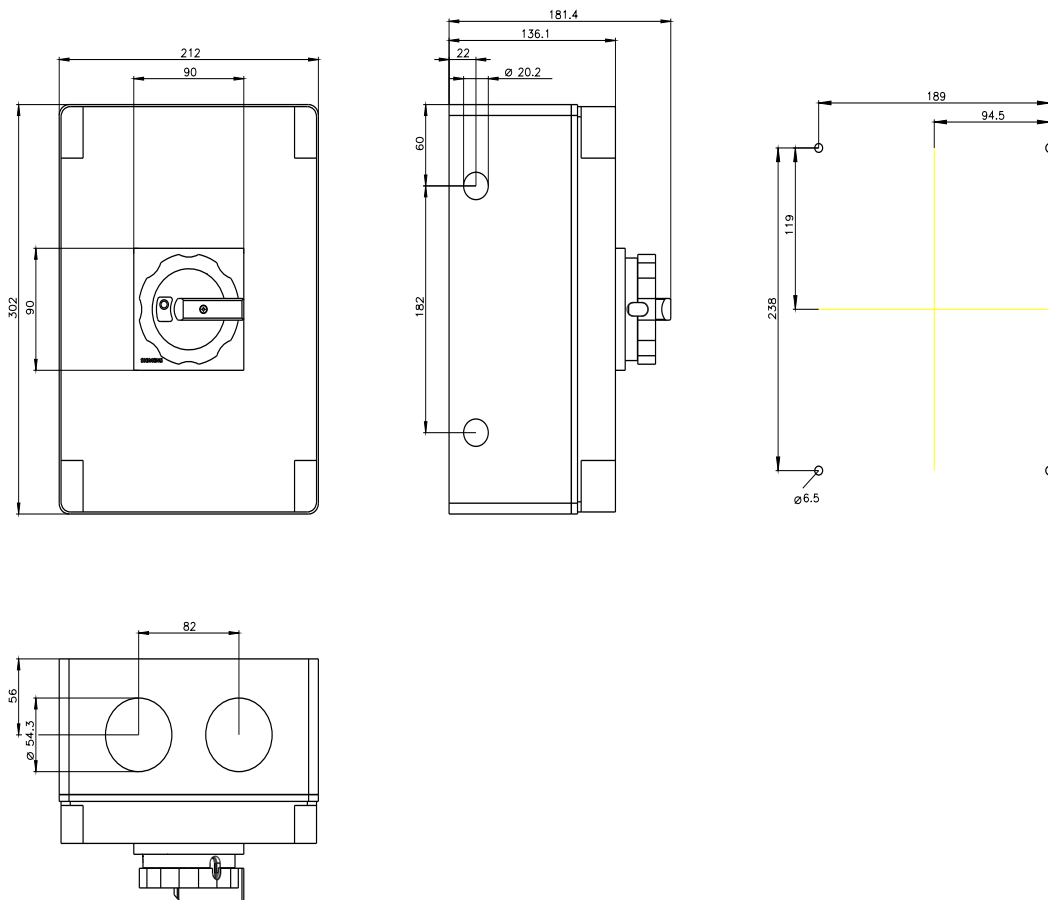
<https://www.siemens.com/cax>

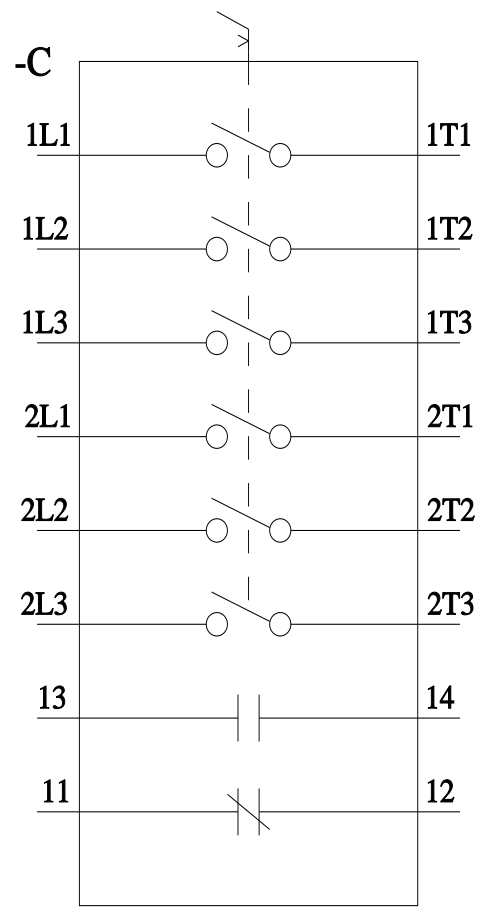
## Tender specifications

<https://www.siemens.com/specifications>

## Curve caratteristiche

[https://curves.simaris.siemens.com/curves/<mmp\\_prod\\_noCOMP='HAUPT'></mmp\\_prod\\_no>](https://curves.simaris.siemens.com/curves/<mmp_prod_noCOMP='HAUPT'></mmp_prod_no>)





Ultima modifica:

06/04/2026

