



SETRON, sezionatore sottocarico 3LD, interruttore principale, a 6 poli, Iu: 63 A, potenza in esercizio / per AC-23 A / con 400 V: 22 kW, custodia in materiale isolante per raccordo a vite metrico, 1 NC, 1 NO, comando rotativo, nero

Versione	
marca del prodotto	SETRON
denominazione del prodotto	Sezionatori sottocarico
esecuzione del prodotto	Interruttore principale
esecuzione della visualizzazione per indicazione della posizione di commutazione Funzionamento manuale	1 ON - 0 OFF
tecnica costruttiva dell'interruttore	Montaggio in involucro di materiale isolante per pressacavo metrico
dell'elemento di comando	Manopola corta
colore dell'elemento di azionamento	Nero
esecuzione della maniglia	comando rotativo, nero
esecuzione del comando di commutazione comando motorizzato	No
Dati tecnici generali	
numero di poli	6
numero di poli nota	PE + N
grandezza costruttiva del sezionatore sottocarico	3
durata di vita meccanica (cicli di manovra) tip.	100 000
durata di vita elettrica (cicli di manovra)	
• con AC-23 A con 690 V	6 000
frequenza di commutazione max.	50 1/h
grado di inquinamento	3
Tensione	
tensione di isolamento valore nominale	690 V
tensione di tenuta a impulso valore nominale	6 kV
tensione di impiego	
• con AC valore nominale	690 V
frequenza di impiego valore nominale	
• min.	50 Hz
• max.	60 Hz
Classe di protezione	
grado di protezione IP	IP65
grado di protezione NEMA	1, 4X, 12
grado di protezione IP lato frontale	IP65
Dissipazione	
potenza dissipata [W] con valore nominale di corrente con AC in stato di funzionamento caldo per ogni polo	4,5 W
Circuito principale	
corrente di impiego	
• con AC-21 con 690 V valore nominale	63 A
• con AC-21 A con 240 V valore nominale	63 A

<ul style="list-style-type: none"> <li>• con AC-21 A con 400 V valore nominale</li> </ul>	63 A
<ul style="list-style-type: none"> <li>• con AC-21 A con 440 V valore nominale</li> </ul>	63 A
<ul style="list-style-type: none"> <li>• con AC-23 A con 400 V valore nominale</li> </ul>	43 A
<b>potenza di impiego</b>	
<ul style="list-style-type: none"> <li>• con AC-23 A con 240 V valore nominale</li> </ul>	11 kW
<ul style="list-style-type: none"> <li>• con AC-23 A con 400 V valore nominale</li> </ul>	22 kW
<ul style="list-style-type: none"> <li>• con AC-23 A con 440 V valore nominale</li> </ul>	22 kW
<ul style="list-style-type: none"> <li>• con AC-23 A con 690 V valore nominale</li> </ul>	19 kW
<ul style="list-style-type: none"> <li>• con AC-3 con 240 V valore nominale</li> </ul>	11 kW
<ul style="list-style-type: none"> <li>• con AC-3 con 400 V valore nominale</li> </ul>	19 kW
<ul style="list-style-type: none"> <li>• con AC-3 con 690 V valore nominale</li> </ul>	15 kW
<b>Circuito ausiliario</b>	
numero dei contatti CO per contatti ausiliari	0
numero dei contatti NC per contatti ausiliari	1
numero dei contatti NO per contatti ausiliari	1
tensione di impiego dei contatti ausiliari con AC max.	500 V
corrente permanente del contatto ausiliario valore nominale	10 A
tensione di isolamento del blocchetto di contatti ausiliari valore nominale	500 V
<b>Opportunità</b>	
idoneità all'impiego interruttore principale	Sì
idoneità all'impiego sezionatore sottocarico	Sì
idoneità all'impiego interruttore di OFF Di EMERGENZA	No
idoneità all'impiego interruttore di sicurezza	Sì
idoneità all'impiego interruttore per manutenzione/riparazione	Sì
<b>Dettagli</b>	
caratteristica del prodotto bloccabile in posizione OFF	Sì
<b>Accessori</b>	
<b>ampliamento del prodotto opzionale</b>	
<ul style="list-style-type: none"> <li>• comando motorizzato</li> </ul>	No
<ul style="list-style-type: none"> <li>• bobina a lancio di corrente</li> </ul>	No
numero dei contatti NC collegabili per contatti ausiliari montabile max.	2
numero dei contatti NO collegabili per contatti ausiliari montabile max.	3
numero dei contatti CO collegabili per contatti ausiliari montabile max.	0
numero di lucchetti max.	3
spessore dell'archetto dei lucchetti	4 ... 8 mm
<b>Cortocircuito</b>	
<b>corrente di cortocircuito condizionata con protezione lato rete</b>	
<ul style="list-style-type: none"> <li>• con 690 V mediante fusibile gG valore nominale</li> </ul>	50 kA
<b>corrente di interruzione limitata con interruttore chiuso</b>	
<ul style="list-style-type: none"> <li>• con 240 V con combinazione interruttore + fusibile gG max.</li> </ul>	6 kA
<ul style="list-style-type: none"> <li>• con 440 V con combinazione interruttore + fusibile gG max.</li> </ul>	6 kA
<ul style="list-style-type: none"> <li>• con 690 V con combinazione interruttore + fusibile gG max. ammissibile</li> </ul>	6 kA
<b>valore I<sub>2t</sub> con interruttore chiuso</b>	
<ul style="list-style-type: none"> <li>• con 240 V con combinazione interruttore + fusibile gG max.</li> </ul>	21 kA <sup>2</sup> ·s
<ul style="list-style-type: none"> <li>• con 440 V con combinazione interruttore + fusibile gG max.</li> </ul>	21 kA <sup>2</sup> ·s
<ul style="list-style-type: none"> <li>• con 690 V con combinazione interruttore + fusibile gG max.</li> </ul>	21 kA <sup>2</sup> ·s
<b>esecuzione della cartuccia fusibile</b>	
<ul style="list-style-type: none"> <li>• per protezione da cortocircuito del circuito principale necessario</li> </ul>	fusibile gL/gG: 63 A
<ul style="list-style-type: none"> <li>• per protezione da cortocircuito dei blocchetti di contatti ausiliari necessario</li> </ul>	fusibile gL/gG: 10 A

corrente di impiego del fusibile a monte valore nominale	63 A
<b>secondo UL</b>	
corrente di impiego con AC secondo UL 508/UL 60947-4-1 valore nominale	63 A
tensione di impiego con AC a 50/60 Hz secondo UL 508/UL 60947-4-1 valore nominale	600 V
potenza attiva [hp] con AC con 480 V secondo UL 508/UL 60947-4-1 valore nominale	40
potenza attiva [hp] con AC con 600 V secondo UL 508/UL 60947-4-1 valore nominale	50
corrente di breve durata ammissibile (SCCR) con 600 V secondo UL 508/UL 60947-4-1	5 kA
corrente permanente del fusibile a monte secondo UL valore nominale	175 A
tipo del fusibile secondo UL	RK5
<b>Conessioni</b>	
numero AWG come sezione di conduttore collegabile codificata filo rigido max.	
•	6
•	14
tipo di sezioni di conduttore collegabili per conduttore in Cu	
• filo rigido	1x (2,5...35mm <sup>2</sup> )
• filo flessibile con preparazione dell'estremità del conduttore	1 x (2,5...25 mm <sup>2</sup> )
• multifilare	1x (2,5...35mm <sup>2</sup> )
tipo di sezioni di conduttore collegabili per contatti ausiliari	
• filo rigido	blocchetto di contatti ausiliari laterale 2x (0,75 ... 2,5mm <sup>2</sup> ); 1x 4mm <sup>2</sup> ; blocchetto di contatti ausiliari sul lato frontale 1x (0,75 ... 2,5mm <sup>2</sup> )
• filo flessibile con preparazione dell'estremità del conduttore	blocchetto di contatti ausiliari laterale 2x (0,75 ... 1,5mm <sup>2</sup> ), 1x 2,5mm <sup>2</sup> ; blocchetto di contatti ausiliari sul lato frontale 1x 2,5mm <sup>2</sup>
• multifilare	blocchetto di contatti ausiliari laterale 2x (0,75 ... 2,5mm <sup>2</sup> ); 1x 4mm <sup>2</sup> ; blocchetto di contatti ausiliari sul lato frontale 1x (0,75 ... 2,5mm <sup>2</sup> )
esecuzione del collegamento elettrico	
• per circuito principale	morsetto serracavo
• per contatti ausiliari	morsetti di collegamento
<b>Progettazione meccanica</b>	
altezza	302 mm
larghezza	212 mm
profondità	181 mm
tecnica costruttiva dell'apparecchio	incasso fisso
tipo di fissaggio	Apparecchio completo in custodia
tipo di fissaggio	
• montaggio frontale con fissaggio a 4 fori	No
• montaggio frontale con fissaggio centrale	Si
• montaggio su sbarre	No
<b>Peso netto per UQ</b>	2,112 kg
<b>Condizioni ambientali</b>	
temperatura ambiente durante l'esercizio	
• min.	-25 °C
• max.	55 °C
temperatura ambiente durante l'immagazzinaggio	
• min.	-25 °C
• max.	55 °C
<b>Approvazioni Certificati</b>	
Environment	General Product Approval

[Environmental Con-  
firmations](#)

[Environmental Con-  
firmations](#)



[Miscellaneous](#)[Confirmation](#)[Miscellaneous](#)

Maritime application other

[Confirmation](#)

## Ulteriori informazioni

## Informazioni sull'imballaggio

<https://support.industry.siemens.com/cs/ww/it/view/109813875>

## Information for data generation and storage

<https://support.industry.siemens.com/cs/ww/en/view/109995012>

## Information- and Downloadcenter (Cataloghi, Opuscoli,...)

<https://www.siemens.com/lowvoltage/catalog>

## Industry Mall (sistema di ordinazione Online)

<https://mall.industry.siemens.com/mall/it/it/Catalog/product?mlfb=3LD2566-4VD51>

## Service&amp;Support (Manuali, Certificati, Caratteristiche, FAQ, ...)

<https://support.industry.siemens.com/cs/ww/it/ps/3LD2566-4VD51>

## Banca dati immagini (foto prodotto, disegni dimensionali 2D, modelli 3D, schemi delle connessioni, ...)

[https://www.automation.siemens.com/bilddb/cax\\_en.aspx?mlfb=3LD2566-4VD51](https://www.automation.siemens.com/bilddb/cax_en.aspx?mlfb=3LD2566-4VD51)

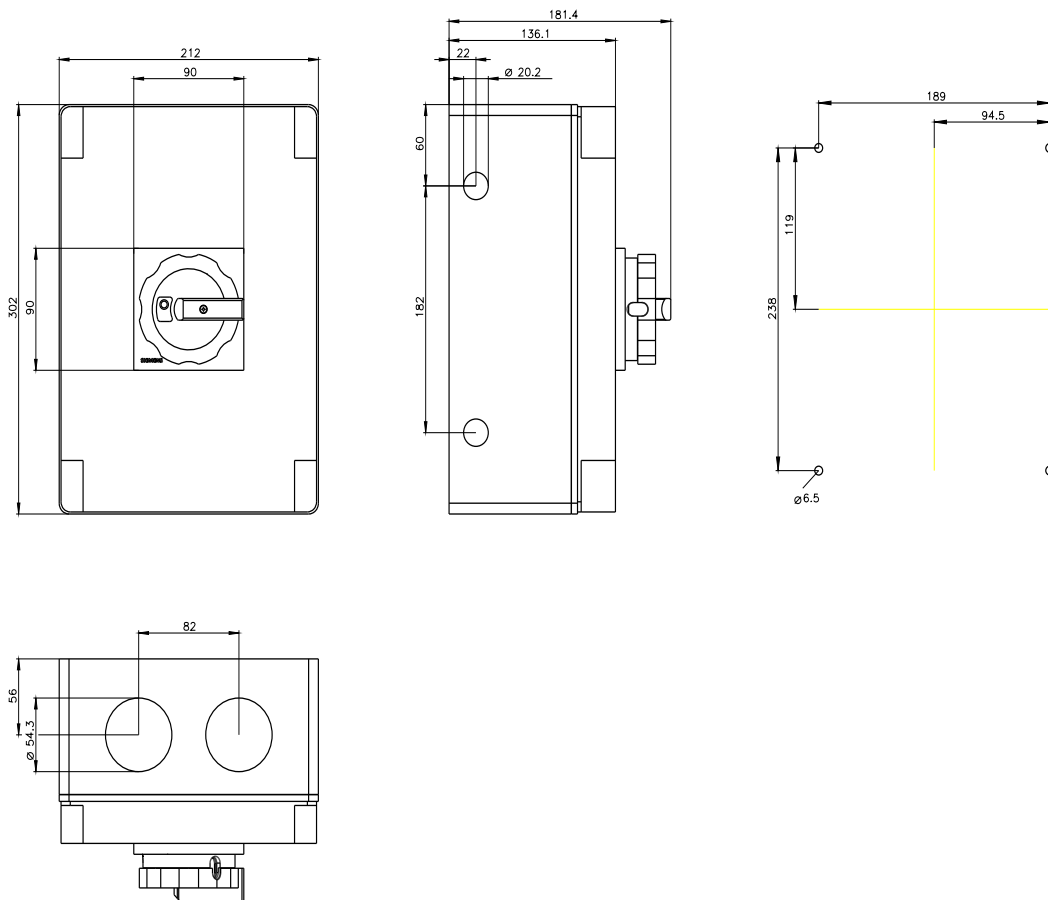
## CAx-Online-Generator

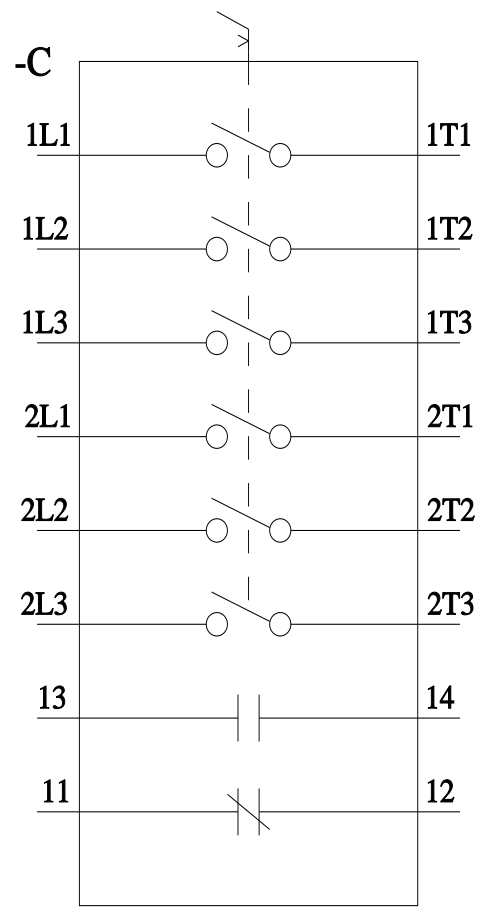
<https://www.siemens.com/cax>

## Tender specifications

<https://www.siemens.com/specifications>

## Curve caratteristiche

[https://curves.simaris.siemens.com/curves/<mmp\\_prod\\_noCOMP="HAUPT"></mmp\\_prod\\_no>](https://curves.simaris.siemens.com/curves/<mmp_prod_noCOMP=)



Ultima modifica:

06/04/2026

