



sezionatore sottocarico SENTRON 3LD nella custodia, interruttore per manutenzione e riparazione con lamierino di schermatura EMC, a 3 poli, Iu: 32A, AC 23A, 400V a 50/60Hz: 11,5kW, per funzionamento con convertitore di frequenza: AC 20 400V con 0 ... 550Hz: 7,5kW, 1NO + 1NC anticipato di 20 ... 150ms, custodia in materiale isolante per pressacavo metrico, comando a leva, nero, bloccabile in posizione 0 e posizione I, incl. mollette per lo schermo

Versione	
marca del prodotto	SETRON
denominazione del prodotto	Sezionatori sottocarico
esecuzione del prodotto	Interruttore
esecuzione della visualizzazione per indicazione della posizione di commutazione Funzionamento manuale	1 ON - 0 OFF
tecnica costruttiva dell'interruttore	Montaggio in involucro di materiale isolante per pressacavo metrico
dell'elemento di comando	leva di comando
colore dell'elemento di azionamento	Nero
esecuzione della maniglia	comando a leva, nero
esecuzione del comando di commutazione comando motorizzato	No
Dati tecnici generali	
numero di poli	3
numero di poli nota	PE isolato dallo schermo del cavo
grandezza costruttiva del sezionatore sottocarico	2
durata di vita meccanica (cicli di manovra) tip.	100 000
durata di vita elettrica (cicli di manovra)	
<ul style="list-style-type: none"> con AC-23 A con 690 V 	6 000
<ul style="list-style-type: none"> tra convertitore e motore per utilizzo come interruttore per manutenzione con AC-20 A con 690 V da 0 a 550 Hz 	100 000
frequenza di commutazione max.	50 1/h
grado di inquinamento	3
Tensione	
tensione di isolamento valore nominale	690 V
tensione di tenuta a impulso valore nominale	6 kV
tensione di impiego	
<ul style="list-style-type: none"> con AC valore nominale 	690 V
<ul style="list-style-type: none"> tra convertitore e motore con AC da 0 a 550 Hz valore nominale 	690 V
frequenza di impiego valore nominale	
<ul style="list-style-type: none"> min. 	50 Hz
<ul style="list-style-type: none"> max. 	60 Hz
Classe di protezione	
grado di protezione IP	IP65
grado di protezione NEMA	1, 3R, 4X
grado di protezione IP lato frontale	IP65
Dissipazione	
potenza dissipata [W] con valore nominale di corrente con AC in stato di funzionamento caldo per ogni polo	1,8 W

Circuito principale	
frequenza di impiego tra convertitore e motore per utilizzo come interruttore per manutenzione	
• valore iniziale	0 Hz
• valore finale	550 Hz
corrente di impiego	
• con AC-21 con 690 V valore nominale	32 A
• con AC-21 A con 240 V valore nominale	32 A
• con AC-21 A con 400 V valore nominale	32 A
• con AC-21 A con 440 V valore nominale	32 A
• con AC-23 A con 400 V valore nominale	22 A
potenza di impiego	
• con AC-23 A con 240 V valore nominale	6 kW
• con AC-23 A con 440 V valore nominale	11,5 kW
• con AC-23 A con 690 V valore nominale	12 kW
• con AC-3 con 240 V valore nominale	5,5 kW
• con AC-3 con 400 V valore nominale	10 kW
• con AC-3 con 690 V valore nominale	9,5 kW
potenza di impiego [W] tra convertitore e motore per utilizzo come interruttore per manutenzione con AC-20 A	
• con 400 V da 0 a 550 Hz valore nominale	7,5 kW
• con 690 V da 0 a 550 Hz valore nominale	15 kW
corrente permanente tra convertitore e motore per utilizzo come interruttore per manutenzione con AC 20	
• con 230 V valore nominale	22 A
• con 400 V valore nominale	18 A
• con 690 V valore nominale	19 A
Circuito ausiliario	
numero dei contatti CO per contatti ausiliari	0
numero dei contatti NC per contatti ausiliari	1
numero dei contatti NO per contatti ausiliari	1
tensione di impiego dei contatti ausiliari con AC max.	600 V
corrente permanente del contatto ausiliario valore nominale	10 A
tensione di isolamento del blocchetto di contatti ausiliari valore nominale	500 V
Opportunità	
idoneità all'impiego interruttore principale	Sì
idoneità all'impiego sezionatore sottocarico	Sì
idoneità all'impiego interruttore di OFF Di EMERGENZA	No
idoneità all'impiego interruttore di sicurezza	No
idoneità all'impiego interruttore per manutenzione/riparazione	Sì
Dettagli	
dotazione del prodotto bloccabile in posizione ON	Sì
caratteristica speciale del prodotto	incluso EMC piastra di schermatura
caratteristica del prodotto bloccabile in posizione OFF	Sì
Accessori	
ampliamento del prodotto opzionale	
• comando motorizzato	No
• bobina a lancio di corrente	No
numero dei contatti NC collegabili per contatti ausiliari montabile max.	2
numero dei contatti NO collegabili per contatti ausiliari montabile max.	4
numero dei contatti CO collegabili per contatti ausiliari montabile max.	0
numero di lucchetti max.	3
spessore dell'archetto dei lucchetti	4,5 ... 8,5 mm
Cortocircuito	
corrente di cortocircuito condizionata con protezione lato rete	

<ul style="list-style-type: none"> con 690 V mediante fusibile gG valore nominale 	50 kA
corrente di interruzione limitata con interruttore chiuso <ul style="list-style-type: none"> con 240 V con combinazione interruttore + fusibile gG max. con 440 V con combinazione interruttore + fusibile gG max. con 690 V con combinazione interruttore + fusibile gG max. ammissibile 	4,5 kA 4,5 kA 5 kA
valore I_{2t} con interruttore chiuso <ul style="list-style-type: none"> con 240 V con combinazione interruttore + fusibile gG max. con 440 V con combinazione interruttore + fusibile gG max. con 690 V con combinazione interruttore + fusibile gG max. 	9 kA ² ·s 9 kA ² ·s 9 kA ² ·s
esecuzione della cartuccia fusibile <ul style="list-style-type: none"> per protezione da cortocircuito del circuito principale necessario per protezione da cortocircuito dei blocchetti di contatti ausiliari necessario 	fusibile gL/gG: 40 A fusibile gL/gG: 10 A
corrente di impiego del fusibile a monte valore nominale	40 A
secondo UL	
corrente di impiego con AC secondo UL 508/UL 60947-4-1 valore nominale	32 A
tensione di impiego con AC a 50/60 Hz secondo UL 508/UL 60947-4-1 valore nominale	600 V
potenza attiva [hp] con AC con 480 V secondo UL 508/UL 60947-4-1 valore nominale	20
potenza attiva [hp] con AC con 600 V secondo UL 508/UL 60947-4-1 valore nominale	20
corrente di breve durata ammissibile (SCCR) con 600 V secondo UL 508/UL 60947-4-1	5 kA
corrente permanente del fusibile a monte secondo UL valore nominale	80 A
tipo del fusibile secondo UL	RK5
Connessioni	
numero AWG come sezione di conduttore collegabile codificata filo rigido max. <ul style="list-style-type: none"> 	8 14
tipo di sezioni di conduttore collegabili per conduttore in Cu <ul style="list-style-type: none"> filo rigido filo flessibile con preparazione dell'estremità del conduttore multifilare 	1x (1,5...16mm ²) 1x (1,5...16mm ²) 1x (1,5...16mm ²)
tipo di sezioni di conduttore collegabili per contatti ausiliari <ul style="list-style-type: none"> filo rigido filo flessibile con preparazione dell'estremità del conduttore multifilare 	bloccetto di contatti ausiliari laterale 2x (0,75 ... 2,5mm ²); 1x 4mm ² ; bloccetto di contatti ausiliari sul lato frontale 1x (0,75 ... 2,5mm ²) bloccetto di contatti ausiliari laterale 2x (0,75 ... 1,5mm ²), 1x 2,5mm ² ; bloccetto di contatti ausiliari sul lato frontale 1x 2,5mm ² bloccetto di contatti ausiliari laterale 2x (0,75 ... 2,5mm ²); 1x 4mm ² ; bloccetto di contatti ausiliari sul lato frontale 1x (0,75 ... 2,5mm ²)
esecuzione del collegamento elettrico <ul style="list-style-type: none"> per circuito principale per contatti ausiliari 	morsetto serracavo morsetti di collegamento
Progettazione meccanica	
altezza	164 mm
larghezza	100 mm
profondità	117 mm
tecnica costruttiva dell'apparecchio	incasso fisso
tipo di fissaggio	Apparecchio completo in custodia con EMC piastra di schermatura
tipo di fissaggio <ul style="list-style-type: none"> montaggio frontale con fissaggio a 4 fori montaggio frontale con fissaggio centrale 	No Sì

• montaggio su sbarre	No
Peso netto per UQ	630,5 g
Condizioni ambientali	
temperatura ambiente durante l'esercizio	
• min.	-25 °C
• max.	55 °C
temperatura ambiente durante l'immagazzinaggio	
• min.	-25 °C
• max.	55 °C
Approvazioni Certificati	
Environment	General Product Approval

[Environmental Con-
firmations](#)

[Environmental Con-
firmations](#)



[Confirmation](#)

General Product Approval	Test Certificates	Maritime application	other
		Miscellaneous	
			Confirmation

Ulteriori informazioni

Informazioni sull'imballaggio

<https://support.industry.siemens.com/cs/ww/it/view/109813875>

Information for data generation and storage

<https://support.industry.siemens.com/cs/ww/en/view/109995012>

Information- and Downloadcenter (Cataloghi, Opuscoli,...)

<https://www.siemens.com/lowvoltage/catalogs>

Industry Mall (sistema di ordinazione Online)

<https://mall.industry.siemens.com/mall/it/it/Catalog/product?mlfb=3LD2284-2GP21>

Service&Support (Manuali, Certificati, Caratteristiche, FAQ, ...)

<https://support.industry.siemens.com/cs/ww/it/ps/3LD2284-2GP21>

Banca dati immagini (foto prodotto, disegni dimensionali 2D, modelli 3D, schemi delle connessioni, ...)

https://www.automation.siemens.com/bilddb/cax_en.aspx?mlfb=3LD2284-2GP21

CAX-Online-Generator

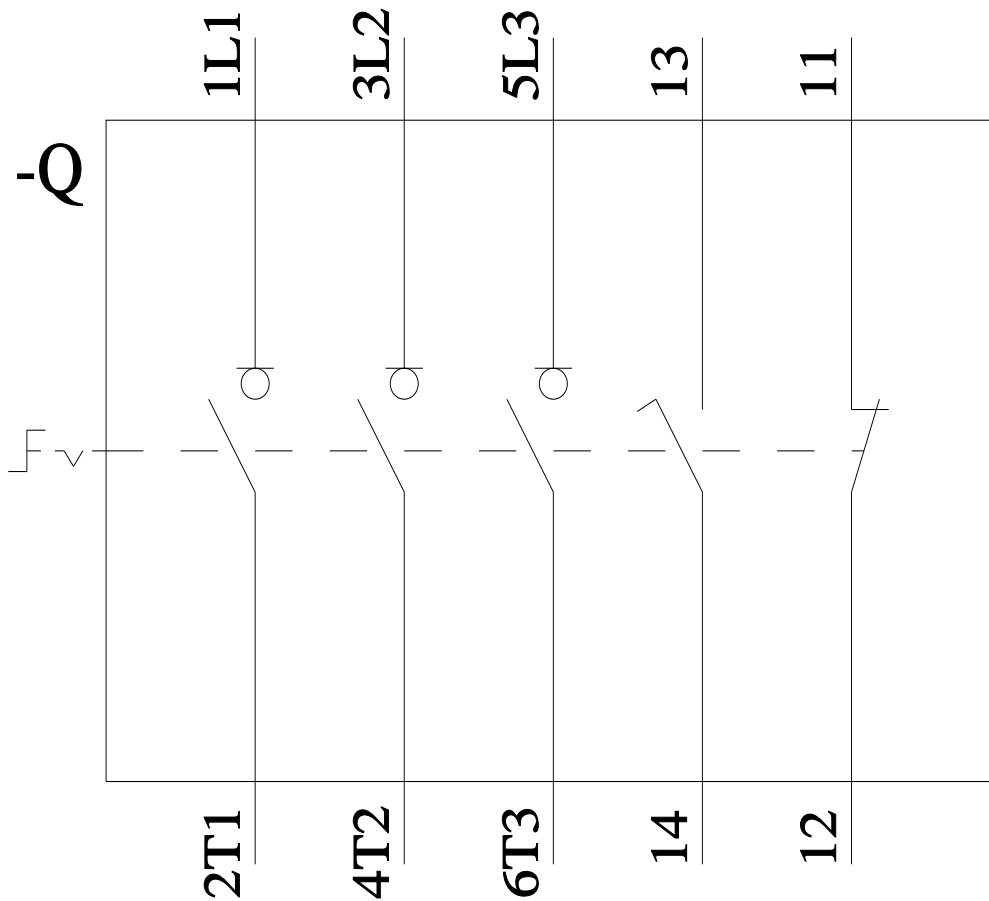
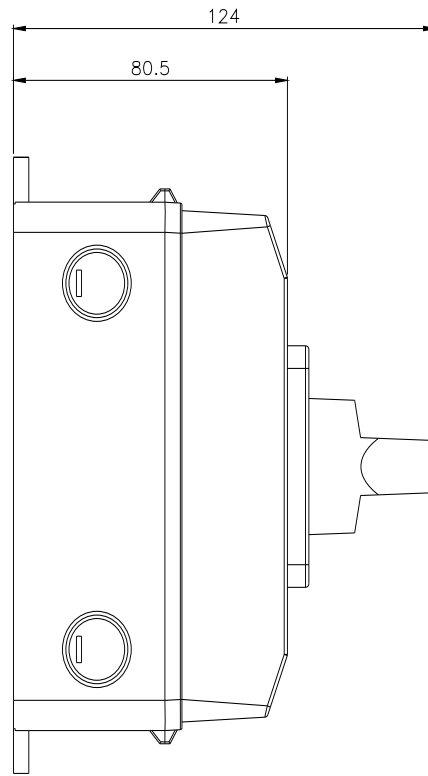
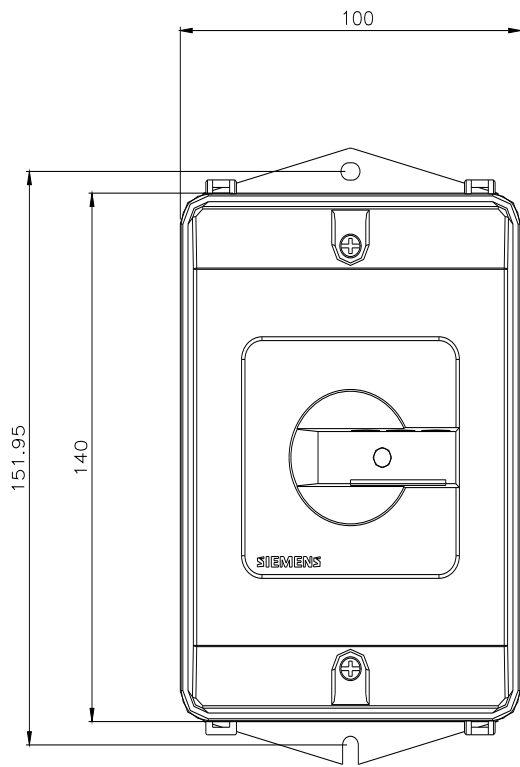
<https://www.siemens.com/cax>

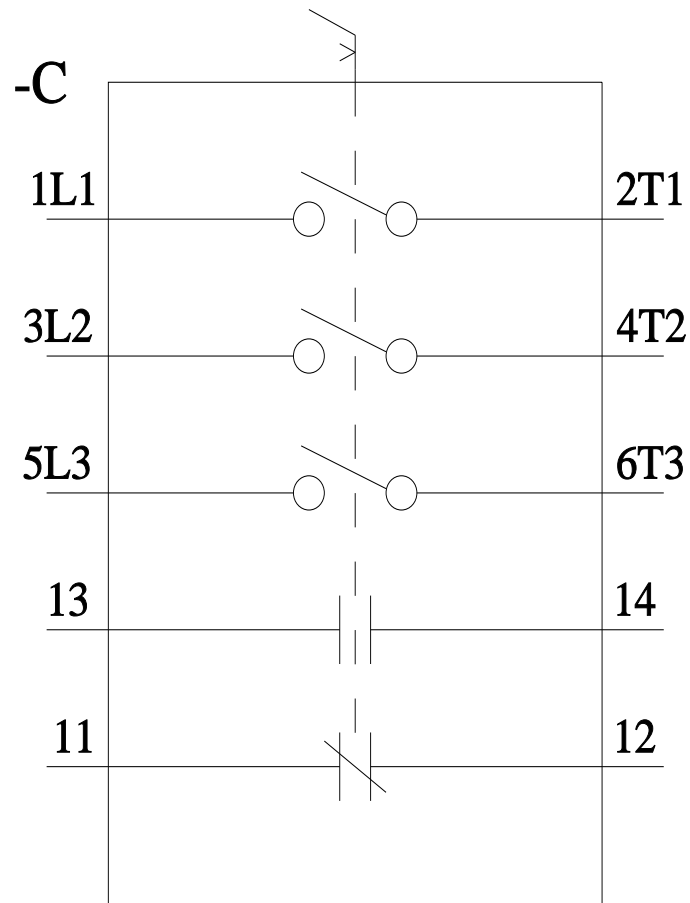
Tender specifications

<https://www.siemens.com/specifications>

Curve caratteristiche

[https://curves.simaris.siemens.com/curves/<mmp_prod_noCOMP="HAUPT"></mmp_prod_no>](https://curves.simaris.siemens.com/curves/<mmp_prod_noCOMP=)





Ultima modifica:

14/10/2025 

