



SETRON, sezionatore sottocarico 3LD, interruttore DC, a 2 poli, Iu: 32 A, corrente di impiego / in DC-21 A con 800V: 32 A, custodia in materiale isolante per pressacavo metrico, comando rotativo, nero

| Versione   |   |
|--|---|
| marca del prodotto   | SETRON  |
| denominazione del prodotto   | Sezionatori sottocarico   |
| esecuzione del prodotto  | Interruttore DC   |
| esecuzione della visualizzazione per indicazione della posizione di commutazione Funzionamento manuale | 1 ON - 0 OFF  |
| tecnica costruttiva dell'interruttore  | Montaggio in involucro di materiale isolante per pressacavo metrico |
| dell'elemento di comando   | Manopola corta  |
| colore dell'elemento di azionamento  | Nero  |
| esecuzione della maniglia  | comando rotativo, nero  |
| esecuzione del comando di commutazione comando motorizzato   | No  |
| Dati tecnici generali  |   |
| numero di poli   | 2   |
| grandezza costruttiva del sezionatore sottocarico  | 2   |
| durata di vita meccanica (cicli di manovra) tip.   | 10 000  |
| frequenza di commutazione max.   | 120 1/h   |
| grado di inquinamento  | 3   |
| Tensione   |   |
| tensione di isolamento valore nominale   | 800 V   |
| tensione di tenuta a impulso valore nominale   | 6 kV  |
| tensione di impiego  |   |
| • con DC valore nominale   | 800 V   |
| Classe di protezione   |   |
| grado di protezione IP   | IP65  |
| grado di protezione NEMA   | 1, 4X, 12   |
| grado di protezione IP lato frontale   | IP65  |
| Circuito ausiliario  |   |
| tensione di impiego dei contatti ausiliari con AC max.   | 500 V   |
| corrente permanente del contatto ausiliario valore nominale  | 10 A  |
| tensione di isolamento del blocchetto di contatti ausiliari valore nominale                            | 500 V   |
| Opportunità  |   |
| idoneità all'impiego interruttore principale   | Si  |
| idoneità all'impiego sezionatore sottocarico   | Si  |
| idoneità all'impiego interruttore di OFF Di EMERGENZA  | No  |
| idoneità all'impiego interruttore di sicurezza   | Si  |
| idoneità all'impiego interruttore per manutenzione/riparazione   | Si  |
| Dettagli   |   |

|   |   |
|---|---|
| <b>caratteristica del prodotto bloccabile in posizione OFF</b>                    | Si  |
| <b>Accessori</b>  |   |
| <b>ampliamento del prodotto opzionale</b>   |   |
| • comando motorizzato   | No  |
| • bobina a lancio di corrente   | No  |
| <b>numero dei contatti NC collegabili per contatti ausiliari montabile max.</b>   | 3   |
| <b>numero dei contatti NO collegabili per contatti ausiliari montabile max.</b>   | 5   |
| <b>numero dei contatti CO collegabili per contatti ausiliari montabile max.</b>   | 0   |
| <b>numero di lucchetti max.</b>   | 3   |
| <b>spessore dell'archetto dei lucchetti</b>                                       | 4 ... 8 mm  |
| <b>Cortocircuito</b>  |   |
| <b>esecuzione della cartuccia fusibile</b>  |   |
| • per protezione da cortocircuito del circuito principale necessario              | fusibile gR/aR: 80 A  |
| • per protezione da cortocircuito dei blocchetti di contatti ausiliari necessario | fusibile gL/gG: 10 A  |
| <b>corrente di impiego del fusibile a monte valore nominale</b>                   | 80 A  |
| <b>Connessioni</b>  |   |
| <b>tipo di sezioni di conduttore collegabili per conduttore in Cu</b>             |   |
| • filo rigido   | 1x (1,5...16mm <sup>2</sup> )   |
| • filo flessibile con preparazione dell'estremità del conduttore                  | 1x (1,5...16mm <sup>2</sup> )   |
| • multifilare   | 1x (1,5...16mm <sup>2</sup> )   |
| <b>tipo di sezioni di conduttore collegabili per contatti ausiliari</b>           |   |
| • filo rigido   | blocchetto di contatti ausiliari laterale 2x (0,75 ... 2,5mm <sup>2</sup> ); 1x 4mm <sup>2</sup> ; blocchetto di contatti ausiliari sul lato frontale 1x (0,75 ... 2,5mm <sup>2</sup> ) |
| • filo flessibile con preparazione dell'estremità del conduttore                  | blocchetto di contatti ausiliari laterale 2x (0,75 ... 1,5mm <sup>2</sup> ), 1x 2,5mm <sup>2</sup> ; blocchetto di contatti ausiliari sul lato frontale 1x 2,5mm <sup>2</sup>           |
| • multifilare   | blocchetto di contatti ausiliari laterale 2x (0,75 ... 2,5mm <sup>2</sup> ); 1x 4mm <sup>2</sup> ; blocchetto di contatti ausiliari sul lato frontale 1x (0,75 ... 2,5mm <sup>2</sup> ) |
| <b>esecuzione del collegamento elettrico</b>                                      |   |
| • per circuito principale   | morsetto serracavo  |
| • per contatti ausiliari  | morsetti di collegamento  |
| <b>Progettazione meccanica</b>  |   |
| <b>altezza</b>  | 199 mm  |
| <b>larghezza</b>  | 146 mm  |
| <b>profondità</b>   | 141 mm  |
| <b>tecnica costruttiva dell'apparecchio</b>                                       | incasso fisso   |
| <b>tipo di fissaggio</b>  | Apparecchio completo in custodia  |
| <b>tipo di fissaggio</b>  |   |
| • montaggio frontale con fissaggio a 4 fori                                       | No  |
| • montaggio frontale con fissaggio centrale                                       | Si  |
| • montaggio su sbarre   | No  |
| <b>Peso netto per UQ</b>  | 948 g   |
| <b>Condizioni ambientali</b>  |   |
| <b>temperatura ambiente durante l'esercizio</b>                                   |   |
| • min.  | -25 °C  |
| • max.  | 55 °C   |
| <b>temperatura ambiente durante l'immagazzinaggio</b>                             |   |
| • min.  | -25 °C  |
| • max.  | 55 °C   |
| <b>Approvazioni Certificati</b>   |   |
| <b>Environment</b>  | <b>General Product Approval</b>   |

[Environmental Con-  
firmations](#)

[Environmental Con-  
firmations](#)



[Confirmation](#)

[Miscellaneous](#)[Confirmation](#)

## Ulteriori informazioni

### Informazioni sull'imballaggio

<https://support.industry.siemens.com/cs/ww/it/view/109813875>

### Information for data generation and storage

<https://support.industry.siemens.com/cs/ww/en/view/109995012>

### Information- and Downloadcenter (Cataloghi, Opuscoli,...)

<https://www.siemens.com/lowvoltage/catalogs>

### Industry Mall (sistema di ordinazione Online)

<https://mall.industry.siemens.com/mall/it/it/Catalog/product?mlfb=3LD2265-8VQ51-0AF6>

### Service&Support (Manuali, Certificati, Caratteristiche, FAQ, ...)

<https://support.industry.siemens.com/cs/ww/it/ps/3LD2265-8VQ51-0AF6>

### Banca dati immagini (foto prodotto, disegni dimensionali 2D, modelli 3D, schemi delle connessioni, ...)

[https://www.automation.siemens.com/bilddb/cax\\_en.aspx?mlfb=3LD2265-8VQ51-0AF6](https://www.automation.siemens.com/bilddb/cax_en.aspx?mlfb=3LD2265-8VQ51-0AF6)

### CAX-Online-Generator

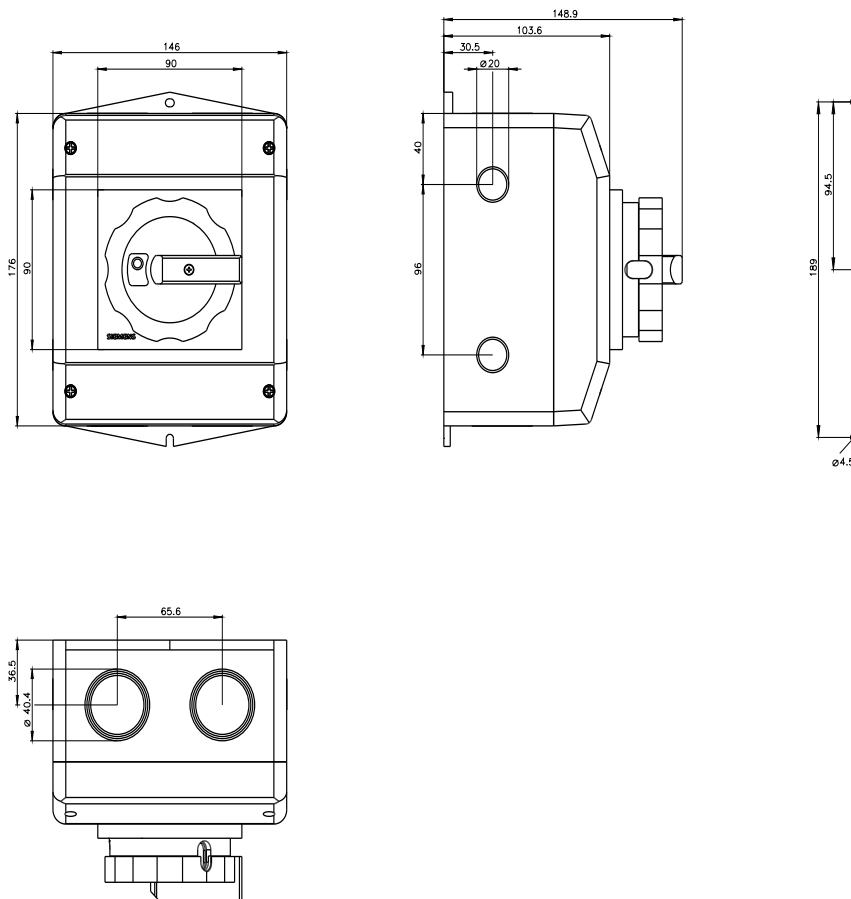
<https://www.siemens.com/cax>

### Tender specifications

<https://www.siemens.com/specifications>

### Curve caratteristiche

[https://curves.simaris.siemens.com/curves/<mmp\\_prod\\_noCOMP="HAUPT"></mmp\\_prod\\_no>](https://curves.simaris.siemens.com/curves/<mmp_prod_noCOMP=)



Ultima modifica:

06/04/2026

