



accessori per 3KF grand. costr. 3 azionamento diretto, rosso/giallo lucchettabile in posizione OFF con tre lucchetti

Versione	
marca del prodotto	SETRON
denominazione del prodotto	Accessori per sezionatori sottocarico
esecuzione del prodotto	Comando diretto
idoneità all'impiego	per 3KF grandezza costruttiva 3
colore dell'elemento di azionamento	rosso/giallo
descrizione del prodotto	bloccabile con max. 3 lucchetti
caratteristica del prodotto bloccabile in posizione OFF	SI
accessori	Comando diretto
Progettazione meccanica	
Peso netto per UQ	615 g
Certificati	
codice di riferimento secondo IEC 81346-2:2009	Q
Approvazioni Certificati	
Environment	General Product Approval

[Environmental Con-
firmations](#)

[Environmental Con-
firmations](#)



[Miscellaneous](#)



[Confirmation](#)

General Product Approval	Test Certificates	Maritime application	other
		Type Test Certificates/Test Report	
			Confirmation

other
Miscellaneous

Ulteriori informazioni
<p>Informazioni sull'imballaggio https://support.industry.siemens.com/cs/ww/it/view/109813875</p> <p>Information for data generation and storage https://support.industry.siemens.com/cs/ww/en/view/109995012</p>

Information- and Downloadcenter (Cataloghi, Opuscoli,...)

<https://www.siemens.com/lowvoltage/catalogs>

Industry Mall (sistema di ordinazione Online)

<https://mall.industry.siemens.com/mall/it/it/Catalog/product?mlfb=3KF9301-2AA00>

Service&Support (Manuali, Certificati, Caratteristiche, FAQ, ...)

<https://support.industry.siemens.com/cs/ww/it/ps/3KF9301-2AA00>

Banca dati immagini (foto prodotto, disegni dimensionali 2D, modelli 3D, schemi delle connessioni, ...)

https://www.automation.siemens.com/bilddb/cax_en.aspx?mlfb=3KF9301-2AA00

CAx-Online-Generator

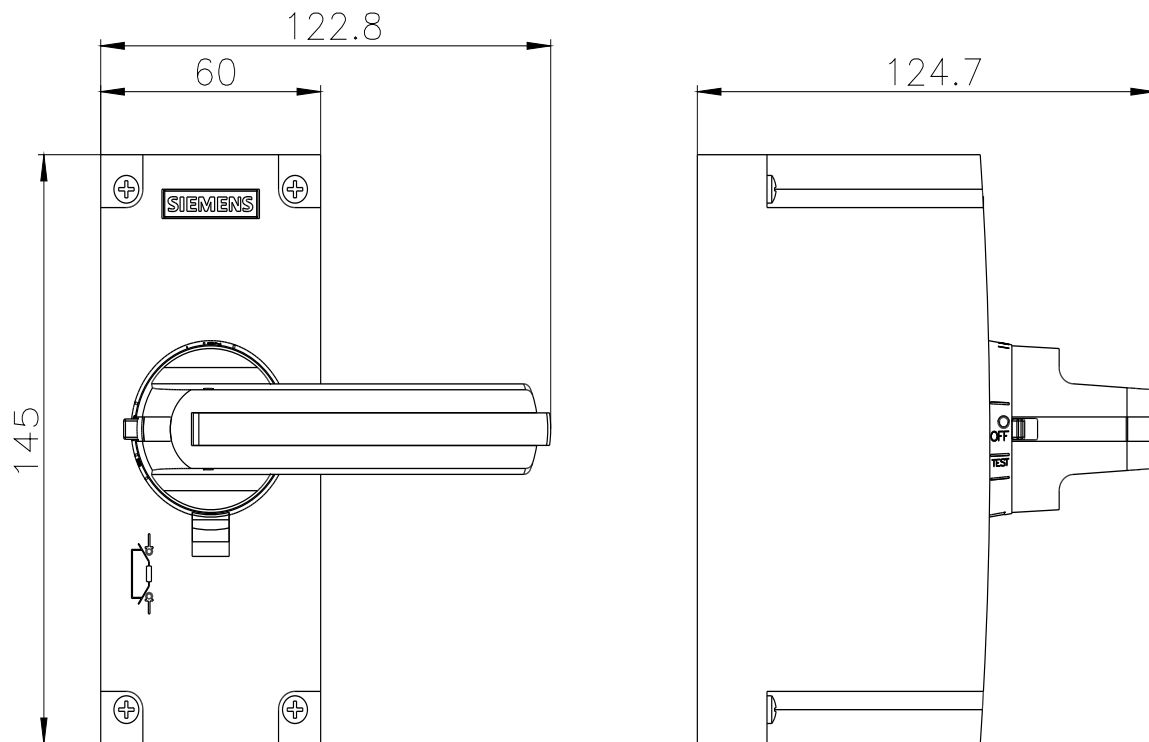
<https://www.siemens.com/cax>

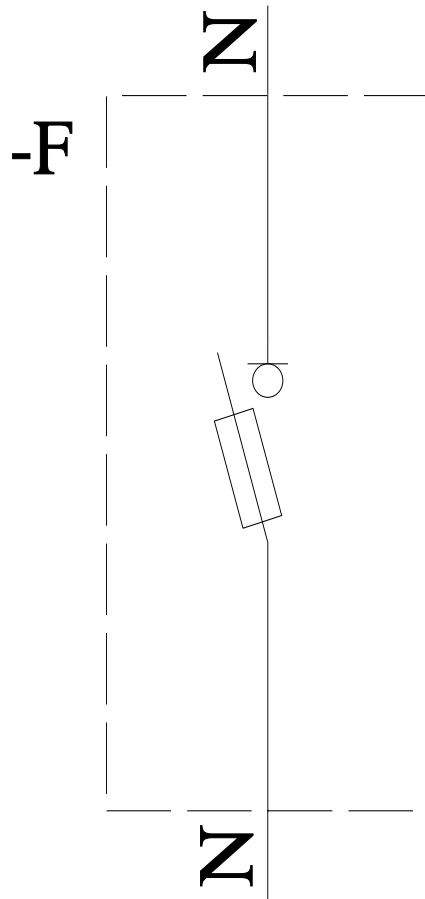
Tender specifications

<https://www.siemens.com/specifications>

Curve caratteristiche

https://curves.simaris.siemens.com/curves/<mmp_prod_noCOMP='HAUPT'></mmp_prod_no>





Ultima modifica:

03/04/2025 

