



sezionatore sottocarico con fusibile 125A, grand. costr. 2, a 3 poli per fusibile NH gr. 000 e 00 comando frontale a sinistra apparecchio di base senza maniglia connessione piatta senza fusibili

Versione	
marca del prodotto	SETRON
denominazione del prodotto	Sezionatori sottocarico con fusibili 3KF
esecuzione del prodotto	Sezionatori sottocarico con fusibili 3KF
variante di prodotto	3KF NH
dell'elemento di comando	senza
esecuzione della maniglia	senza
direzione dell'azionamento	dal davanti
esecuzione del comando di commutazione comando motorizzato	No
numero di poli	3
grandezza costruttiva del coltello sezionatore	00 und 000
grandezza costruttiva del sezionatore sottocarico	2
grandezza costruttiva della cartuccia fusibile	NH000, NH00
durata di vita meccanica (cicli di manovra) tip.	12 000
durata di vita elettrica (cicli di manovra)	
<ul style="list-style-type: none"> <li>• con AC-23 A con 440 V</li> </ul>	8 000
<ul style="list-style-type: none"> <li>• con AC-23 A con 690 V</li> </ul>	5 000
<ul style="list-style-type: none"> <li>• con DC-23 A con 440 V</li> </ul>	1 000
valore I2t	
<ul style="list-style-type: none"> <li>• con interruttore chiuso per combinazione interruttore + fusibile con 500 V max.</li> </ul>	150 600 A <sup>2</sup> ·s
<ul style="list-style-type: none"> <li>• con interruttore chiuso per combinazione interruttore + fusibile con 400 V max.</li> </ul>	150 600 A <sup>2</sup> ·s
<ul style="list-style-type: none"> <li>• con interruttore chiuso con 690 V con combinazione interruttore + fusibile gG max.</li> </ul>	89 640 A <sup>2</sup> ·s
<ul style="list-style-type: none"> <li>• del fusibile con 500 V max. ammissibile</li> </ul>	223 000 A <sup>2</sup> ·s
<ul style="list-style-type: none"> <li>• del fusibile gG con 690 V max. ammissibile</li> </ul>	360 000 A <sup>2</sup> ·s
<ul style="list-style-type: none"> <li>• del fusibile aM con 690 V max. ammissibile</li> </ul>	565 000 A <sup>2</sup> ·s
posizione del comando di commutazione	a sinistra
sistema di fusibili	fusibile NH
categoria di sovratensione	IV
tensione di impiego con vie di corrente in serie	
<ul style="list-style-type: none"> <li>• con grado di inquinamento 2 con DC valore nominale</li> </ul>	440 / 3
<ul style="list-style-type: none"> <li>• con grado di inquinamento 3 con DC valore nominale</li> </ul>	440 / 3
tensione di tenuta a impulso valore nominale	12 kV
Tensione di alimentazione	
tensione di impiego con AC valore nominale max.	690 V
Classe di protezione	
grado di protezione IP	IP00

<b>grado di protezione IP</b>	
<ul style="list-style-type: none"> <li>• con interruttore chiuso con diaframma o copertura per capocorda</li> </ul>	IP20
<ul style="list-style-type: none"> <li>• lato frontale</li> </ul>	IP00
<b>Dissipazione</b>	
<b>potenza dissipata [W]</b>	
<ul style="list-style-type: none"> <li>• con corrente nominale termica convenzionale per ogni polo</li> </ul>	4,2 W
<ul style="list-style-type: none"> <li>• con corrente nominale termica convenzionale ogni apparecchio</li> </ul>	12,6 W
<ul style="list-style-type: none"> <li>• con corrente nominale termica convenzionale senza fusibile per ogni polo</li> </ul>	4,2 W
<ul style="list-style-type: none"> <li>• con corrente nominale termica convenzionale senza fusibile ogni apparecchio</li> </ul>	12,6 W
<ul style="list-style-type: none"> <li>• con valore nominale di corrente con AC in stato di funzionamento caldo per ogni polo</li> </ul>	4,2 W
<ul style="list-style-type: none"> <li>• del fusibile per ogni fusibile max.</li> </ul>	11 W
<b>Circuito principale</b>	
potenza di impiego con AC-23 A con 500 V valore nominale	75 kW
corrente di impiego valore nominale	125 A
<b>Circuito ausiliario</b>	
numero dei contatti NC collegati per contatti ausiliari	0
numero dei contatti NO collegati per contatti ausiliari	0
numero dei contatti CO collegati per contatti ausiliari	0
numero dei contatti CO per contatti ausiliari	0
numero dei contatti NC per contatti ausiliari	6
numero dei contatti NO per contatti ausiliari	6
idoneità all'impiego interruttore principale	Sì
idoneità all'impiego sezionatore sottocarico	Sì
idoneità all'impiego interruttore di OFF Di EMERGENZA	Sì
idoneità all'impiego interruttore di sicurezza	Sì
idoneità all'impiego interruttore per manutenzione/riparazione	Sì
dotazione del prodotto interblocco	No
funzione del prodotto monitoraggio di mancanza fase	No
<b>parte integrante del prodotto</b>	
<ul style="list-style-type: none"> <li>• bobina a lancio di corrente</li> </ul>	No
<ul style="list-style-type: none"> <li>• bobina di minima tensione</li> </ul>	No
<ul style="list-style-type: none"> <li>• bobina di minima tensione con contatto anticipato</li> </ul>	No
<b>caratteristica del prodotto piombabile</b>	Sì
<b>ampliamento del prodotto blocchetto di contatti ausiliari</b>	Sì
<b>ampliamento del prodotto opzionale lucchettabilità</b>	Sì
<b>ampliamento del prodotto opzionale comando motorizzato</b>	No
<b>ampliamento del prodotto opzionale monitoraggio fusibili</b>	Sì
<b>funzione del prodotto</b>	
<ul style="list-style-type: none"> <li>• monitoraggio fusibili</li> </ul>	No
<ul style="list-style-type: none"> <li>• monitoraggio protezione da sovratensione</li> </ul>	No
<b>Cortocircuito</b>	
potere di chiusura in cortocircuito (I <sub>cm</sub> ) per sezionatori sottocarico con AC 690 V/DC 440 V senza cartuccia fusibile valore nominale min.	7,65 kA
<b>corrente di cortocircuito condizionata con protezione lato rete</b>	
<ul style="list-style-type: none"> <li>• con 500 V mediante fusibile gG valore nominale</li> </ul>	100 kA
<ul style="list-style-type: none"> <li>• con 690 V mediante fusibile gG valore nominale</li> </ul>	100 kA
<b>Conessioni</b>	
disposizione della connessione elettrica per circuito principale	sopra e sotto
<b>coppia di serraggio con morsetti a vite</b>	
<ul style="list-style-type: none"> <li>• min.</li> </ul>	15 N·m
<ul style="list-style-type: none"> <li>• max.</li> </ul>	22 N·m
tipo di sezioni di conduttore collegabili per conduttore in Al multifilare con capocorda	1x (2.5 ... 95 mm <sup>2</sup> ), 2x (2.5 ... 50 mm <sup>2</sup> )

<b>tipo di sezioni di conduttore collegabili</b> • per sbarra di corrente in Cu	1x (15 x 3 mm <sup>2</sup> )
<b>tipo di sezioni di conduttore collegabili per conduttore in Cu</b> • multifilare con capocorda secondo DIN 46234 • multifilare con capocorda secondo DIN 46235	1x (2.5 ... 95 mm <sup>2</sup> ), 2x (2.5 ... 50 mm <sup>2</sup> ) 1x (25 ... 70 mm <sup>2</sup> ), 2x (25 ... 50 mm <sup>2</sup> )
esecuzione del collegamento elettrico per circuito principale	morsetto piatto

### Progettazione meccanica

<b>altezza</b>	150 mm
<b>larghezza</b>	190 mm
<b>profondità</b>	161,5 mm
<b>tipo di fissaggio</b>	fissaggio della base
<b>tipo di fissaggio</b> • montaggio frontale con fissaggio a 4 fori • montaggio frontale con fissaggio centrale • montaggio su sbarre	No No No
<b>posizione di montaggio</b>	a piacere
<b>Peso netto per UQ</b>	2,874 kg

### Condizioni ambientali

<b>temperatura ambiente durante l'esercizio</b> • min. • max.	-25 °C 70 °C
<b>temperatura ambiente durante l'immagazzinaggio</b> • min. • max.	-50 °C 80 °C

### Approvazioni Certificati

<b>Environment</b>	<b>General Product Approval</b>
--------------------	---------------------------------

[Environmental Confirmations](#)

[Environmental Confirmations](#)



[Miscellaneous](#)



<b>General Product Approval</b>	<b>Test Certificates</b>	<b>Maritime application</b>	<b>other</b>
---------------------------------	--------------------------	-----------------------------	--------------

[Confirmation](#)



[Type Test Certificates/Test Report](#)



[Confirmation](#)

### other



[Miscellaneous](#)

### Ulteriori informazioni

#### Informazioni sull'imballaggio

<https://support.industry.siemens.com/cs/ww/it/view/109813875>

#### Information for data generation and storage

<https://support.industry.siemens.com/cs/ww/en/view/109995012>

#### Information- and Downloadcenter (Cataloghi, Opuscoli,...)

<https://www.siemens.com/lowvoltage/catalogs>

#### Industry Mall (sistema di ordinazione Online)

<https://mall.industry.siemens.com/mall/it/it/Catalog/product?mlfb=3KF2312-0LF11>

#### Service&Support (Manuali, Certificati, Caratteristiche, FAQ, ...)

<https://support.industry.siemens.com/cs/ww/it/ps/3KF2312-0LF11>

#### Banca dati immagini (foto prodotto, disegni dimensionali 2D, modelli 3D, schemi delle connessioni, ...)

[https://www.automation.siemens.com/bilddb/cax\\_en.aspx?mlfb=3KF2312-0LF11](https://www.automation.siemens.com/bilddb/cax_en.aspx?mlfb=3KF2312-0LF11)

#### CAX-Online-Generator

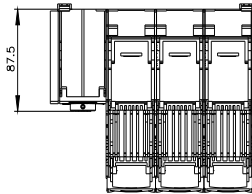
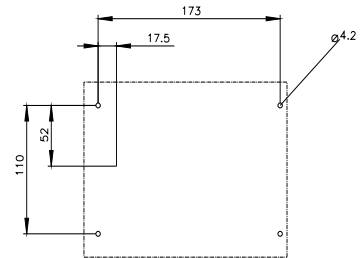
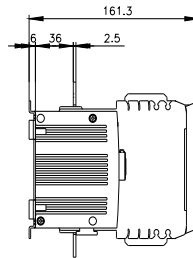
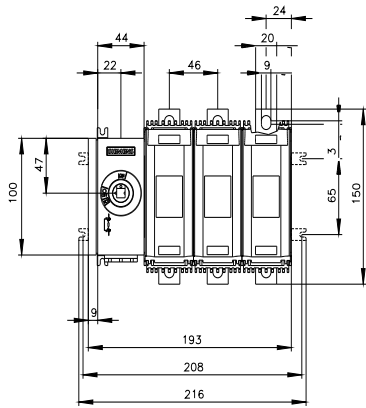
<https://www.siemens.com/cax>

Tender specifications

<https://www.siemens.com/specifications>

Curve caratteristiche

[https://curves.simaris.siemens.com/curves/<mmp\\_prod\\_noCOMP='HAUPT'></mmp\\_prod\\_no>](https://curves.simaris.siemens.com/curves/<mmp_prod_noCOMP='HAUPT'></mmp_prod_no>)





Ultima modifica:

03/04/2025

