



accessori per 3KD grand. costr. 3 azionamento diretto, per comando frontale, rosso/giallo, versione standard lucchettabile in posizione OFF con tre lucchetti

Versione	
marca del prodotto	SETRON
denominazione del prodotto	Accessori per sezionatori sottocarico
esecuzione del prodotto	Comando diretto
esecuzione del comando di commutazione	comando manuale
grado di protezione IP lato frontale	IP30
Opportunità	
idoneità all'impiego	per 3KD, grandezza costruttiva 3
Aspetto	
colore dell'elemento di azionamento	rosso/giallo
Dettagli	
dotazione del prodotto interblocco	SI
caratteristica del prodotto bloccabile in posizione OFF	SI
esecuzione della visualizzazione per indicazione della posizione di commutazione	TEST ON-OFF
Progettazione meccanica	
altezza	100 mm
larghezza	116 mm
profondità	77 mm
Peso netto per UQ	220 g
Approvazioni Certificati	
Environment	General Product Approval

[Environmental Con-  
firmations](#)

[Environmental Con-  
firmations](#)



[Miscellaneous](#)



[Confirmation](#)

General Product Approval

Test Certificates

Maritime application

other



[Type Test Certifi-  
cates/Test Report](#)



[Confirmation](#)



other

[Miscellaneous](#)

## Ulteriori informazioni

### Informazioni sull'imballaggio

<https://support.industry.siemens.com/cs/ww/it/view/109813875>

### Information for data generation and storage

<https://support.industry.siemens.com/cs/ww/en/view/109995012>

### Information- and Downloadcenter (Cataloghi, Opuscoli,...)

<https://www.siemens.com/lowvoltage/catalogs>

### Industry Mall (sistema di ordinazione Online)

<https://mall.industry.siemens.com/mall/it/it/Catalog/product?mifb=3KD9301-2>

### Service&Support (Manuali, Certificati, Caratteristiche, FAQ, ...)

<https://support.industry.siemens.com/cs/ww/it/ps/3KD9301-2>

### Banca dati immagini (foto prodotto, disegni dimensionali 2D, modelli 3D, schemi delle connessioni, ...)

[https://www.automation.siemens.com/bilddb/cax\\_en.aspx?mifb=3KD9301-2](https://www.automation.siemens.com/bilddb/cax_en.aspx?mifb=3KD9301-2)

### CAx-Online-Generator

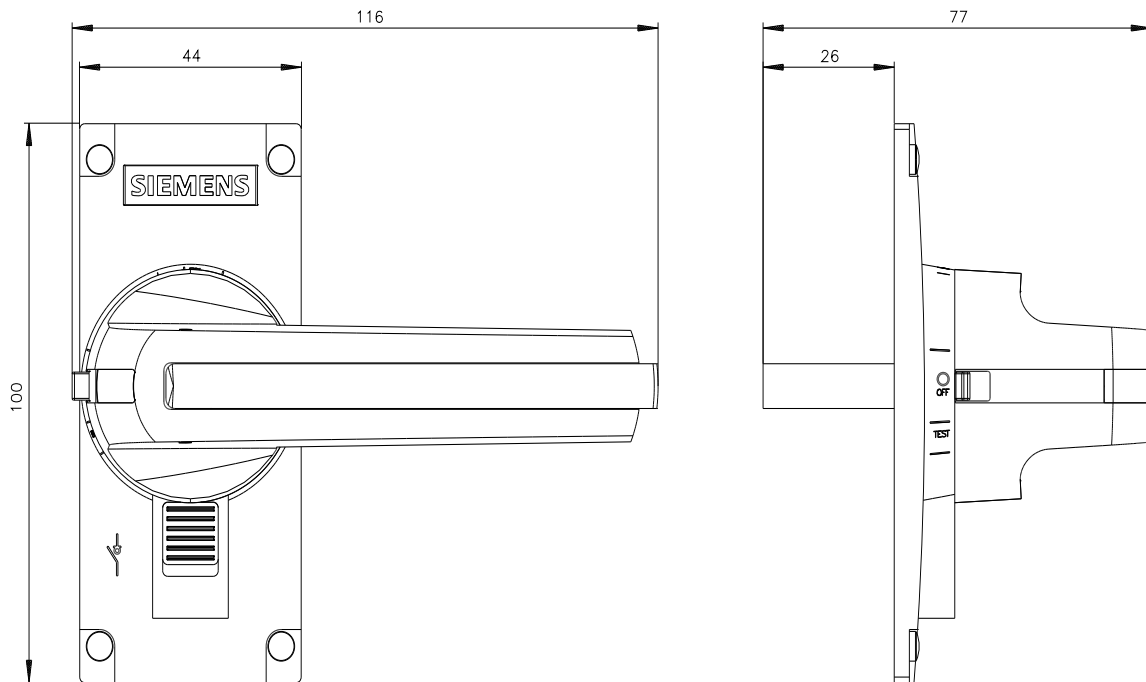
<https://www.siemens.com/cax>

### Tender specifications

<https://www.siemens.com/specifications>

### Curve caratteristiche

[https://curves.simaris.siemens.com/curves/<mmp\\_prod\\_noCOMP="HAUPT"></mmp\\_prod\\_no>](https://curves.simaris.siemens.com/curves/<mmp_prod_noCOMP=)



Ultima modifica:

03/04/2025

