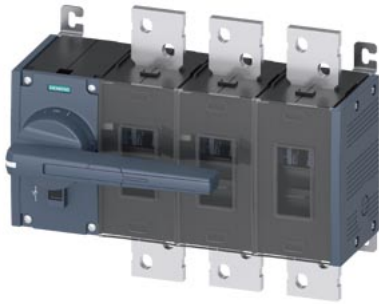


sezionatore sottocarico 1000A, grand. costr. 5, a 3 poli comando frontale a sinistra  
apparecchio completo con comando diretto grigio attacchi piatti



Versione	
marca del prodotto	SETRON
denominazione del prodotto	Sezionatori sottocarico 3KD
esecuzione del prodotto	Interruttore
esecuzione della visualizzazione per indicazione della posizione di commutazione Funzionamento manuale	TEST DI ON-OFF
dell'elemento di comando	Manopola con leva di comando lunga
esecuzione del comando di commutazione	Comando frontale
esecuzione del comando di commutazione comando motorizzato	No
Dati tecnici generali	
numero di poli	3
tecnica costruttiva dell'apparecchio	incasso fisso
grandezza costruttiva del sezionatore sottocarico	5
durata di vita meccanica (cicli di manovra) tip.	8 000
durata di vita elettrica (cicli di manovra)	
<ul style="list-style-type: none"> <li>con DC-21 A con 1000 V</li> <li>con AC-23 A con 690 V</li> <li>con DC-23 A con 440 V</li> </ul>	100 500 500
valore I2t	
<ul style="list-style-type: none"> <li>con interruttore chiuso con 1000 V con combinazione interruttore + fusibile gG/aM SITOR max.</li> <li>del fusibile con 500 V max. ammissibile</li> <li>del fusibile SITOR gG/aM con 1000 V max. ammissibile</li> </ul>	3 492 000 A <sup>2</sup> ·s 19 000 000 A <sup>2</sup> ·s 1 800 000 A <sup>2</sup> ·s
posizione del comando di commutazione	all'estremità sinistra
sovratensione percentuale riferita alla tensione di impiego con AC con 400, 500, 690 V a 50/60 Hz	10 %
categoria di sovratensione	IV
grado di inquinamento	3
Tensione	
tensione di impiego con vie di corrente in serie	
<ul style="list-style-type: none"> <li>con grado di inquinamento 2 con DC valore nominale</li> <li>con grado di inquinamento 3 con DC valore nominale</li> </ul>	440 V / 3 440 V / 3
tensione di isolamento	
<ul style="list-style-type: none"> <li>valore nominale</li> </ul>	1 000 V
tensione di tenuta a impulso valore nominale	12 kV
corrente di impiego con AC-22 A con 1000 V max.	1 000 A
corrente di interruzione limitata del fusibile con 500 V max. ammissibile	176 400 A
Tensione di alimentazione	

tensione di impiego con AC valore nominale	1 000 V
<b>Classe di protezione</b>	
<b>grado di protezione IP</b>	IP00
<b>grado di protezione IP</b>	
<ul style="list-style-type: none"> <li>con interruttore chiuso con diaframma o copertura per capocorda</li> </ul>	IP20
<ul style="list-style-type: none"> <li>lato frontale</li> </ul>	IP00
<b>Dissipazione</b>	
<b>potenza dissipata [W]</b>	
<ul style="list-style-type: none"> <li>con corrente nominale termica convenzionale per ogni polo</li> </ul>	20 W
<ul style="list-style-type: none"> <li>con corrente nominale termica convenzionale ogni apparecchio</li> </ul>	60 W
<ul style="list-style-type: none"> <li>con valore nominale di corrente con AC in stato di funzionamento caldo per ogni polo</li> </ul>	20 W
<b>Circuito principale</b>	
<b>potenza di impiego</b>	
<ul style="list-style-type: none"> <li>con AC-23 A con 500 V valore nominale</li> </ul>	710 kW
corrente di impiego valore nominale	1 000 A
<b>Circuito ausiliario</b>	
numero dei contatti NC collegati per contatti ausiliari	0
numero dei contatti NO collegati per contatti ausiliari	0
numero dei contatti CO collegati per contatti ausiliari	0
numero dei contatti CO per contatti ausiliari	0
numero dei contatti NC per contatti ausiliari	8
numero dei contatti NO per contatti ausiliari	8
<b>Opportunità</b>	
idoneità all'impiego interruttore principale	Sì
idoneità all'impiego sezionatore sottocarico	Sì
idoneità all'impiego interruttore di OFF Di EMERGENZA	No
idoneità all'impiego interruttore di sicurezza	Sì
idoneità all'impiego secondo IEC 62626-1 interruttore di sicurezza	No
idoneità all'impiego interruttore per manutenzione/riparazione	Sì
<b>Dettagli</b>	
dotazione del prodotto interblocco	Sì
<b>parte integrante del prodotto</b>	
<ul style="list-style-type: none"> <li>contatto di segnalazione sgancio</li> </ul>	No
<ul style="list-style-type: none"> <li>bobina a lancio di corrente</li> </ul>	No
<ul style="list-style-type: none"> <li>bobina di minima tensione</li> </ul>	No
<ul style="list-style-type: none"> <li>bobina di minima tensione con contatto anticipato</li> </ul>	No
<b>ampliamento del prodotto blocchetto di contatti ausiliari</b>	Sì
<b>ampliamento del prodotto opzionale comando motorizzato</b>	No
<b>ampliamento del prodotto opzionale bobina a lancio di corrente</b>	No
<b>Cortocircuito</b>	
<b>corrente di breve durata ammissibile (Icw) con AC 1000 V/DC 440 V limitato a 1 s valore nominale</b>	55 kA
<b>potere di chiusura in cortocircuito (Icm) per sezionatori sottocarico</b>	
<ul style="list-style-type: none"> <li>con AC 1000 V senza cartuccia fusibile valore nominale min.</li> </ul>	121 kA
<ul style="list-style-type: none"> <li>con DC 440 V senza cartuccia fusibile valore nominale min.</li> </ul>	80 kA
<ul style="list-style-type: none"> <li>senza cartuccia fusibile valore nominale min.</li> </ul>	121 kA
<b>corrente di cortocircuito condizionata con protezione lato rete</b>	
<ul style="list-style-type: none"> <li>con 415 V mediante interruttore automatico scatolato valore nominale</li> </ul>	65 kA
<ul style="list-style-type: none"> <li>con 500 V mediante fusibile gG valore nominale</li> </ul>	100 kA
<ul style="list-style-type: none"> <li>con 690 V mediante fusibile gG valore nominale</li> </ul>	100 kA

Conessioni	
<b>tipo di sezioni di conduttore collegabili per conduttore in Al</b>	
<ul style="list-style-type: none"> <li>• multifilare con capocorda</li> </ul>	1 x (120 ... 300 mm <sup>2</sup> ), 2 x (95 ... 300 mm <sup>2</sup> )
<b>tipo di sezioni di conduttore collegabili</b>	
<ul style="list-style-type: none"> <li>• con combinazione di conduttore in Al + interruttore</li> <li>• per sbarra di corrente in Cu</li> </ul>	680A / 2x 300 mm <sup>2</sup> 2 x (60 x 10 mm <sup>2</sup> )
<b>tipo di sezioni di conduttore collegabili per conduttore in Cu</b>	
<ul style="list-style-type: none"> <li>• multifilare con capocorda secondo DIN 46234</li> <li>• multifilare con capocorda secondo DIN 46235</li> </ul>	1 x (120 ... 240 mm <sup>2</sup> ), 2 x (95 ... 240 mm <sup>2</sup> ) 1 x (120 ... 240 mm <sup>2</sup> ), 2 x (95 ... 240 mm <sup>2</sup> )
esecuzione del collegamento elettrico per circuito principale	morsetto piatto

Progettazione meccanica	
<b>altezza</b>	310 mm
<b>larghezza</b>	382 mm
<b>profondità</b>	213 mm
<b>tipo di fissaggio</b>	fissaggio a vite
<b>tipo di fissaggio</b>	
<ul style="list-style-type: none"> <li>• montaggio frontale con fissaggio a 4 fori</li> <li>• montaggio frontale con fissaggio centrale</li> <li>• montaggio su sbarre</li> </ul>	No No No
<b>posizione di montaggio</b>	a piacere
<b>Peso netto per UQ</b>	17,32 kg

Condizioni ambientali	
<b>temperatura ambiente durante l'esercizio</b>	
<ul style="list-style-type: none"> <li>• min.</li> <li>• max.</li> </ul>	-25 °C 70 °C
<b>temperatura ambiente durante l'immagazzinaggio</b>	
<ul style="list-style-type: none"> <li>• min.</li> <li>• max.</li> </ul>	-50 °C 80 °C

Certificati	
<b>codice di riferimento secondo IEC 81346-2:2009</b>	Q

Approvazioni Certificati	
<b>Environment</b>	<b>General Product Approval</b>

[Environmental Confirmations](#)

[Environmental Confirmations](#)



[Miscellaneous](#)



General Product Approval	Test Certificates	Maritime application
--------------------------	-------------------	----------------------

[Confirmation](#)



[Type Test Certificates/Test Report](#)



other
-------

[Confirmation](#)



[Miscellaneous](#)

Ulteriori informazioni
------------------------

Informazioni sull'imballaggio

<https://support.industry.siemens.com/cs/ww/it/view/109813875>

Information for data generation and storage

<https://support.industry.siemens.com/cs/ww/en/view/109995012>

Information- and Downloadcenter (Cataloghi, Opuscoli,...)

<https://www.siemens.com/lowvoltage/catalogs>

Industry Mall (sistema di ordinazione Online)

<https://mall.industry.siemens.com/mall/it/it/Catalog/product?mlfb=3KD5032-0RE10-0>

Service&Support (Manuali, Certificati, Caratteristiche, FAQ, ...)

<https://support.industry.siemens.com/cs/ww/it/ps/3KD5032-0RE10-0>

Banca dati immagini (foto prodotto, disegni dimensionali 2D, modelli 3D, schemi delle connessioni, ...)

[https://www.automation.siemens.com/bilddb/cax\\_en.aspx?mlfb=3KD5032-0RE10-0](https://www.automation.siemens.com/bilddb/cax_en.aspx?mlfb=3KD5032-0RE10-0)

CAX-Online-Generator

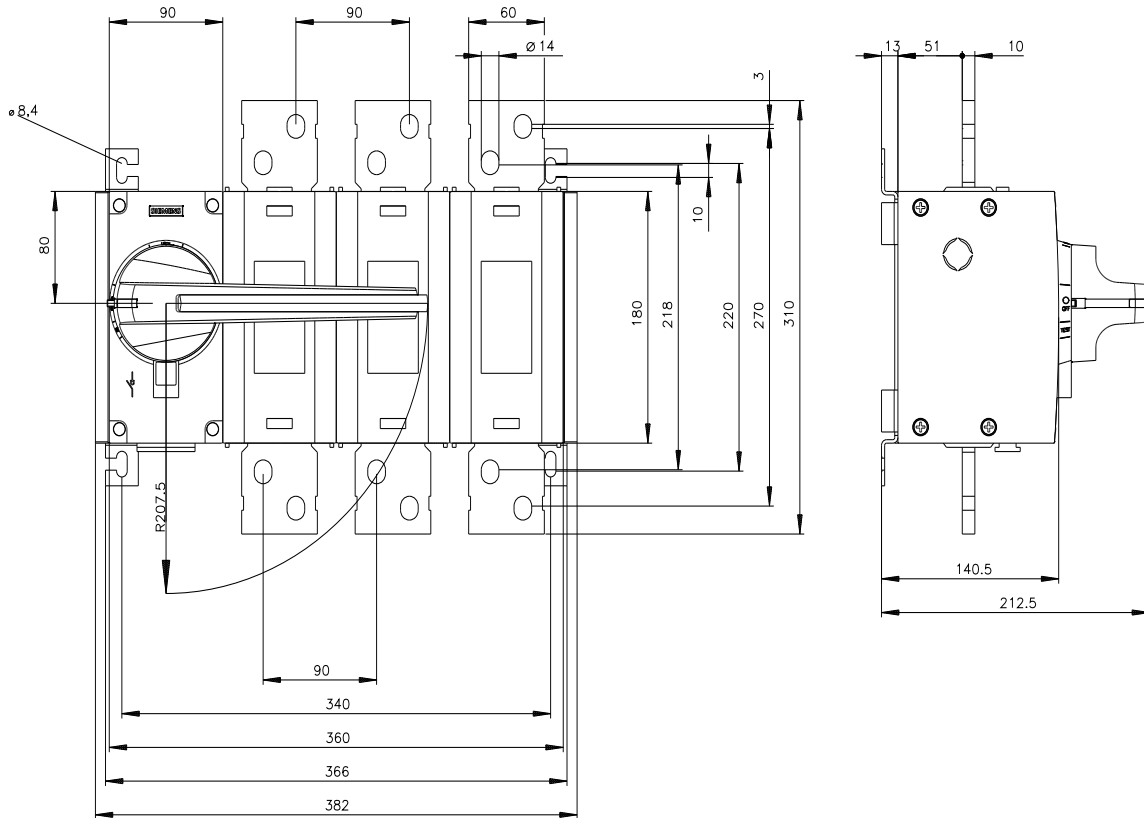
<https://www.siemens.com/cax>

Tender specifications

<https://www.siemens.com/specifications>

Curve caratteristiche

[https://curves.simaris.siemens.com/curves/<mmp\\_prod\\_noCOMP='HAUPT'></mmp\\_prod\\_no>](https://curves.simaris.siemens.com/curves/<mmp_prod_noCOMP='HAUPT'></mmp_prod_no>)





**-CR**



