



sezionatore sottocarico 80 A, grand. costr. 1, a 3 poli comando frontale a sinistra
apparecchio completo con comando diretto grigio morsetto serracavo

| Versione | |
|--|---|
| marca del prodotto | SETRON |
| denominazione del prodotto | Sezionatori sottocarico 3KD |
| esecuzione del prodotto | Interruttore |
| esecuzione della visualizzazione per indicazione della posizione di commutazione Funzionamento manuale | TEST DI ON-OFF |
| dell'elemento di comando | Manopola con leva di comando lunga |
| esecuzione del comando di commutazione | Comando frontale |
| esecuzione del comando di commutazione comando motorizzato | No |
| Dati tecnici generali | |
| numero di poli | 3 |
| tecnica costruttiva dell'apparecchio | incasso fisso |
| grandezza costruttiva del sezionatore sottocarico | 1 |
| durata di vita meccanica (cicli di manovra) tip. | 15 000 |
| durata di vita elettrica (cicli di manovra) | |
| <ul style="list-style-type: none"> con AC-23 A con 690 V con DC-23 A con 440 V | 6 000 1 500 |
| valore I _{2t} | |
| <ul style="list-style-type: none"> con interruttore chiuso con 1000 V con combinazione interruttore + fusibile gG/aM SITOR max. del fusibile con 500 V max. ammissibile del fusibile gG con 690 V max. ammissibile del fusibile SITOR gG/aM con 1000 V max. ammissibile dell'interruttore automatico scatolato con 415 V max. ammissibile | 2 331 A ² ·s 34 000 A ² ·s 55 000 A ² ·s 6 000 A ² ·s 480 000 A ² ·s |
| posizione del comando di commutazione | all'estremità sinistra |
| sovratensione percentuale riferita alla tensione di impiego con AC con 400, 500, 690 V a 50/60 Hz | 10 % |
| categoria di sovratensione | III |
| grado di inquinamento | 3 |
| Tensione | |
| tensione di impiego con vie di corrente in serie | |
| <ul style="list-style-type: none"> con grado di inquinamento 2 con DC valore nominale con grado di inquinamento 3 con DC valore nominale | 440 V / 3 440 V / 3 |
| tensione di isolamento | |
| <ul style="list-style-type: none"> valore nominale | 1 000 V |
| tensione di tenuta a impulso valore nominale | 8 kV |
| corrente di impiego con AC-22 A con 1000 V max. | 80 A |
| corrente di interruzione limitata del fusibile con 500 V max. ammissibile | 12 500 A |

| | |
|---|-------------------------|
| corrente di interruzione limitata del fusibile gG con 690 V max. ammissibile | 14 700 A |
| Tensione di alimentazione | |
| tensione di impiego con AC valore nominale | 1 000 V |
| Classe di protezione | |
| grado di protezione IP | IP20 |
| grado di protezione IP | IP20 |
| <ul style="list-style-type: none"> con interruttore chiuso con diaframma o copertura per capocorda lato frontale | IP20 |
| Dissipazione | |
| potenza dissipata [W] | |
| <ul style="list-style-type: none"> con corrente nominale termica convenzionale per ogni polo con corrente nominale termica convenzionale ogni apparecchio con valore nominale di corrente con AC in stato di funzionamento caldo per ogni polo | 2,1 W 6,3 W 2,1 W |
| Circuito principale | |
| potenza di impiego | |
| <ul style="list-style-type: none"> con AC-23 A con 500 V valore nominale | 55 kW |
| corrente di impiego valore nominale | 80 A |
| Circuito ausiliario | |
| numero dei contatti NC collegati per contatti ausiliari | 0 |
| numero dei contatti NO collegati per contatti ausiliari | 0 |
| numero dei contatti CO collegati per contatti ausiliari | 0 |
| numero dei contatti CO per contatti ausiliari | 4 |
| numero dei contatti NC per contatti ausiliari | 0 |
| numero dei contatti NO per contatti ausiliari | 0 |
| Opportunità | |
| idoneità all'impiego interruttore principale | Sì |
| idoneità all'impiego sezionatore sottocarico | Sì |
| idoneità all'impiego interruttore di OFF Di EMERGENZA | No |
| idoneità all'impiego interruttore di sicurezza | Sì |
| idoneità all'impiego secondo IEC 62626-1 interruttore di sicurezza | No |
| idoneità all'impiego interruttore per manutenzione/riparazione | Sì |
| Dettagli | |
| dotazione del prodotto interblocco | Sì |
| parte integrante del prodotto | |
| <ul style="list-style-type: none"> contatto di segnalazione sgancio bobina a lancio di corrente bobina di minima tensione bobina di minima tensione con contatto anticipato | No No No No |
| ampliamento del prodotto blocchetto di contatti ausiliari | Sì |
| ampliamento del prodotto opzionale comando motorizzato | No |
| ampliamento del prodotto opzionale bobina a lancio di corrente | No |
| Cortocircuito | |
| corrente di breve durata ammissibile (Icw) con AC 1000 V/DC 440 V limitato a 1 s valore nominale | 3 kA |
| potere di chiusura in cortocircuito (Icm) per sezionatori sottocarico | |
| <ul style="list-style-type: none"> con AC 1000 V senza cartuccia fusibile valore nominale min. con DC 440 V senza cartuccia fusibile valore nominale min. | 7 kA 7 kA |
| corrente di cortocircuito condizionata con protezione lato rete | |
| <ul style="list-style-type: none"> con 415 V mediante interruttore automatico scatolato valore nominale con 500 V mediante fusibile gG valore nominale | 36 kA 100 kA |

- con 690 V mediante fusibile gG valore nominale

100 kA

Conessioni

| | |
|--|---------------------------------|
| tipo di sezioni di conduttore collegabili con sbarra di corrente flessibile | 2 x (0,8 x 9 mm ²) |
| tipo di sezioni di conduttore collegabili | |
| <ul style="list-style-type: none"> • per sbarra di corrente in Cu | 1 x (2 x 9 mm ²) |
| tipo di sezioni di conduttore collegabili per conduttore in Cu | |
| <ul style="list-style-type: none"> • filo rigido | 1 x (1 ... 16 mm ²) |
| <ul style="list-style-type: none"> • filo flessibile con preparazione dell'estremità del conduttore | 1 x (1 ... 35 mm ²) |
| <ul style="list-style-type: none"> • multifilare | 1 x (6 ... 35 mm ²) |
| esecuzione del collegamento elettrico per circuito principale | morsetto serracavo |

Progettazione meccanica

| | |
|---|--|
| altezza | 119 mm |
| larghezza | 94 mm |
| profondità | 87 mm |
| tipo di fissaggio | Fissaggio a vite e su guida DIN da 35 mm |
| tipo di fissaggio | |
| <ul style="list-style-type: none"> • montaggio frontale con fissaggio a 4 fori | No |
| <ul style="list-style-type: none"> • montaggio frontale con fissaggio centrale | No |
| <ul style="list-style-type: none"> • montaggio su sbarre | Sì |
| posizione di montaggio | a piacere |
| Peso netto per UQ | 818 g |

Condizioni ambientali

| | |
|--|--------|
| temperatura ambiente durante l'esercizio | |
| <ul style="list-style-type: none"> • min. | -25 °C |
| <ul style="list-style-type: none"> • max. | 70 °C |
| temperatura ambiente durante l'immagazzinaggio | |
| <ul style="list-style-type: none"> • min. | -50 °C |
| <ul style="list-style-type: none"> • max. | 80 °C |

Certificati

| | |
|---|---|
| codice di riferimento secondo IEC 81346-2:2009 | Q |
|---|---|

Approvazioni Certificati

| | |
|--------------------|---------------------------------|
| Environment | General Product Approval |
|--------------------|---------------------------------|

[Environmental Confirmations](#)

[Environmental Confirmations](#)



[Miscellaneous](#)



General Product Approval

Test Certificates

Maritime application

other

[Confirmation](#)



[Type Test Certificates/Test Report](#)



[Confirmation](#)

other



[Miscellaneous](#)

Ulteriori informazioni

Informazioni sull'imballaggio

<https://support.industry.siemens.com/cs/ww/it/view/109813875>

Information for data generation and storage

<https://support.industry.siemens.com/cs/ww/en/view/109995012>

Information- and Downloadcenter (Cataloghi, Opuscoli,...)

<https://www.siemens.com/lowvoltage/catalogs>

Industry Mall (sistema di ordinazione Online)

<https://mall.industry.siemens.com/mall/it/it/Catalog/product?mifb=3KD2832-2ME10-0>

Service&Support (Manuali, Certificati, Caratteristiche, FAQ, ...)

<https://support.industry.siemens.com/cs/ww/it/ps/3KD2832-2ME10-0>

Banca dati immagini (foto prodotto, disegni dimensionali 2D, modelli 3D, schemi delle connessioni, ...)

https://www.automation.siemens.com/bilddb/cax_en.aspx?mifb=3KD2832-2ME10-0

CAX-Online-Generator

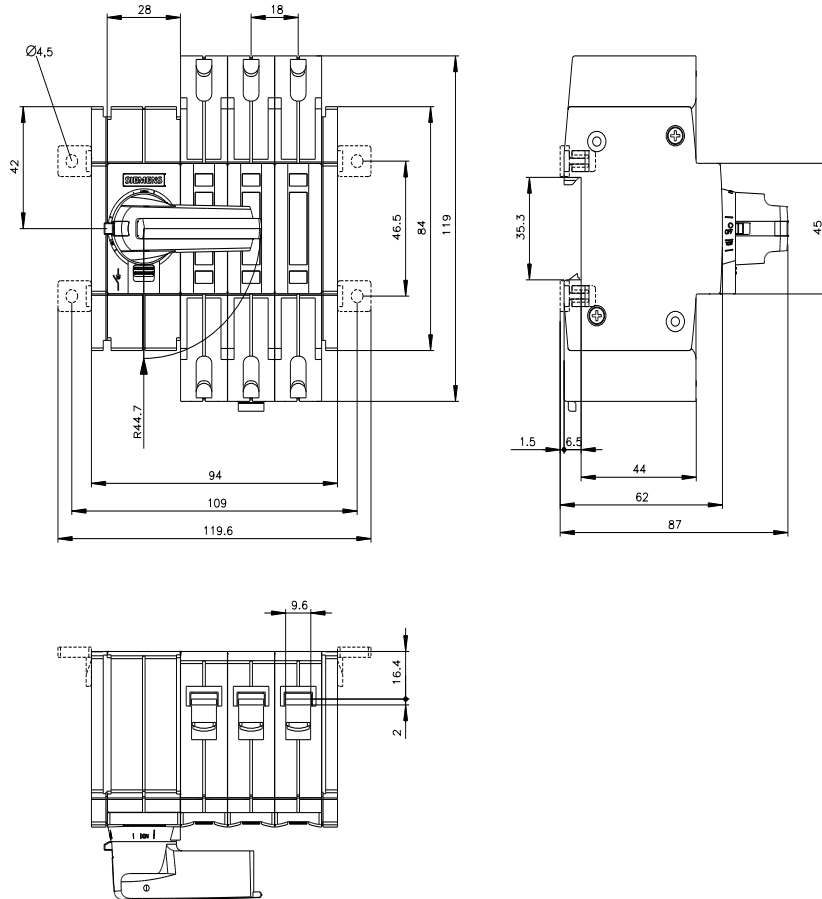
<https://www.siemens.com/cax>

Tender specifications

<https://www.siemens.com/specifications>

Curve caratteristiche

https://curves.simaris.siemens.com/curves/<mmp_prod_noCOMP='HAUPT'></mmp_prod_no>





-CR



