

accessori per 3KC8 cavo di alimentazione di tensione per attacchi superiori a 4 poli per 1250 A contiene 1 pezzo



Versione	
marca del prodotto	SENTRON
denominazione del prodotto	Accessori per commutatore di rete
esecuzione del prodotto	cavo di alimentazione tensione, 4 poli, lato superiore
idoneità all'impiego	per 3KC8, 1250 A
descrizione del prodotto	contiene 1 pezzo

Conessioni	
esecuzione del collegamento elettrico per circuito principale	morsetto piatto

Progettazione meccanica	
profondità	93 mm
Peso netto per UQ	281 g

Approvazioni Certificati	
Environment	General Product Approval

[Environmental Confirmations](#)

[Miscellaneous](#)



[Confirmation](#)



Test Certificates	
other	

[Type Test Certificates/Test Report](#)

[Confirmation](#)



Ulteriori informazioni	
------------------------	--

Informazioni sull'imballaggio

<https://support.industry.siemens.com/cs/ww/it/view/109813875>

Information for data generation and storage

<https://support.industry.siemens.com/cs/ww/en/view/109995012>

Information- and Downloadcenter (Cataloghi, Opuscoli,...)

<https://www.siemens.com/lowvoltage/catalogs>

Industry Mall (sistema di ordinazione Online)

<https://mall.industry.siemens.com/mall/it/it/Catalog/product?mlfb=3KC9831-5>

Service&Support (Manuali, Certificati, Caratteristiche, FAQ, ...)

<https://support.industry.siemens.com/cs/ww/it/ps/3KC9831-5>

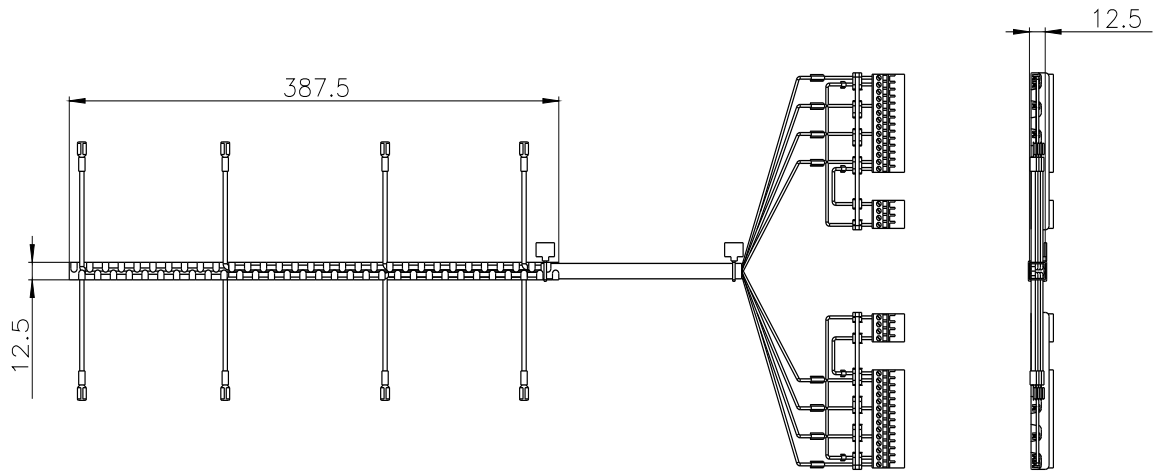
Banca dati immagini (foto prodotto, disegni dimensionali 2D, modelli 3D, schemi delle connessioni, ...)

https://www.automation.siemens.com/bilddb/cax_en.aspx?mlfb=3KC9831-5

CAX-Online-Generator

<https://www.siemens.com/cax>

Tender specifications



Ultima modifica:

03/04/2025 

