

accessori per 3KC4, 3KC8 comando a motore parte di ricambio per 630 A contiene 1 pezzo



Versione	
marca del prodotto	SETRON
denominazione del prodotto	Accessori per commutatore di rete
esecuzione del prodotto	Comando a motore
Opportunità	
idoneità all'impiego	per 3KC4, 3KC8, 630 A
Dettagli	
descrizione del prodotto	pezzo di ricambio, 1 pezzo
Progettazione meccanica	
altezza	140 mm
larghezza	205 mm
profondità	238 mm
Peso netto per UQ	3,674 kg
Approvazioni Certificati	
Environment	General Product Approval

[Environmental Confirmations](#)

[Miscellaneous](#)

EAC

[Confirmation](#)

CE
EG-Konf.

**UK
CA**

Test Certificates other

[Type Test Certificates/Test Report](#)

[Confirmation](#)



Ulteriori informazioni

Informazioni sull'imballaggio

<https://support.industry.siemens.com/cs/ww/it/view/109813875>

Information for data generation and storage

<https://support.industry.siemens.com/cs/ww/en/view/109995012>

Information- and Downloadcenter (Cataloghi, Opuscoli,...)

<https://www.siemens.com/lowvoltage/catalogs>

Industry Mall (sistema di ordinazione Online)

<https://mall.industry.siemens.com/mall/it/it/Catalog/product?mlfb=3KC9826-2>

Service&Support (Manuali, Certificati, Caratteristiche, FAQ, ...)

<https://support.industry.siemens.com/cs/ww/it/ps/3KC9826-2>

Banca dati immagini (foto prodotto, disegni dimensionali 2D, modelli 3D, schemi delle connessioni, ...)

https://www.automation.siemens.com/bilddb/cax_en.aspx?mlfb=3KC9826-2

CAX-Online-Generator

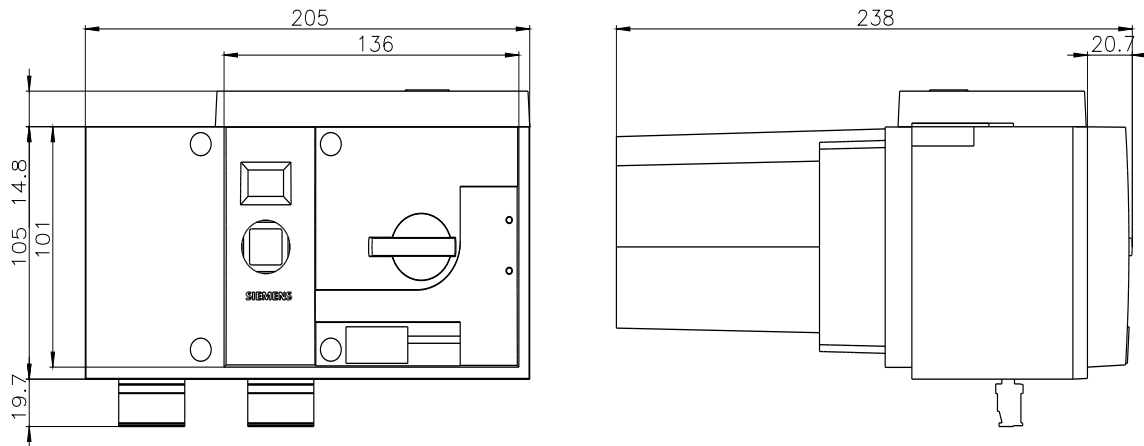
<https://www.siemens.com/cax>

Tender specifications

<https://www.siemens.com/specifications>

Curve caratteristiche

https://curves.simaris.siemens.com/curves/<mmp_prod_noCOMP='HAUPT'></mmp_prod_no>



Ultima modifica:

03/04/2025 