



accessori per 3KC4, 3KC8 ponticello di collegamento per collegamento lato carico a 1 polo per 1250 A contiene 1 pezzo incl. 2 viti e 2 dadi e 4 rondelle

Versione	
marca del prodotto	SENTRON
denominazione del prodotto	Accessori per commutatore di rete
esecuzione del prodotto	ponticello di collegamento
idoneità all'impiego	per 3KC4, 3KC8, 1250A
descrizione del prodotto	Ponticello di collegamento per collegamento lato carico, a 1 polo, 1 pezzo

Conessioni	
esecuzione del collegamento elettrico per circuito principale	morsetto piatto

Progettazione meccanica	
altezza	81,2 mm
larghezza	60 mm
profondità	182 mm
Peso netto per UQ	1,46 kg

Approvazioni Certificati	
Environment	General Product Approval

[Environmental Confirmations](#)

[Miscellaneous](#)



[Confirmation](#)

Test Certificates	
other	

[Type Test Certificates/Test Report](#)

[Confirmation](#)



Ulteriori informazioni

Informazioni sull'imballaggio

<https://support.industry.siemens.com/cs/ww/it/view/109813875>

Information for data generation and storage

<https://support.industry.siemens.com/cs/ww/en/view/109995012>

Information- and Downloadcenter (Cataloghi, Opuscoli,...)

<https://www.siemens.com/lowvoltage/catalogs>

Industry Mall (sistema di ordinazione Online)

<https://mall.industry.siemens.com/mall/it/it/Catalog/product?mlfb=3KC9818-6>

Service&Support (Manuali, Certificati, Caratteristiche, FAQ, ...)

<https://support.industry.siemens.com/cs/ww/it/ps/3KC9818-6>

Banca dati immagini (foto prodotto, disegni dimensionali 2D, modelli 3D, schemi delle connessioni, ...)

https://www.automation.siemens.com/bilddb/cax_en.aspx?mlfb=3KC9818-6

CAx-Online-Generator

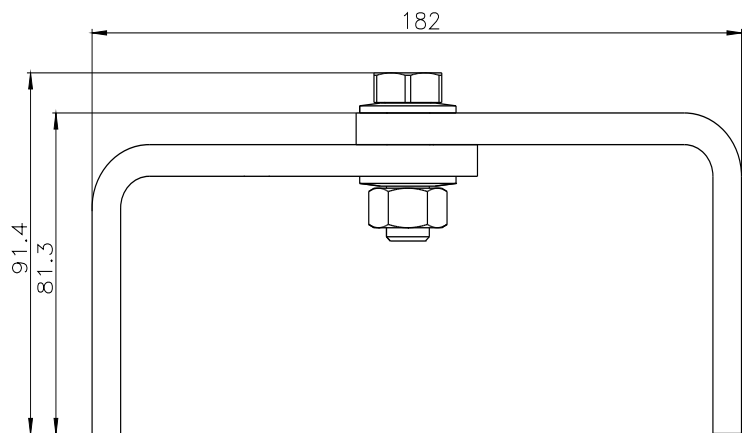
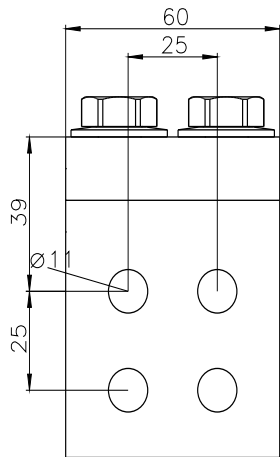
<https://www.siemens.com/cax>

Tender specifications

<https://www.siemens.com/specifications>

Curve caratteristiche

https://curves.simaris.siemens.com/curves/<mmp_prod_noCOMP='HAUPT'></mmp_prod_no>



Ultima modifica:

03/04/2025 

