



accessori per 3KC3, 3KC6 morsetto di collegamento del conduttore ausiliario a 1 polo per 40-160A contiene 2 pezzi

Versione	
marca del prodotto	SENTRON
denominazione del prodotto	Accessori per commutatore di rete
esecuzione del prodotto	morsetto di collegamento conduttore ausiliario
idoneità all'impiego	per 3KC3, 3KC6
descrizione del prodotto	Morsetto di collegamento conduttori ausiliari per 2 x cavi max. 1,5 mm ² , 2 pezzi

Conessioni	
tipo di sezioni di conduttore collegabili con conduttori AWG per contatti principali	20 ... 14
tipo di sezioni di conduttore collegabili per contatti principali	
• filo rigido	0,5 ... 2,5 mm ²
• multifilare	0,5 ... 1,5 mm ²
esecuzione del collegamento elettrico per circuito principale	morsetto serracavo

Progettazione meccanica	
altezza	14,05 mm
larghezza	47,6 mm
profondità	16,4 mm
Peso netto per UQ	28 g

Approvazioni Certificati	
Environment	General Product Approval

[Environmental Con-
firmations](#)

[Miscellaneous](#)



[Confirmation](#)



Test Certificates	
other	

[Type Test Certific-
ates/Test Report](#)

[Confirmation](#)



Ulteriori informazioni	
------------------------	--

Informazioni sull'imballaggio

<https://support.industry.siemens.com/cs/ww/it/view/109813875>

Information for data generation and storage

<https://support.industry.siemens.com/cs/ww/en/view/109995012>

Information- and Downloadcenter (Cataloghi, Opuscoli,...)

<https://www.siemens.com/lowvoltage/catalogs>

Industry Mall (sistema di ordinazione Online)

<https://mall.industry.siemens.com/mall/it/it/Catalog/product?mlfb=3KC9622-2>

Service&Support (Manuali, Certificati, Caratteristiche, FAQ, ...)

<https://support.industry.siemens.com/cs/ww/it/ps/3KC9622-2>

Banca dati immagini (foto prodotto, disegni dimensionali 2D, modelli 3D, schemi delle connessioni, ...)

https://www.automation.siemens.com/bilddb/cax_en.aspx?mlfb=3KC9622-2

CAX-Online-Generator

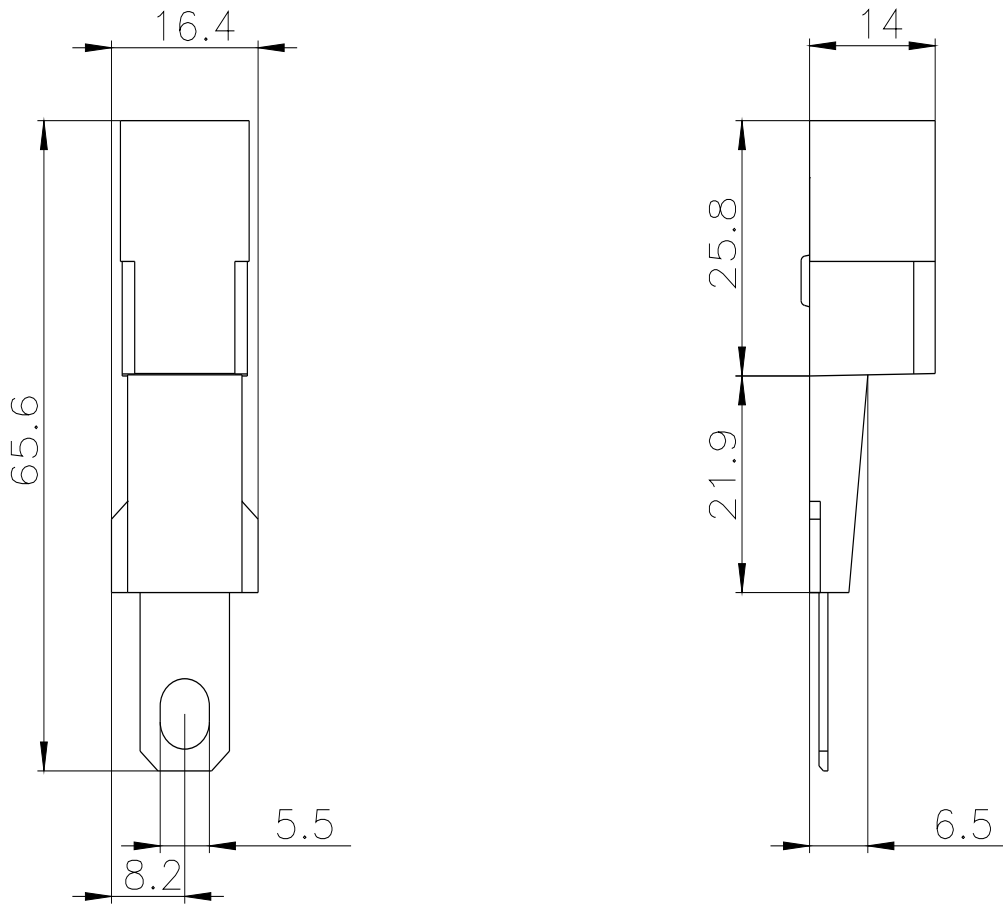
<https://www.siemens.com/cax>

Tender specifications

<https://www.siemens.com/specifications>

Curve caratteristiche

https://curves.simaris.siemens.com/curves/<mmp_prod_noCOMP='HAUPT'></mmp_prod_no>



Ultima modifica:

03/04/2025

