

accessori per 3KC0 grand. costr. 5, ponticello di collegamento, per collegamento lato carico, a 1 polo, per 3KC0 grand. costr. 5, 1 pezzo

Versione	
marca del prodotto	SETRON
denominazione del prodotto	Accessori per commutatore di rete
esecuzione del prodotto	ponticello di collegamento
idoneità all'impiego	per 3KC0 MTSE, grandezza costruttiva 5
descrizione del prodotto	Ponticello di collegamento per collegamento lato carico, a 1 polo, 1 pezzo

Connessioni	
esecuzione del collegamento elettrico per circuito principale	morsetto piatto

Progettazione meccanica	
altezza	132 mm
larghezza	60 mm
profondità	116 mm
Peso netto per UQ	1,928 kg

Approvazioni Certificati	
Environment	General Product Approval

[Environmental Confirmations](#)



[Miscellaneous](#)



[Confirmation](#)



General Product Approval	Test Certificates	Maritime application	other
--------------------------	-------------------	----------------------	-------



[Type Test Certificates/Test Report](#)



[Confirmation](#)



Ulteriori informazioni

Informazioni sull'imballaggio

<https://support.industry.siemens.com/cs/ww/it/view/109813875>

Information for data generation and storage

<https://support.industry.siemens.com/cs/ww/en/view/109995012>

Information- and Downloadcenter (Cataloghi, Opuscoli,...)

<https://www.siemens.com/lowvoltage/catalogs>

Industry Mall (sistema di ordinazione Online)

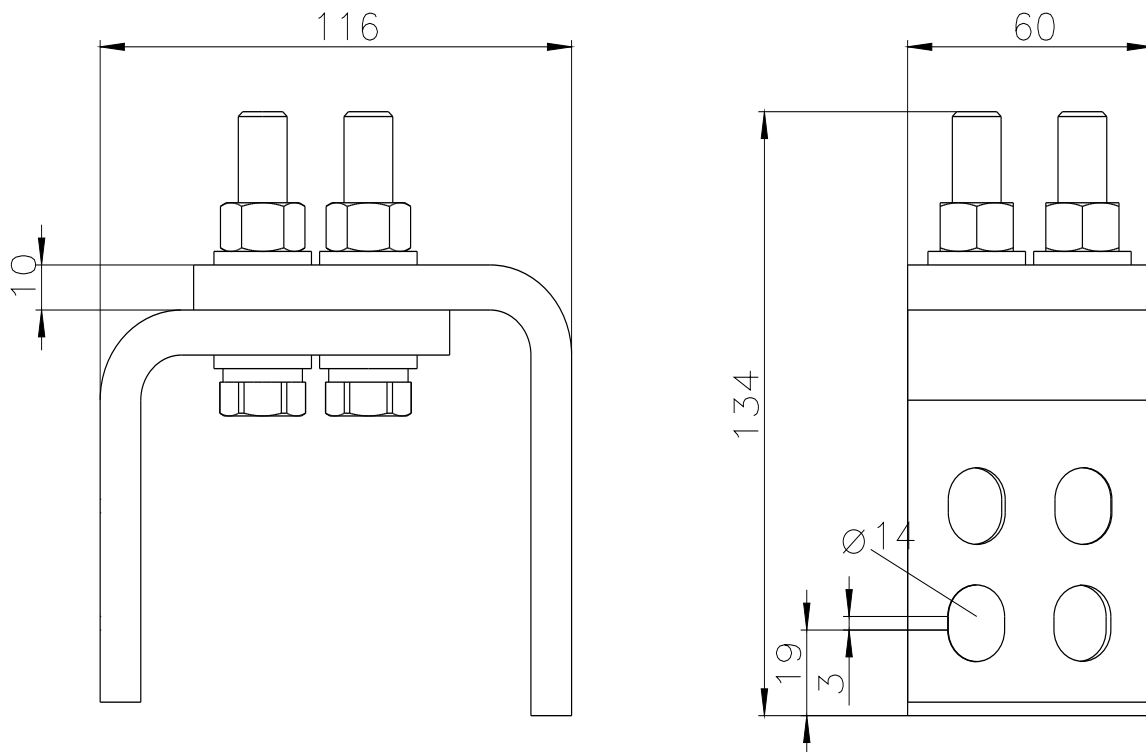
<https://mall.industry.siemens.com/mall/it/it/Catalog/product?mlfb=3KC9518-0>

Service&Support (Manuali, Certificati, Caratteristiche, FAQ, ...)

<https://support.industry.siemens.com/cs/ww/it/ps/3KC9518-0>

Banca dati immagini (foto prodotto, disegni dimensionali 2D, modelli 3D, schemi delle connessioni, ...)

https://www.automation.siemens.com/bilddb/cax_en.aspx?mlfb=3KC9518-0



Ultima modifica:

03/04/2025 

