



accessori per 3KC0 grand. costr. 5, calotte coprimorsetti, coperture parete laterale, per 3KC0 grand. costr. 5, a 3 e 4 poli, 2 pezzi

Versione	
marca del prodotto	SETRON
denominazione del prodotto	Accessori per commutatore di rete
esecuzione del prodotto	Calotte coprimorsetti, coperture pareti laterali
Opportunità	
idoneità all'impiego	per 3KC0 MTSE, grandezza costruttiva 5
Dettagli	
descrizione del prodotto	contiene 2 pezzi
Progettazione meccanica	
altezza	134 mm
larghezza	28,5 mm
profondità	5 mm
Peso netto per UQ	111 g
Approvazioni Certificati	
Environment	General Product Approval

[Environmental Confirmations](#)



[Miscellaneous](#)



[Confirmation](#)



General Product Approval	Test Certificates	Maritime application	other
--------------------------	-------------------	----------------------	-------



[Type Test Certificates/Test Report](#)



[Confirmation](#)



### Ulteriori informazioni

Informazioni sull'imballaggio

<https://support.industry.siemens.com/cs/ww/it/view/109813875>

Information for data generation and storage

<https://support.industry.siemens.com/cs/ww/en/view/109995012>

Information- and Downloadcenter (Cataloghi, Opuscoli,...)

<https://www.siemens.com/lowvoltage/catalog>

Industry Mall (sistema di ordinazione Online)

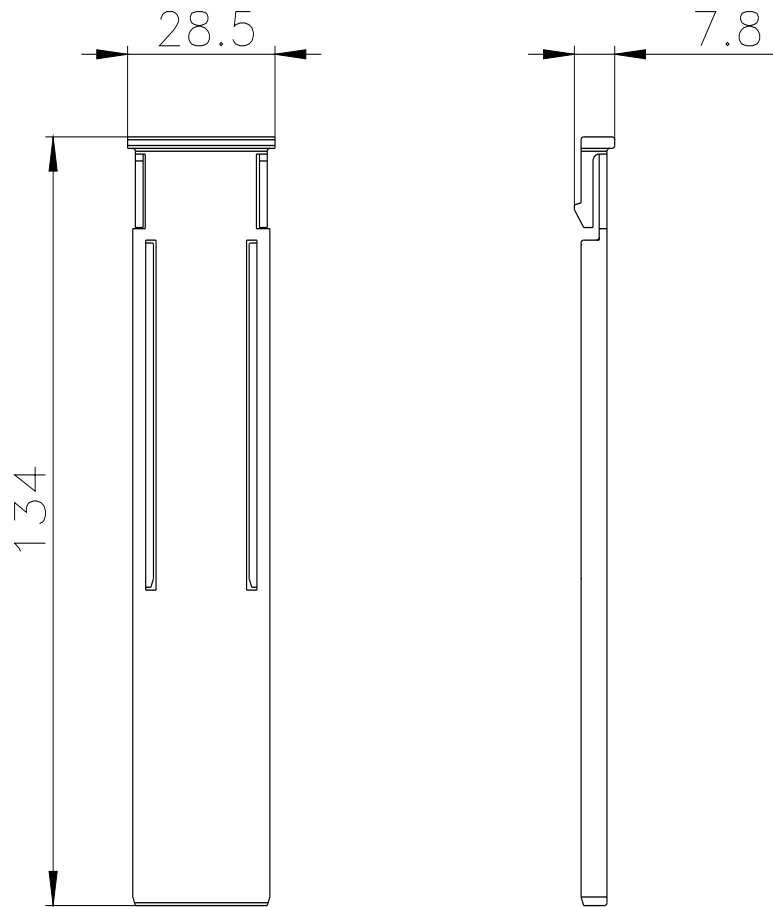
<https://mall.industry.siemens.com/mall/it/it/Catalog/product?mlfb=3KC9504-0>

Service&Support (Manuali, Certificati, Caratteristiche, FAQ, ...)

<https://support.industry.siemens.com/cs/ww/it/ps/3KC9504-0>

Banca dati immagini (foto prodotto, disegni dimensionali 2D, modelli 3D, schemi delle connessioni, ...)

[https://www.automation.siemens.com/bilddb/cax\\_en.aspx?mlfb=3KC9504-0](https://www.automation.siemens.com/bilddb/cax_en.aspx?mlfb=3KC9504-0)



Ultima modifica:

03/04/2025 

