

accessori per 3KC0 grand. costr. 5, comando diretto, grigio, con copertura, per 3KC0 grand. costr. 5, a 3 e 4 poli, 1 pezzo



Versione	
marca del prodotto	SETRON
denominazione del prodotto	Accessori per commutatore di rete
esecuzione del prodotto	Comando diretto
esecuzione del comando di commutazione	comando manuale
grado di protezione IP lato frontale	IP30
Opportunità	
idoneità all'impiego	per 3KC MTSE, grandezza costruttiva 5
Aspetto	
colore dell'elemento di azionamento	Grigio
Dettagli	
dotazione del prodotto interblocco	SI
caratteristica del prodotto bloccabile in posizione OFF	SI
esecuzione della visualizzazione per indicazione della posizione di commutazione	I-O-II
Progettazione meccanica	
altezza	180 mm
larghezza	254 mm
profondità	140,5 mm
Peso netto per UQ	0,874 kg
Approvazioni Certificati	
Environment	General Product Approval

[Environmental Conformations](#)



[Miscellaneous](#)



[Confirmation](#)



General Product Approval

Test Certificates

Maritime application

other



[Type Test Certificates/Test Report](#)



[Confirmation](#)



### Ulteriori informazioni

Informazioni sull'imballaggio

<https://support.industry.siemens.com/cs/ww/it/view/109813875>

Information for data generation and storage

<https://support.industry.siemens.com/cs/ww/en/view/109995012>

Information- and Downloadcenter (Cataloghi, Opuscoli,...)

<https://www.siemens.com/lowvoltage/catalogs>

Industry Mall (sistema di ordinazione Online)

<https://mall.industry.siemens.com/mall/it/it/Catalog/product?mlfb=3KC9501-1>

Service&Support (Manuali, Certificati, Caratteristiche, FAQ, ...)

<https://support.industry.siemens.com/cs/ww/it/ps/3KC9501-1>

Banca dati immagini (foto prodotto, disegni dimensionali 2D, modelli 3D, schemi delle connessioni, ...)

[https://www.automation.siemens.com/bilddb/cax\\_en.aspx?mlfb=3KC9501-1](https://www.automation.siemens.com/bilddb/cax_en.aspx?mlfb=3KC9501-1)

CAX-Online-Generator

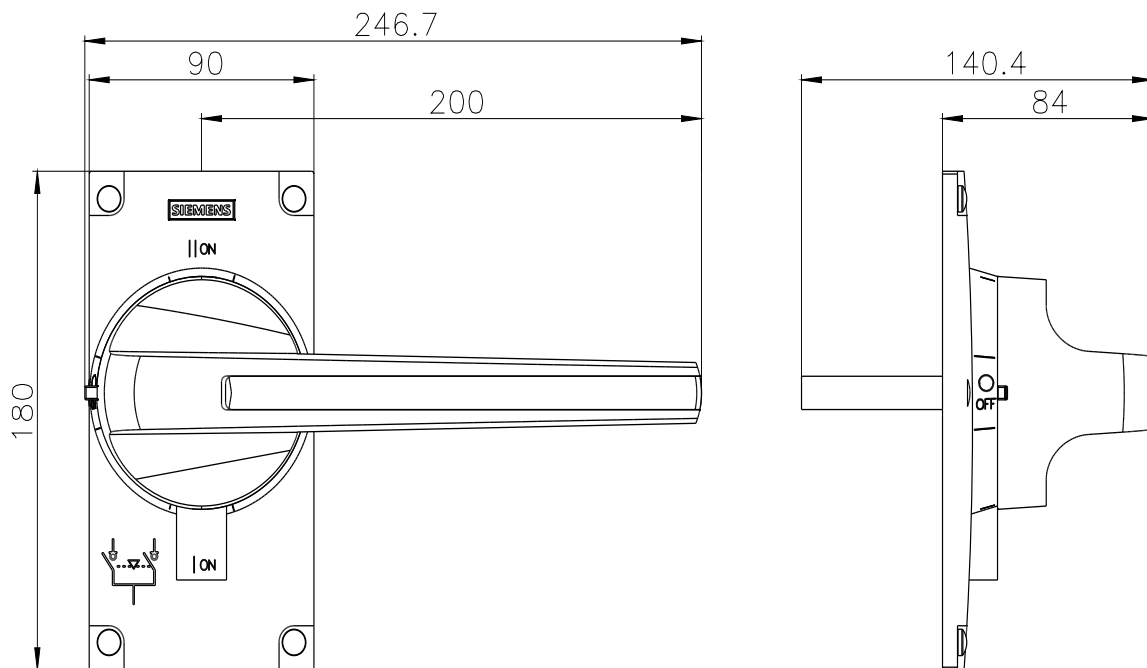
<https://www.siemens.com/cax>

Tender specifications

<https://www.siemens.com/specifications>

Curve caratteristiche

[https://curves.simaris.siemens.com/curves/<mmp\\_prod\\_noCOMP='HAUPT'></mmp\\_prod\\_no>](https://curves.simaris.siemens.com/curves/<mmp_prod_noCOMP='HAUPT'></mmp_prod_no>)



Ultima modifica:

03/04/2025

