

accessori per 3KC0 grand. costr. 4, ponticello di collegamento, per collegamento lato carico, a 1 polo, per 3KC0 grand. costr. 4, 1 pezzo

| Versione                   |  |
|----------------------------|--|
| marca del prodotto         | SENTRON  |
| denominazione del prodotto | Accessori per commutatore di rete  |
| esecuzione del prodotto    | ponticello di collegamento   |
| idoneità all'impiego       | per 3KC0 MTSE, grandezza costruttiva 4                                     |
| descrizione del prodotto   | Ponticello di collegamento per collegamento lato carico, a 1 polo, 1 pezzo |

| Conessioni  |                 |
|---|-----------------|
| esecuzione del collegamento elettrico per circuito principale | morsetto piatto |

| Progettazione meccanica |         |
|-------------------------|---------|
| altezza                 | 94 mm   |
| larghezza               | 40 mm   |
| profondità              | 88,5 mm |
| Peso netto per UQ       | 894 g   |

| Approvazioni Certificati |                          |
|--------------------------|--------------------------|
| Environment              | General Product Approval |

[Environmental Confirmations](#)



[Miscellaneous](#)



[Confirmation](#)



| General Product Approval | Test Certificates                                  | Maritime application | other                        |
|--------------------------|--|----------------------|------------------------------|
|                          | <a href="#">Type Test Certificates/Test Report</a> |                      | <a href="#">Confirmation</a> |



[Type Test Certificates/Test Report](#)



[Confirmation](#)



### Ulteriori informazioni

Informazioni sull'imballaggio

<https://support.industry.siemens.com/cs/ww/it/view/109813875>

Information for data generation and storage

<https://support.industry.siemens.com/cs/ww/en/view/109995012>

Information- and Downloadcenter (Cataloghi, Opuscoli,...)

<https://www.siemens.com/lowvoltage/catalogs>

Industry Mall (sistema di ordinazione Online)

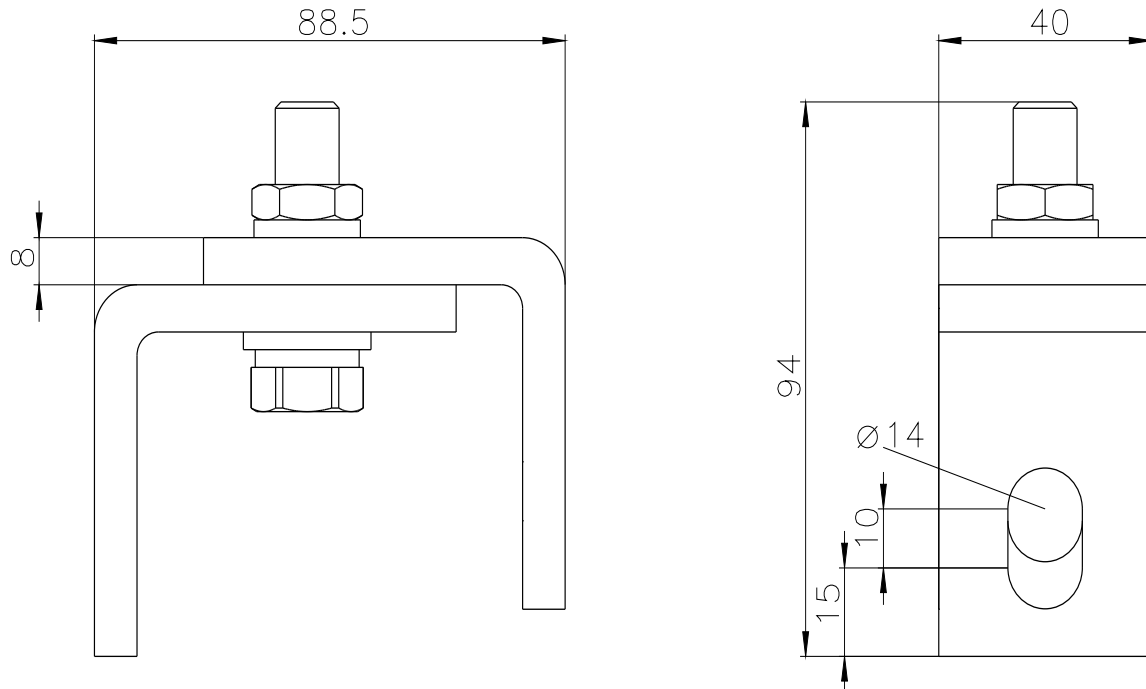
<https://mall.industry.siemens.com/mall/it/it/Catalog/product?mlfb=3KC9418-0>

Service&Support (Manuali, Certificati, Caratteristiche, FAQ, ...)

<https://support.industry.siemens.com/cs/ww/it/ps/3KC9418-0>

Banca dati immagini (foto prodotto, disegni dimensionali 2D, modelli 3D, schemi delle connessioni, ...)

[https://www.automation.siemens.com/bilddb/cax\\_en.aspx?mlfb=3KC9418-0](https://www.automation.siemens.com/bilddb/cax_en.aspx?mlfb=3KC9418-0)



Ultima modifica:

03/04/2025

