

N° d'articolo : 1FL2310-6AC11-0MB0



N. d'ordine del cliente :
N. d'ordine :
N. di offerta :
Annotazione :

N. di item :
N. di commessa :
Progetto :

Dati base del motore

Tipo di motore	Motore sincrono a magneti permanenti, Ventilazione naturale
Tipo di motore	High Inertia
Coppia da fermo	35,20 Nm
Corrente da fermo	13,20 A
Coppia max.	90,00 Nm
Corrente max.	35,60 A
Numero di giri max.	2.100 giri/min
Momento di inerzia del motore	134,2920 kgcm ²
Peso	37,90 kg

Dati nominali

SINAMICS S200, 3AC 380 ... 480 V

Velocità nominale	2.000 giri/min
Coppia nominale	33,40 Nm
Corrente nominale	13,20 A
Potenza nominale	7,00 kW

Sistema encoder

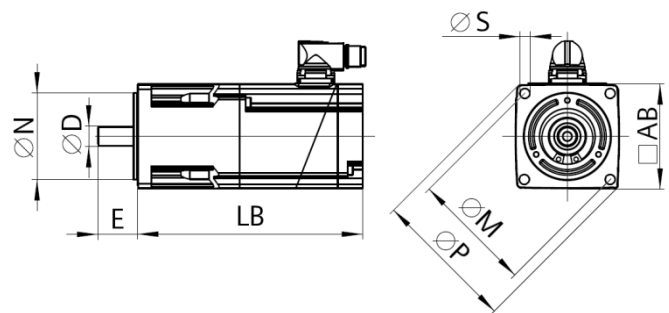
Sistema encoder Encoder assoluto 21 bit singleturn + 12 bit multiturn

Collegamento del motore

Tipo di collegamento Connettore angolare di metallo

Dati meccanici

Forma costruttiva secondo Code I	IM B5 (IM V1,IM V3)
Grado di vibrazione	Livello A
Altezza d'asse	90
Grandezza della flangia (AB)	180 mm
Bordo di centratura (N)	114,3 mm
Cerchio di fori (M)	200 mm
Foro di avvitamento (S)	13,5 mm
Lunghezza costruttiva (LB)	359 mm
Diametro dell'albero (D)	35 mm
Lunghezza dell'albero (E)	80 mm
Quota diagonale flangia (P)	228 mm
Estremità d'albero	Albero liscio
Colore della custodia	Antracite RAL 7016



Freno di stazionamento

Tensione nominale	24 V DC 10 %
Corrente nominale	1,90 A
Coppia di stazionamento M _{4Br}	30,00 Nm
Tempo di apertura	220 ms
Tempo di chiusura	115 ms