

N° d'articolo : 1FL2306-4AC11-1MB0



N. d'ordine del cliente :
N. d'ordine :
N. di offerta :
Annotazione :

N. di item :
N. di commessa :
Progetto :

Dati base del motore

Tipo di motore	Motore sincrono a magneti permanenti, Ventilazione naturale
Tipo di motore	High Inertia
Coppia da fermo	8,00 Nm
Corrente da fermo	4,90 A
Coppia max.	22,00 Nm
Corrente max.	14,10 A
Numero di giri max.	3.000 giri/min
Momento di inerzia del motore	15,2870 kgcm ²
Peso	11,60 kg

Dati nominali

SINAMICS S200, 3AC 380 ... 480 V

Velocità nominale	2.000 giri/min
Coppia nominale	7,16 Nm
Corrente nominale	4,60 A
Potenza nominale	1,50 kW

Sistema encoder

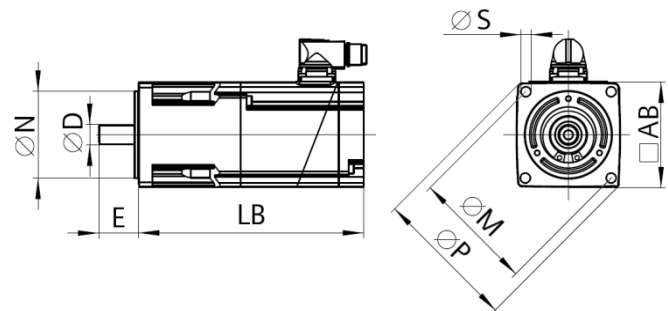
Sistema encoder Encoder assoluto 21 bit singleturn + 12 bit multiturn

Collegamento del motore

Tipo di collegamento Connettore angolare di metallo

Dati meccanici

Forma costruttiva secondo Code I	IM B5 (IM V1,IM V3)
Grado di vibrazione	Livello A
Altezza d'asse	65
Grandezza della flangia (AB)	130 mm
Bordo di centratura (N)	110 mm
Cerchio di fori (M)	145 mm
Foro di avvitamento (S)	9,0 mm
Lunghezza costruttiva (LB)	235,7 mm
Diametro dell'albero (D)	22 mm
Lunghezza dell'albero (E)	58 mm
Quota diagonale flangia (P)	165,2 mm
Estremità d'albero	Albero con chiave (equilibratura con mezza chiave)
Colore della custodia	Antracite RAL 7016



Freno di stazionamento

Tensione nominale	24 V DC 10 %
Corrente nominale	1,50 A
Coppia di stazionamento M_{4Br}	12,00 Nm
Tempo di apertura	180 ms
Tempo di chiusura	60 ms