

N° d'articolo : 1FL2203-4AF11-1SC0



N. d'ordine del cliente :
N. d'ordine :
N. di offerta :
Annotazione :

N. di item :
N. di commessa :
Progetto :

Dati base del motore

Tipo di motore	Motore sincrono a magneti permanenti, Ventilazione naturale
Tipo di motore	Medium Inertia
Coppia da fermo	1,27 Nm
Corrente da fermo	1,30 A
Coppia max.	4,45 Nm
Corrente max.	4,80 A
Numero di giri max.	6.500 giri/min
Momento di inerzia del motore	0,3500 kgcm ²
Peso	1,44 kg

Dati nominali

SINAMICS S200, 3AC 380 ... 480 V

Velocità nominale	3.000 giri/min
Coppia nominale	1,27 Nm
Corrente nominale	1,30 A
Potenza nominale	0,40 kW

Sistema encoder

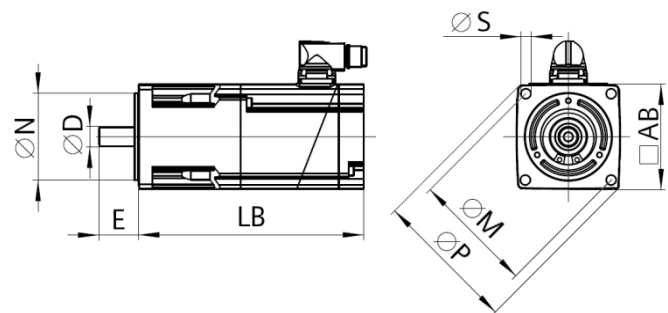
Sistema encoder	Trasduttore assoluto Singleturn 21 bit
-----------------	--

Collegamento del motore

Tipo di collegamento	Connettore a spina ibrido
----------------------	---------------------------

Dati meccanici

Forma costruttiva secondo Code I	IM B5 (IM V1,IM V3)
Grado di vibrazione	Livello A
Altezza d'asse	30
Grandezza della flangia (AB)	60,2 mm
Bordo di centratura (N)	50 mm
Cerchio di fori (M)	70 mm
Foro di avvitamento (S)	5,4 mm
Lunghezza costruttiva (LB)	121,5 mm
Diametro dell'albero (D)	14 mm
Lunghezza dell'albero (E)	30 mm
Quota diagonale flangia (P)	81 mm
Estremità d'albero	Albero con chiave (equilibratura con mezza chiave)
Colore della custodia	Antracite RAL 7016



Freno di stazionamento

Tensione nominale	24 V DC 10 %
Corrente nominale	0,30 A
Coppia di stazionamento M_{4Br}	1,30 Nm
Tempo di apertura	60 ms
Tempo di chiusura	10 ms