

N° d'articolo : 1FK2205-4AF10-1MA0

N. d'ordine del cliente :
 N. d'ordine :
 N. di offerta :
 Annotazione :

N. di item :
 N. di commessa :
 Progetto :



Figura simile

Dati base del motore

Tipo di motore	Motore sincrono a magneti permanenti, Ventilazione naturale, IP64
Tipo di motore	Compact
Coppia da fermo	6,00 Nm
Corrente da fermo	4,7 A
Coppia max.	18,00 Nm
Corrente max.	15,1 A
Numero di giri max.	6.000 giri/min
Momento di inerzia del motore	6,0000 kgcm ²
Peso	6,2 kg

Dati nominali

SINAMICS S210, 3AC 400 V	
Velocità nominale	3.000 giri/min
Coppia nominale	4,60 Nm
Corrente nominale	3,8 A
Potenza nominale	1,45 kW

Sistema encoder

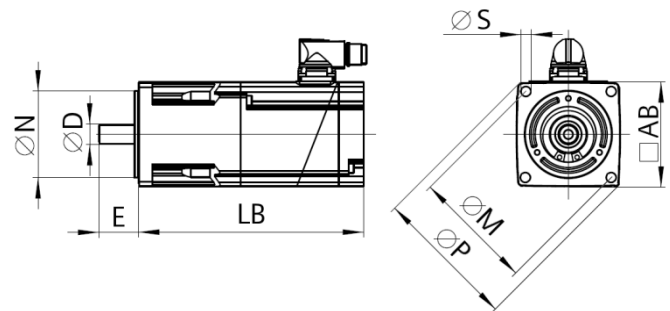
Sistema encoder	Encoder AM22DQC: encoder assoluto 22 bit + 12 bit Multiturn
Safety Integrated – Encoder adatto	Sì

Collegamento del motore

Tipo di collegamento	OCC per S210
Grandezza connettore: tecnologia monocavo	M17

Dati meccanici

Forma costruttiva secondo Code I	IM B5 (IM V1,IM V3)
Grado di vibrazione	Livello A
Altezza d'asse	48
Grandezza della flangia (AB)	95 mm
Bordo di centratura (N)	80 mm
Cerchio di fori (M)	100 mm
Foro di avvitamento (S)	6,5 mm
Lunghezza costruttiva (LB)	220 mm
Diametro dell'albero (D)	19 mm
Lunghezza dell'albero (E)	40 mm
Quota diagonale flangia (P)	120 mm
Estremità d'albero	Con chiavetta
Colore della custodia	Standard (Antracite, simile a RAL 7016)



Freno di stazionamento

Coppia di stazionamento	8,00 Nm
Coppia dinamica media	5,00 Nm
Tempo di apertura	35 ms
Tempo di chiusura	20 ms
Energia max.per singola commutazione ¹⁾	570 J
Durata di vita per energia di commutazione	284.000 J
Corrente di mantenimento ²⁾	0,3 A
Corrente di apertura per 500 ms ²⁾	1,1 A

¹⁾Max. tre operazioni di arresto di emergenza in sequenza e max. 25 % di tutti gli arresti di emergenza come arresto ad alta energia con W_{max}.

²⁾Valore tipico con 20°C di temperatura ambiente. A -15°C le correnti di apertura possono aumentare fin del 30 %.