

N° d'articolo : 1FK2106-3AF10-1SA0

N. d'ordine del cliente :
N. d'ordine :
N. di offerta :
Annotazione :



Figura simile

N. di item :
N. di commessa :
Progetto :

Dati base del motore

Tipo di motore	Motore sincrono a magneti permanenti, Ventilazione naturale, IP64
Tipo di motore	High Dynamic
Coppia da fermo	9,00 Nm
Corrente da fermo	9,2 A
Coppia max.	26,00 Nm
Corrente max.	43,0 A
Numero di giri max.	6.000 giri/min
Momento di inerzia del motore	6,3000 kgcm ²
Peso	9,0 kg

Dati nominali

SINAMICS S210, 3AC 400 V	
Velocità nominale	3.000 giri/min
Coppia nominale	7,30 Nm
Corrente nominale	7,9 A
Potenza nominale	2,30 kW

Sistema encoder

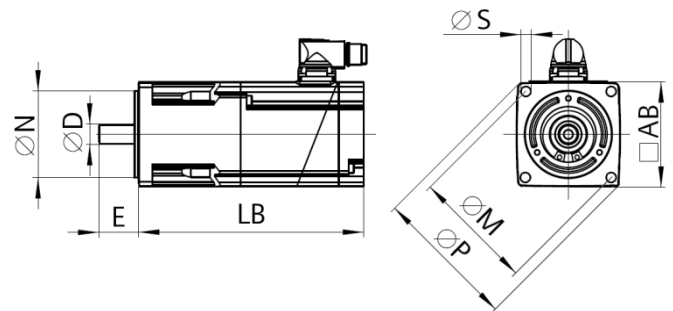
Sistema encoder	Encoder AS22DQC: encoder assoluto Singleturn 22 bit
Safety Integrated – Encoder adatto	Sì

Collegamento del motore

Tipo di collegamento	OCC per S210
Grandezza connettore: tecnologia monocavo	M23

Dati meccanici

Forma costruttiva secondo Code I	IM B5 (IM V1,IM V3)
Grado di vibrazione	Livello A
Altezza d'asse	63
Grandezza della flangia (AB)	125 mm
Bordo di centratura (N)	110 mm
Cerchio di fori (M)	130 mm
Foro di avvitamento (S)	9,0 mm
Lunghezza costruttiva (LB)	225 mm
Diametro dell'albero (D)	24 mm
Lunghezza dell'albero (E)	50 mm
Quota diagonale flangia (P)	158 mm
Estremità d'albero	Con chiavetta
Colore della custodia	Standard (Antracite, simile a RAL 7016)



Freno di stazionamento

Coppia di stazionamento	16,00 Nm
Coppia dinamica media	9,00 Nm
Tempo di apertura	70 ms
Tempo di chiusura	35 ms
Energia max.per singola commutazione ¹⁾	1.065 J
Durata di vita per energia di commutazione	774.000 J
Corrente di mantenimento ²⁾	0,35 A
Corrente di apertura per 500 ms ²⁾	1,1 A

¹⁾Max. tre operazioni di arresto di emergenza in sequenza e max. 25 % di tutti gli arresti di emergenza come arresto ad alta energia con Wmax.

²⁾Valore tipico con 20°C di temperatura ambiente. A -15°C le correnti di apertura possono aumentare fin del 30 %.