

N° d'articolo : 1FK2104-4AK10-0SA0

N. d'ordine del cliente :
 N. d'ordine :
 N. di offerta :
 Annotazione :



Figura simile

N. di item :
 N. di commessa :
 Progetto :

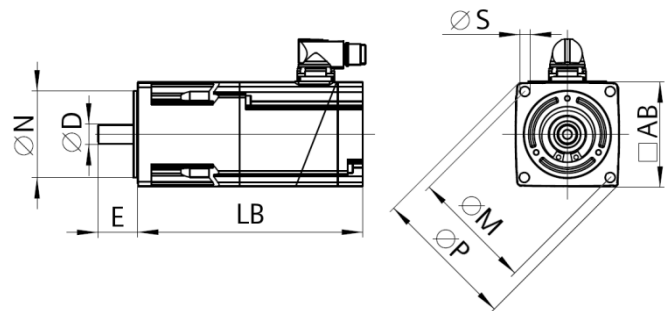
Dati base del motore	
Tipo di motore	Motore sincrono a magneti permanenti, Ventilazione naturale, IP64
Tipo di motore	High Dynamic
Coppia da fermo	1,27 Nm
Corrente da fermo	2,4 A
Coppia max.	3,85 Nm
Corrente max.	8,7 A
Numero di giri max.	8.000 giri/min
Momento di inerzia del motore	0,4300 kgcm ²
Peso	2,9 kg

Dati nominali	
SINAMICS S210, 3AC 400 V	
Velocità nominale	6.000 giri/min
Coppia nominale	0,95 Nm
Corrente nominale	1,9 A
Potenza nominale	0,60 kW

Sistema encoder	
Sistema encoder	Encoder AS22DQC: encoder assoluto Singleturn 22 bit
Safety Integrated – Encoder adatto	Sì

Collegamento del motore	
Tipo di collegamento	OCC per S210
Grandezza connettore: tecnologia monocavo	M17

Dati meccanici	
Forma costruttiva secondo Code I	IM B5 (IM V1,IM V3)
Grado di vibrazione	Livello A
Altezza d'asse	40
Grandezza della flangia (AB)	80 mm
Bordo di centratura (N)	70 mm
Cerchio di fori (M)	90 mm
Foro di avvitamento (S)	6,5 mm
Lunghezza costruttiva (LB)	142 mm
Diametro dell'albero (D)	19 mm
Lunghezza dell'albero (E)	40 mm
Quota diagonale flangia (P)	105 mm
Estremità d'albero	Albero liscio
Colore della custodia	Standard (Antracite, simile a RAL 7016)



Freno di stazionamento	
Coppia di stazionamento	3,30 Nm
Coppia dinamica media	3,30 Nm
Tempo di apertura	50 ms
Tempo di chiusura	40 ms
Energia max. per singola commutazione ¹⁾	270 J
Durata di vita per energia di commutazione	120.000 J
Corrente di mantenimento ²⁾	0,2 A
Corrente di apertura per 500 ms ²⁾	1,2 A

¹⁾Max. tre operazioni di arresto di emergenza in sequenza e max. 25 % di tutti gli arresti di emergenza come arresto ad alta energia con Wmax.

²⁾Valore tipico con 20°C di temperatura ambiente. A -15°C le correnti di apertura possono aumentare fin del 30 %.