



pannello di comando con cavo Bowden comando MaxFlex manopola singola acciaio, cromato NEMA 4/4X nero=OFF, rosso=ON accessori per: 3VA55...59; 3VA65...69 solo per il mercato UL solo per applicazioni UL non autorizzato per IEC

Versione	
marca del prodotto	SETRON
accessori	operatore per Max-Flex
Dati tecnici generali	
grado di protezione NEMA	4, 4X
Certificati	
General Product Approval	EMV
	Marine / Shipping



[Miscellaneous](#)



other	Environment
Miscellaneous	Confirmation
	Environmental Confirmations

Ulteriori informazioni

Informazioni sull'imballaggio

<https://support.industry.siemens.com/cs/ww/it/view/109813875>

Information- and Downloadcenter (Cataloghi, Opuscoli,...)

<http://www.siemens.com/lowvoltage/catalogs>

Industry Mall (sistema di ordinazione Online)

<https://mall.industry.siemens.com/mall/it/it/Catalog/product?mlfb=3VA9877-0CH82>

Service&Support (Manuali, Certificati, Caratteristiche, FAQ, ...)

<https://support.industry.siemens.com/cs/ww/it/ps/3VA9877-0CH82>

Banca dati immagini (foto prodotto, disegni dimensionali 2D, modelli 3D, schemi delle connessioni, ...)

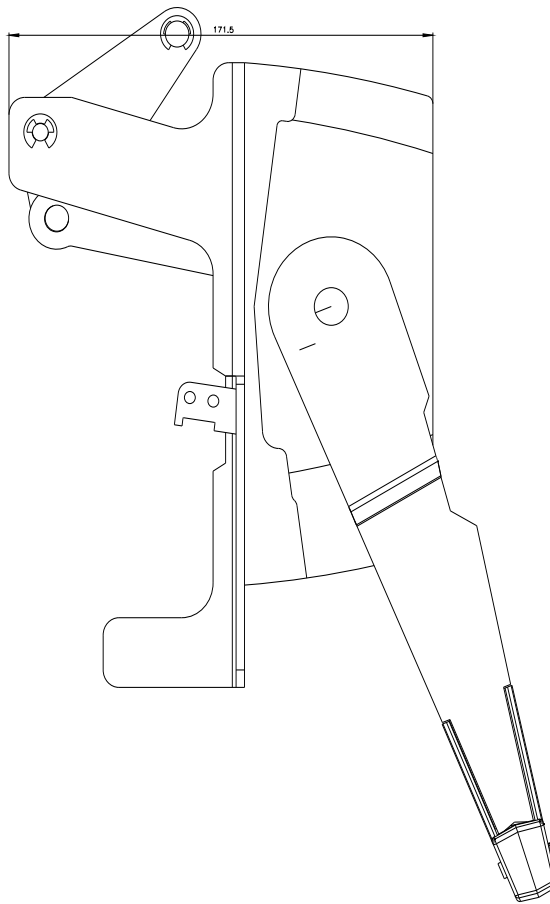
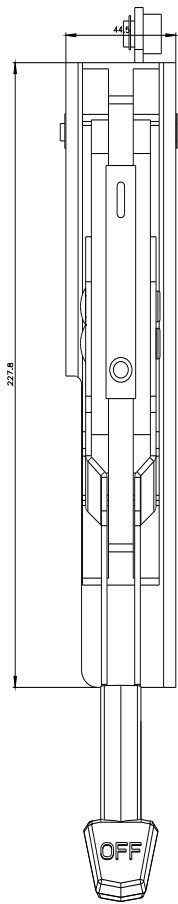
http://www.automation.siemens.com/bilddb/cax_en.aspx?mlfb=3VA9877-0CH82

CAX-Online-Generator

<http://www.siemens.com/cax>

Tender specifications

<http://www.siemens.com/specifications>



Ultima modifica:

20/04/2023 

