



interruttore automatico 3VA6 UL frame 600 classe del potere di interruzione M 35 kA con 480V a 3 poli, protezione impianto ETU860, LSIG, $I_n=400$ A protezione da sovraccarico, 100 % nominale $I_r=160$ A ... 400 A protezione da cortocircuito $I_{sd}=0,6 \dots 10 \times I_n$, $I_i=1,5 \dots 12 \times I_n$ protezione del conduttore di neutro opzionale con trasformatore di corrente esterno, fino a 160 % protezione da guasto verso terra $I_g=0,2 \dots 1 \times I_n$, $t_g=0,05 \dots 0,8$ s senza collegamento

Versione	
marca del prodotto	SENTRON
denominazione del prodotto	Interruttori automatici scatolati
denominazione del prodotto / secondo UL-File	MLAE
esecuzione del prodotto	Protezione impianto
esecuzione dell'interruttore sottocarico / secondo UL 489 / interruttore automatico per Heating, Air Conditioning and Refrigeration (tipo HACR)	Sì
esecuzione dello sganciatore di sovracorrente	ETU860
funzione di protezione dello sganciatore di sovracorrente	LSIG
numero di poli	3
Dati tecnici generali	
tensione di isolamento / valore nominale	800 V
tensione di impiego / con AC / valore nominale	690 V
potenza dissipata [W] / max.	70 W
potenza dissipata [W] / con valore nominale di corrente / con AC / in stato di funzionamento caldo / per ogni polo	23,33 W
durata di vita meccanica (cicli di manovra) / tip.	20 000
durata di vita elettrica (cicli di manovra) / con AC-1 / con 380/415 V	4 000
durata di vita elettrica (cicli di manovra) / con AC-1 / con 690 V	3 500
durata di vita elettrica (cicli di manovra) / con 480 V	4 000
durata di vita elettrica (cicli di manovra) / con 600 V	3 500
caratteristica del prodotto / per conduttore di neutro / potenziabile/aggiornabile / protezione da cortocircuito e sovraccarico	Sì
esecuzione della sorveglianza di guasto verso terra	Somma delle correnti sul conduttore L
funzione del prodotto	
• funzione di comunicazione	Sì
• altra funzione di misura	Sì
Peso netto per UQ	5,3 kg
Elettricità	
marcatura / secondo UL 489 / 100%-rated breaker	Sì
corrente di impiego	
• a 40 °C	400 A
• a 45 °C	400 A
• a 50 °C	400 A
• a 55 °C	400 A
• a 60 °C	400 A
• a 65 °C	400 A
• a 70 °C	400 A
Capacità di commutazione IEC 60947	

classe di potere di interruzione dell'interruttore automatico	M
potere di interruzione estremo in cortocircuito (Icu)	
• con 240 V	85 kA
• con 415 V	55 kA
• con 690 V	6 kA
potere di interruzione di servizio in cortocircuito (Ics)	
• con 240 V	85 kA
• con 415 V	55 kA
• con 690 V	6 kA
potere di chiusura in cortocircuito (Icm)	
• con 240 V	187 kA
• con 415 V	121 kA
• con 690 V	9 kA

Capacità di commutazione UL 489

potere di interruzione corrente	
• con 240 V	100 kA
• con 480 V	35 kA
• con 600 V	18 kA

Parametri regolabili

valore di intervento impostabile per corrente di regolazione (I _r) / dello sganciatore L / con curva caratteristica I ² t	
• min.	150 A
• max.	400 A
valore di intervento impostabile tempo di ritardo (tr) / per sgancio L / con curva caratteristica I ² t	
• min.	0,5 s
• max.	25 s
valore di intervento impostabile per corrente di regolazione (I _{sd}) / dello sganciatore S / con curva caratteristica I ⁰ t	
• min.	240 A
• max.	4 000 A
valore di intervento impostabile per corrente di regolazione (I _{sd}) / dello sganciatore S / con curva caratteristica I ² t	
• min.	240 A
• max.	4 000 A
valore di intervento impostabile tempo di ritardo (tsd) / per sgancio S / con curva caratteristica I ⁰ t	
• min.	0,05 s
• max.	0,5 s
valore di intervento impostabile tempo di ritardo (tsd) / per sgancio S / con curva caratteristica I ² t	
• min.	0,05 s
• max.	0,5 s
valore di intervento impostabile per corrente di regolazione (I _i) / per sgancio I	
• min.	600 A
• max.	4 800 A
valore di intervento impostabile per corrente / per sgancio G / con curva caratteristica standard	
• valore iniziale	80 A
• valore finale	400 A
valore di intervento impostabile tempo di ritardo (tg) / per sgancio G / con curva caratteristica I ⁰ t	
• min.	0,05 s
• max.	0,8 s
valore di intervento impostabile per corrente di regolazione (I _g) / per sgancio G / con curva caratteristica I ² t	
• min.	80 A
• max.	400 A
valore di intervento impostabile tempo di ritardo (tg) / per sgancio G / con curva caratteristica I ² t	
• min.	0,05 s
• max.	0,8 s
corrente di regolazione impostabile (I _N) / per sgancio N	

• min.	0 A
• max.	0 A
ritardo impostabile / dello sganciatore S / con curva caratteristica I2t / valore finale	0,5 s
valore di intervento impostabile per corrente / dello sganciatore di cortocircuito istantaneo	
• min.	600 A
• max.	4 800 A
esecuzione della protezione conduttore N	impostabile OFF; 20 % ... 160 %.
funzione del prodotto / protezione da guasto verso terra	Si
tempo di disinserzione totale / per sgancio G / con curva caratteristica standard	
• valore iniziale	0,05 s
• valore finale	0,8 s

Progettazione meccanica

parte integrante del prodotto	
• bobina di minima tensione	No
• bobina a lancio di corrente	No
• contatto di segnalazione sgancio	No
altezza [in]	9,76 in
altezza	248 mm
larghezza [in]	5,43 in
larghezza	138 mm
profondità [in]	4,33 in
profondità	110 mm

Connessioni

disposizione della connessione elettrica / per circuito principale	senza collegamento
esecuzione del collegamento elettrico / per circuito principale	senza

Circuito ausiliario

numero dei contatti CO / per contatti ausiliari	0
---	---

Accessori

ampliamento del prodotto / opzionale / comando motorizzato	Si
--	----

Condizioni ambientali

grado di protezione IP / lato frontale	IP40
temperatura ambiente	
• durante l'esercizio / min.	-25 °C
• durante l'esercizio / max.	70 °C
• durante l'immagazzinaggio / min.	-40 °C
• durante l'immagazzinaggio / max.	80 °C
codice di riferimento / secondo IEC 81346-2:2009	Q

Approvazioni / Certificati

General Product Approval



[Confirmation](#)



General Product Approval EMV Marine / Shipping

[Miscellaneous](#)



other Dangerous Good Environment

[Confirmation](#)

[Miscellaneous](#)

[Miscellaneous](#)

[Transport Information](#)



Ulteriori informazioni

Informazioni sull'imballaggio

<https://support.industry.siemens.com/cs/ww/it/view/109813875>

Information- and Downloadcenter (Cataloghi, Opuscoli,...)

<http://www.siemens.com/lowvoltage/catalogs>

Industry Mall (sistema di ordinazione Online)

<https://mall.industry.siemens.com/mall/it/it/Catalog/product?mlfb=3VA6440-5KQ31-2AA0>

Service&Support (Manuali, Certificati, Caratteristiche, FAQ, ...)

<https://support.industry.siemens.com/cs/ww/it/ps/3VA6440-5KQ31-2AA0>

Banca dati immagini (foto prodotto, disegni dimensionali 2D, modelli 3D, schemi delle connessioni, ...)

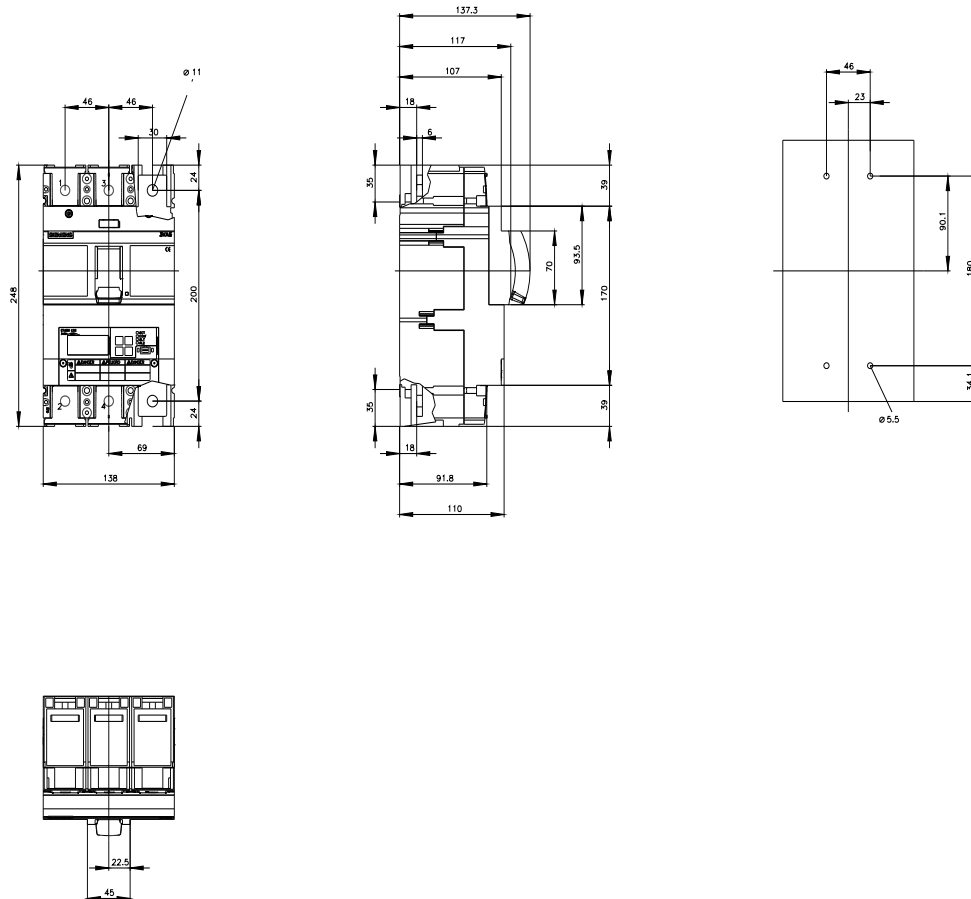
http://www.automation.siemens.com/bilddb/cax_en.aspx?mlfb=3VA6440-5KQ31-2AA0

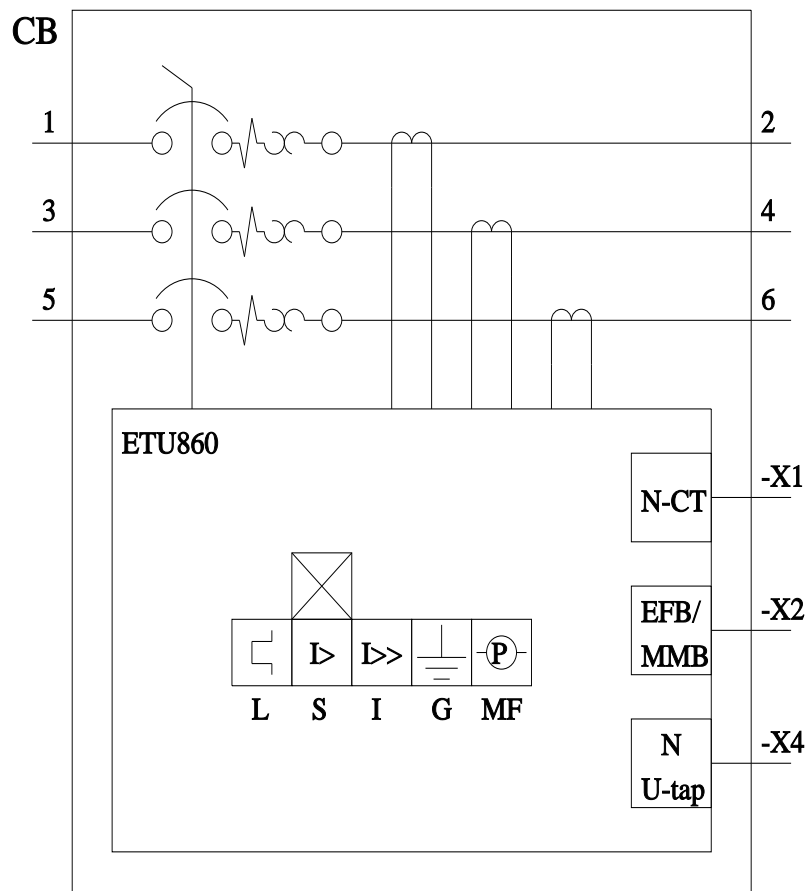
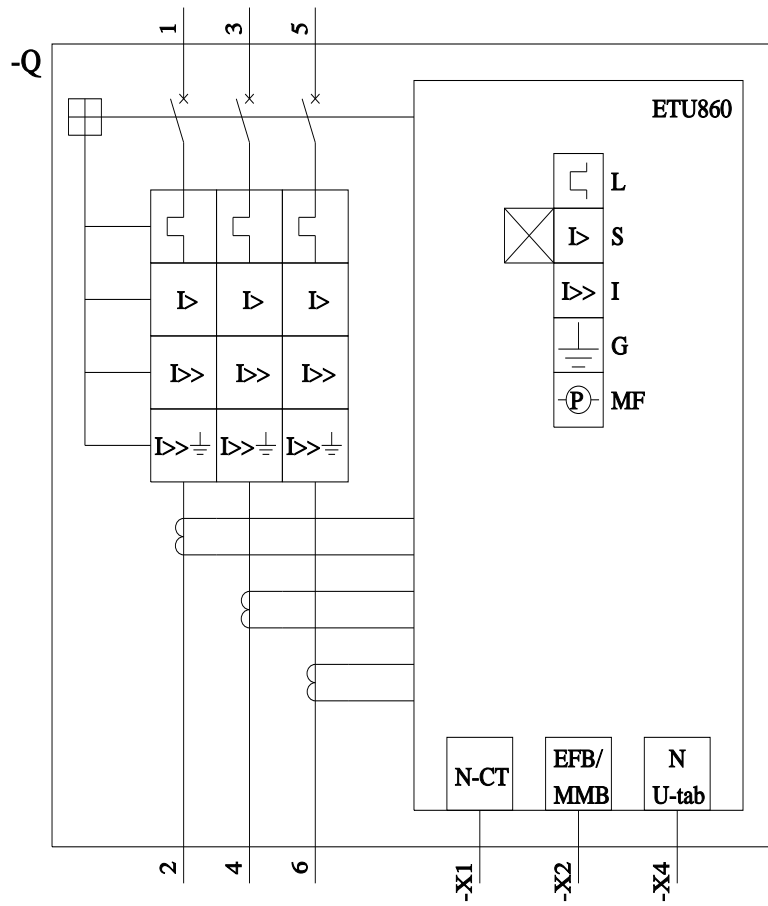
CAX-Online-Generator

<http://www.siemens.com/cax>

Tender specifications

<http://www.siemens.com/specifications>





Ultima modifica:

25/01/2024

