



interruttore automatico 3VA6 UL frame 150 classe del potere di interruzione E 200 kA @ 480 V a 3 poli, protezione impianto ETU330, LIG, In=60A protezione da sovraccarico Ir=24 A ... 60 A protezione da cortocircuito li=1,5 ... 12 x In protezione da guasto verso terra Ig=0,4 ... 1 x In, tg=0,1/0,3s senza collegamento

Versione	
marca del prodotto	SENTRON
denominazione del prodotto	Interruttori automatici scatolati
denominazione del prodotto / secondo UL-File	EDAE
esecuzione del prodotto	Protezione impianto
esecuzione dell'interruttore sottocarico / secondo UL 489 / interruttore automatico per Heating, Air Conditioning and Refrigeration (tipo HACR)	Si
esecuzione dello sganciatore di sovracorrente	ETU330
funzione di protezione dello sganciatore di sovracorrente	LIG
numero di poli	3
Dati tecnici generali	
tensione di isolamento / valore nominale	800 V
tensione di impiego / con AC / valore nominale	690 V
potenza dissipata [W] / max.	2,4 W
potenza dissipata [W] / con valore nominale di corrente / con AC / in stato di funzionamento caldo / per ogni polo	0,8 W
durata di vita meccanica (cicli di manovra) / tip.	25 000
durata di vita elettrica (cicli di manovra) / con AC-1 / con 380/415 V	14 000
durata di vita elettrica (cicli di manovra) / con AC-1 / con 690 V	9 800
durata di vita elettrica (cicli di manovra) / con 480 V	14 000
durata di vita elettrica (cicli di manovra) / con 600 V	9 800
caratteristica del prodotto / per conduttore di neutro / potenziabile/aggiornabile / protezione da cortocircuito e sovraccarico	No
esecuzione della sorveglianza di guasto verso terra	Somma delle correnti sul conduttore L
funzione del prodotto	
• funzione di comunicazione	No
• altra funzione di misura	No
Peso netto per UQ	2,273 kg
Elettricità	
marcatura / secondo UL 489 / 100%-rated breaker	No
corrente di impiego	
• a 40 °C	60 A
• a 45 °C	60 A
• a 50 °C	60 A
• a 55 °C	60 A
• a 60 °C	60 A
• a 65 °C	60 A
• a 70 °C	60 A
Capacità di commutazione IEC 60947	

classe di potere di interruzione dell'interruttore automatico	E
potere di interruzione estremo in cortocircuito (Icu)	
• con 415 V	150 kA
• con 690 V	3 kA
potere di interruzione di servizio in cortocircuito (Ics)	
• con 415 V	150 kA
• con 690 V	3 kA
potere di chiusura in cortocircuito (Icm)	
• con 415 V	440 kA
• con 690 V	4,5 kA
Capacità di commutazione UL 489	
potere di interruzione corrente	
• con 480 V	200 kA
• con 600 V	100 kA
Parametri regolabili	
valore di intervento impostabile per corrente di regolazione (I _r) / dello sganciatore L / con curva caratteristica I ² t	
• min.	24 A
• max.	60 A
valore di intervento impostabile tempo di ritardo (t _r) / per sgancio L / con curva caratteristica I ² t	
• min.	0,5 s
• max.	17 s
valore di intervento impostabile per corrente di regolazione (I _i) / per sgancio I	
• min.	90 A
• max.	720 A
valore di intervento impostabile per corrente / per sgancio G / con curva caratteristica standard	
• valore iniziale	15 A
• valore finale	60 A
valore di intervento impostabile tempo di ritardo (t _g) / per sgancio G / con curva caratteristica I ⁰ t	
• min.	0,1 s
• max.	0,3 s
corrente di regolazione impostabile (I _N) / per sgancio N	
• min.	0 A
• max.	0 A
valore di intervento impostabile per corrente / dello sganciatore di cortocircuito istantaneo	
• min.	90 A
• max.	720 A
funzione del prodotto / protezione da guasto verso terra	SI
tempo di disinserzione totale / per sgancio G / con curva caratteristica standard	
• valore iniziale	0,1 s
• valore finale	0,3 s
Progettazione meccanica	
parte integrante del prodotto	
• bobina di minima tensione	No
• bobina a lancio di corrente	No
• contatto di segnalazione sgancio	No
altezza [in]	7,8 in
altezza	198 mm
larghezza [in]	4,13 in
larghezza	105 mm
profondità [in]	3,39 in
profondità	86 mm
Connessioni	
disposizione della connessione elettrica / per circuito principale	senza collegamento
esecuzione del collegamento elettrico / per circuito principale	senza
Circuito ausiliario	

numero dei contatti CO / per contatti ausiliari	0
Accessori	
ampliamento del prodotto / opzionale / comando motorizzato	SI
Condizioni ambientali	
grado di protezione IP / lato frontale	IP40
temperatura ambiente	
• durante l'esercizio / min.	-25 °C
• durante l'esercizio / max.	70 °C
• durante l'immagazzinaggio / min.	-40 °C
• durante l'immagazzinaggio / max.	80 °C
codice di riferimento / secondo IEC 81346-2:2009	Q

Approvazioni / Certificati

General Product Approval

[Confirmation](#)



[Miscellaneous](#)

General Product Approval	EMV	Marine / Shipping	other		
			Miscellaneous	Confirmation	Miscellaneous

Environment



Ulteriori informazioni

Informazioni sull'imballaggio

<https://support.industry.siemens.com/cs/ww/it/view/109813875>

Information- and Downloadcenter (Cataloghi, Opuscoli,...)

<http://www.siemens.com/lowvoltage/catalogs>

Industry Mall (sistema di ordinazione Online)

<https://mall.industry.siemens.com/mall/it/it/Catalog/product?mlfb=3VA6160-0HM31-0AA0>

Service&Support (Manuali, Certificati, Caratteristiche, FAQ, ...)

<https://support.industry.siemens.com/cs/ww/it/ps/3VA6160-0HM31-0AA0>

Banca dati immagini (foto prodotto, disegni dimensionali 2D, modelli 3D, schemi delle connessioni, ...)

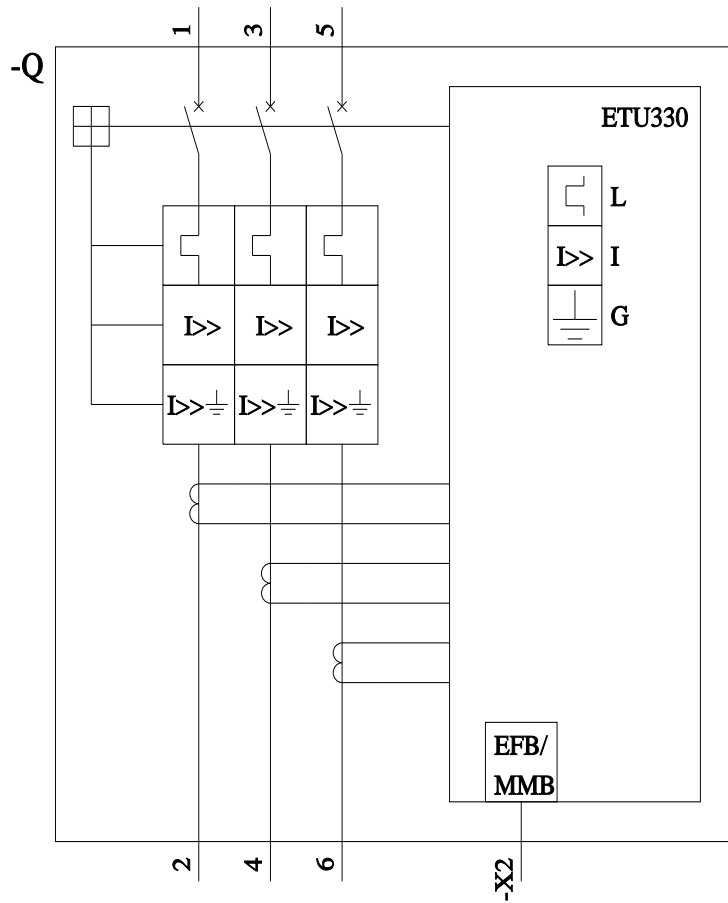
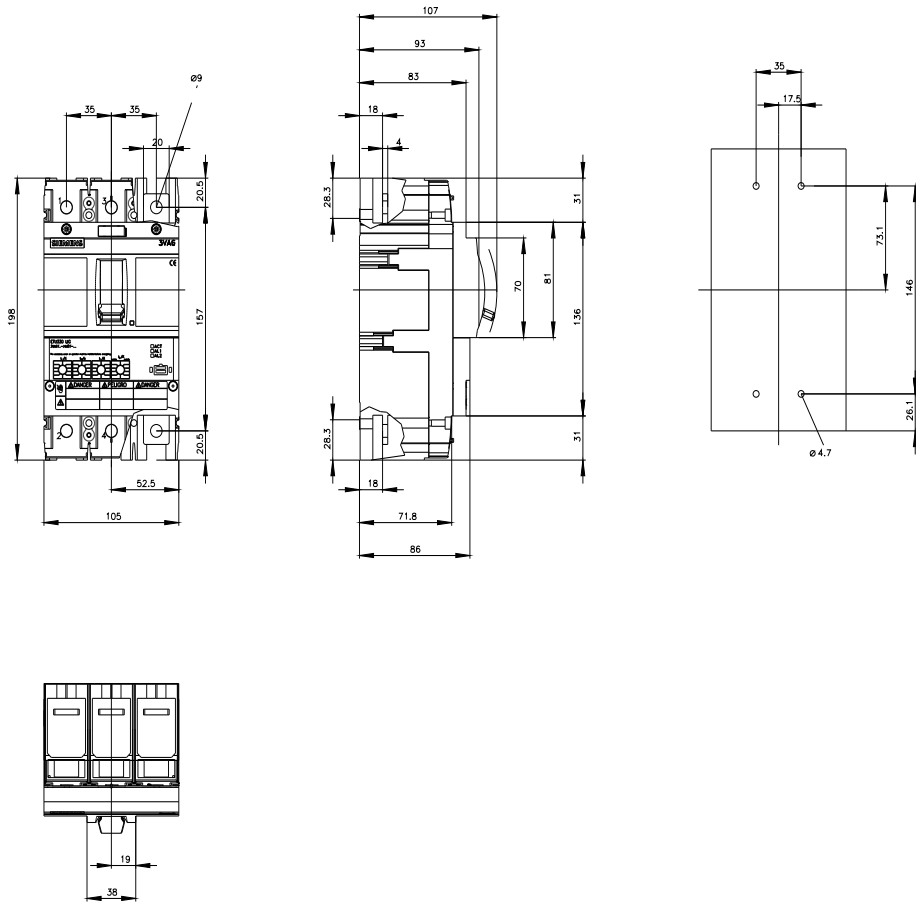
http://www.automation.siemens.com/bilddb/cax_en.aspx?mlfb=3VA6160-0HM31-0AA0

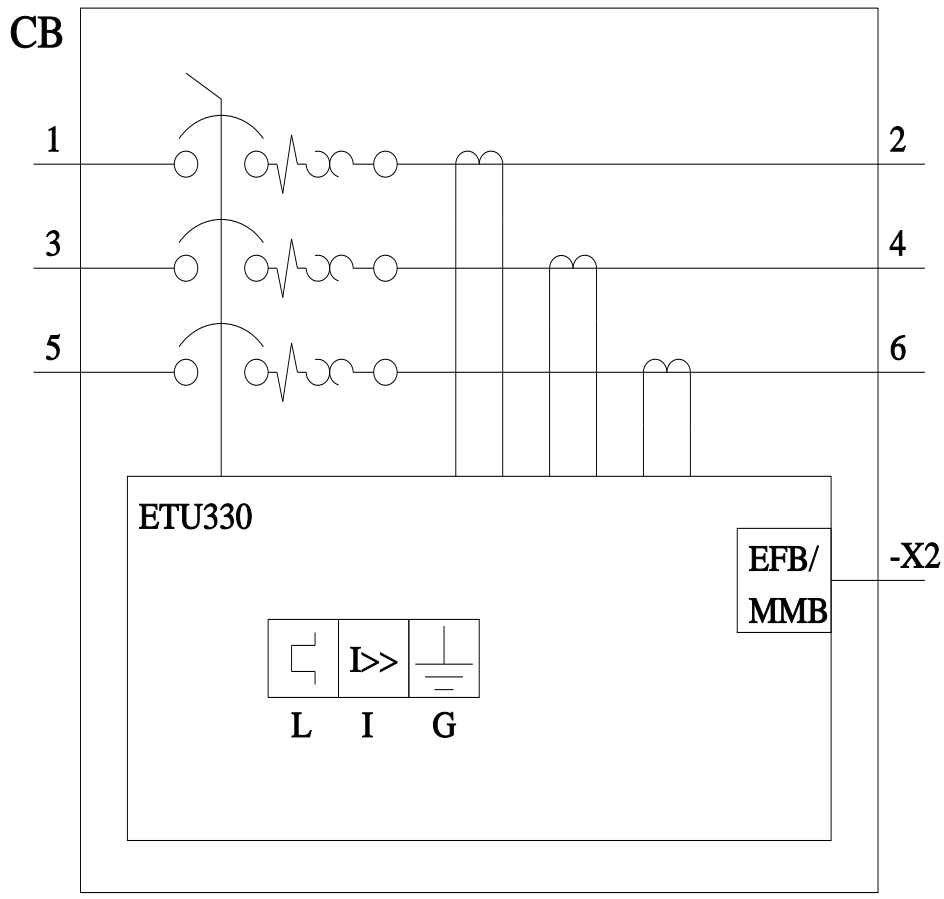
CAX-Online-Generator

<http://www.siemens.com/cax>

Tender specifications

<http://www.siemens.com/specifications>





Ultima modifica:

14/08/2023

