



Interruttore automatico 3VA2 IEC Frame 160 classe del potere di interruzione M Icu=55kA @ 415V a 3 poli, protezione impianto ETU860, LSIG, In=25A protezione da sovraccarico Ir=10A...25A protezione da cortocircuito Isd=0,6..10x In, li=1,5..12x In protezione del conduttore di neutro opzionale con trasformatore di corrente, fino a 160% protezione da guasto verso terra, disinseribile Ig=0,2...1 x In, tg=0,05-0,8s connessione a morsetto

Versione	
marca del prodotto	SENTRON
denominazione del prodotto	Interruttore automatico scatolato
esecuzione del prodotto	Protezione impianto
esecuzione dello sganciatore di sovracorrente	ETU860
funzione di protezione dello sganciatore di sovracorrente	LSIG
numero di poli	3
Dati tecnici generali	
tensione di isolamento / valore nominale	800 V
tensione di impiego / con AC / valore nominale	690 V
potenza dissipata [W] / max.	0,6 W
potenza dissipata [W] / con valore nominale di corrente / con AC / in stato di funzionamento caldo / per ogni polo	0,2 W
durata di vita meccanica (cicli di manovra) / tip.	25 000
durata di vita elettrica (cicli di manovra) / con AC-1 / con 380/415 V	14 000
durata di vita elettrica (cicli di manovra) / con AC-1 / con 690 V	9 800
caratteristica del prodotto / per conduttore di neutro / potenziabile/aggiornabile / protezione da cortocircuito e sovraccarico	SI
esecuzione della sorveglianza di guasto verso terra	Somma delle correnti sul conduttore L
funzione del prodotto	
• funzione di comunicazione	SI
• altra funzione di misura	SI
Peso netto per UQ	2,5 kg
Elettricità	
corrente di impiego	
• a 40 °C	25 A
• a 45 °C	25 A
• a 50 °C	25 A
• a 55 °C	25 A
• a 60 °C	25 A
• a 65 °C	25 A
• a 70 °C	25 A
Capacità di commutazione IEC 60947	
classe di potere di interruzione dell'interruttore automatico	M
potere di interruzione estremo in cortocircuito (Icu)	
• con 240 V	85 kA
• con 415 V	55 kA
• con 440 V	55 kA
• con 500 V	36 kA

<ul style="list-style-type: none"> <li>● con 690 V</li> </ul>	2,5 kA
potere di interruzione di servizio in cortocircuito (Ics)	
<ul style="list-style-type: none"> <li>● con 240 V</li> <li>● con 415 V</li> <li>● con 440 V</li> <li>● con 500 V</li> <li>● con 690 V</li> </ul>	85 kA 55 kA 55 kA 36 kA 2,5 kA
potere di chiusura in cortocircuito (Icm)	
<ul style="list-style-type: none"> <li>● con 240 V</li> <li>● con 415 V</li> <li>● con 440 V</li> <li>● con 500 V</li> <li>● con 690 V</li> </ul>	187 kA 121 kA 121 kA 75,6 kA 3,7 kA

#### Parametri regolabili

caratteristica del prodotto / per sgancio L / attivabile/disattivabile	No
valore di intervento impostabile per corrente di regolazione (I <sub>r</sub> ) / dello sganciatore L / con curva caratteristica I <sub>2t</sub>	
<ul style="list-style-type: none"> <li>● min.</li> <li>● max.</li> </ul>	10 A 25 A
valore di intervento impostabile tempo di ritardo (t <sub>r</sub> ) / per sgancio L / con curva caratteristica I <sub>2t</sub>	
<ul style="list-style-type: none"> <li>● min.</li> <li>● max.</li> </ul>	0,5 s 25 s
valore di intervento impostabile per corrente di regolazione (I <sub>sd</sub> ) / dello sganciatore S / con curva caratteristica I <sub>0t</sub>	
<ul style="list-style-type: none"> <li>● min.</li> <li>● max.</li> </ul>	15 A 250 A
valore di intervento impostabile per corrente di regolazione (I <sub>sd</sub> ) / dello sganciatore S / con curva caratteristica I <sub>2t</sub>	
<ul style="list-style-type: none"> <li>● min.</li> <li>● max.</li> </ul>	15 A 250 A
valore di intervento impostabile tempo di ritardo (t <sub>sd</sub> ) / per sgancio S / con curva caratteristica I <sub>0t</sub>	
<ul style="list-style-type: none"> <li>● min.</li> <li>● max.</li> </ul>	0,05 s 0,5 s
valore di intervento impostabile tempo di ritardo (t <sub>sd</sub> ) / per sgancio S / con curva caratteristica I <sub>2t</sub>	
<ul style="list-style-type: none"> <li>● min.</li> <li>● max.</li> </ul>	0,05 s 0,5 s
valore di intervento impostabile per corrente di regolazione (I <sub>i</sub> ) / per sgancio I	
<ul style="list-style-type: none"> <li>● min.</li> <li>● max.</li> </ul>	38 A 300 A
valore di intervento impostabile per corrente / per sgancio G / con curva caratteristica standard	
<ul style="list-style-type: none"> <li>● valore iniziale</li> <li>● valore finale</li> </ul>	15 A 25 A
valore di intervento impostabile tempo di ritardo (t <sub>g</sub> ) / per sgancio G / con curva caratteristica I <sub>0t</sub>	
<ul style="list-style-type: none"> <li>● max.</li> </ul>	0,8 s
valore di intervento impostabile per corrente di regolazione (I <sub>g</sub> ) / per sgancio G / con curva caratteristica I <sub>2t</sub>	
<ul style="list-style-type: none"> <li>● min.</li> <li>● max.</li> </ul>	15 A 25 A
valore di intervento impostabile tempo di ritardo (t <sub>g</sub> ) / per sgancio G / con curva caratteristica I <sub>2t</sub>	
<ul style="list-style-type: none"> <li>● min.</li> <li>● max.</li> </ul>	0,05 s 0,8 s
corrente di regolazione impostabile (I <sub>nN</sub> ) / per sgancio N	
<ul style="list-style-type: none"> <li>● min.</li> <li>● max.</li> </ul>	10 A 40 A
esecuzione della protezione conduttore N	impostabile OFF; 40 % ... 160 %
funzione del prodotto / protezione da guasto verso terra	Sì

#### Progettazione meccanica

parte integrante del prodotto	
• bobina di minima tensione	No
• bobina a lancio di corrente	No
• contatto di segnalazione sgancio	No
altezza [in]	7,13 in
altezza	181 mm
larghezza [in]	4,13 in
tipo di sezioni di conduttore collegabili / dei morsetti per conduttori tondi / multifilare	1 x (6 - 120 mm <sup>2</sup> )
larghezza	105 mm
profondità [in]	3,39 in
profondità	86 mm

### Conessioni

disposizione della connessione elettrica / per circuito principale	Attacchi anteriori
esecuzione del collegamento elettrico / per circuito principale	da entrambi i lati morsetti serracavo
esecuzione della superficie / delle connessioni / sulla parte superiore dell'interruttore (N, 1, 3, 5)	stagno
esecuzione della superficie / delle connessioni / sulla parte inferiore dell'interruttore (N, 2, 4, 6)	stagno

### Circuito ausiliario

numero dei contatti CO / per contatti ausiliari	0
---	---

### Accessori

ampliamento del prodotto / opzionale / comando motorizzato	Sì
--	----

### Condizioni ambientali

grado di protezione IP / lato frontale	IP40
temperatura ambiente	
• durante l'esercizio / min.	-25 °C
• durante l'esercizio / max.	70 °C
• durante l'immagazzinaggio / min.	-40 °C
• durante l'immagazzinaggio / max.	80 °C
codice di riferimento / secondo IEC 81346-2:2009	Q

### Approvazioni / Certificati

#### General Product Approval



[Confirmation](#)



[Miscellaneous](#)

General Product Approval	EMV	Test Certificates	Marine / Shipping
--------------------------	-----	-------------------	-------------------



[Special Test Certificate](#)

[Type Test Certificates/Test Report](#)

[Miscellaneous](#)



Marine / Shipping	other
-------------------	-------



[CCS \(China Classification Society\)](#)

[Miscellaneous](#)

other	Dangerous Good	Environment
-------	----------------	-------------

[Confirmation](#)

[Miscellaneous](#)

[Transport Information](#)



[Environmental Confirmations](#)

## Ulteriori informazioni

### Informazioni sull'imballaggio

<https://support.industry.siemens.com/cs/ww/it/view/109813875>

### Information- and Downloadcenter (Cataloghi, Opuscoli,...)

<http://www.siemens.com/lowvoltage/catalogs>

### Industry Mall (sistema di ordinazione Online)

<https://mall.industry.siemens.com/mall/it/it/Catalog/product?mlfb=3VA2125-5KQ36-0AA0>

### Service&Support (Manuali, Certificati, Caratteristiche, FAQ, ...)

<https://support.industry.siemens.com/cs/ww/it/ps/3VA2125-5KQ36-0AA0>

### Banca dati immagini (foto prodotto, disegni dimensionali 2D, modelli 3D, schemi delle connessioni, ...)

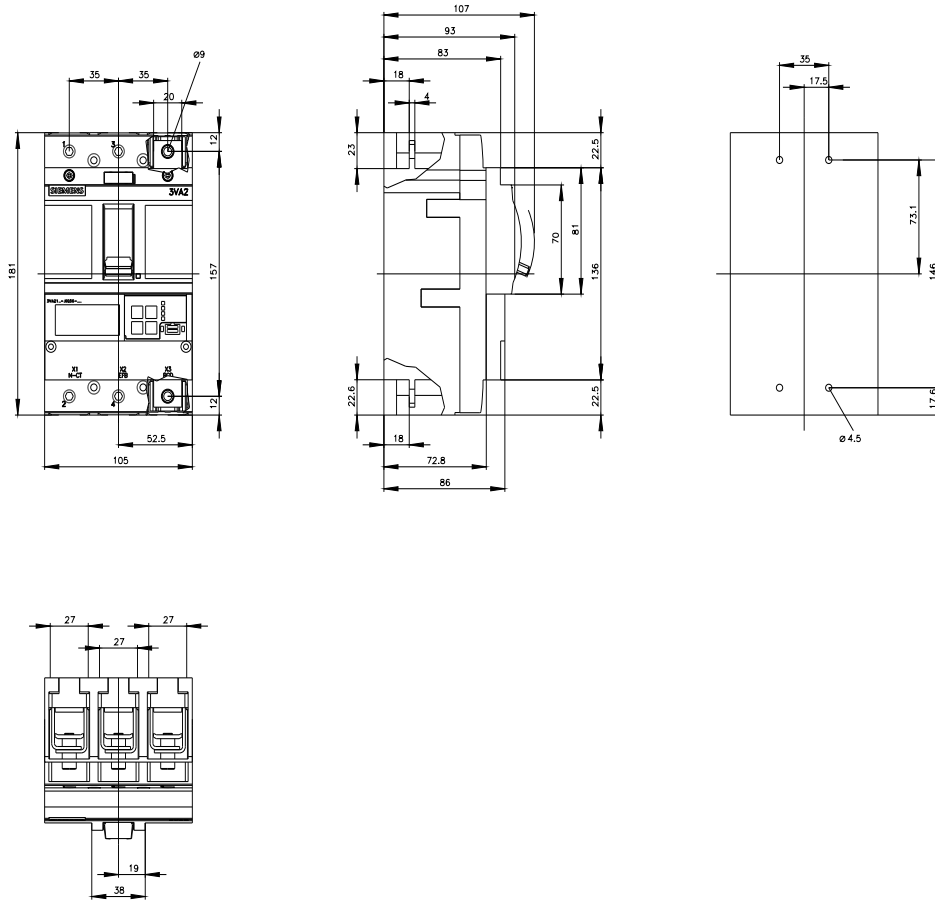
[http://www.automation.siemens.com/bilddb/cax\\_en.aspx?mlfb=3VA2125-5KQ36-0AA0](http://www.automation.siemens.com/bilddb/cax_en.aspx?mlfb=3VA2125-5KQ36-0AA0)

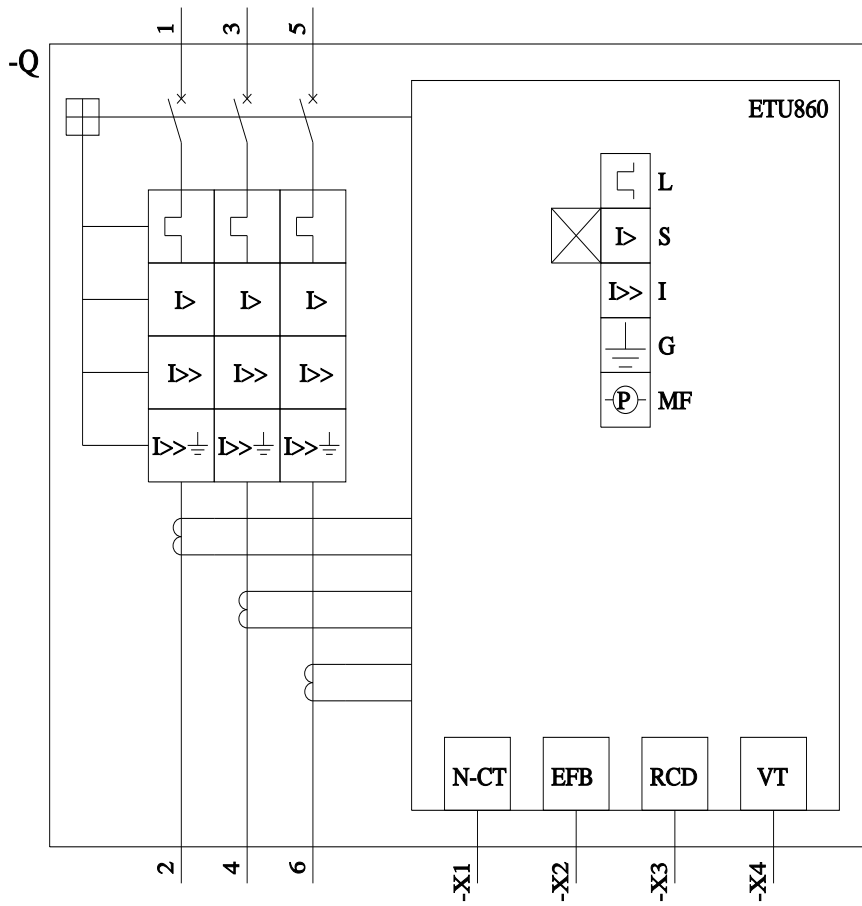
### CAX-Online-Generator

<http://www.siemens.com/cax>

### Tender specifications

<http://www.siemens.com/specifications>





Ultima modifica:

14/08/2023

