



adattatore per cavo profilato AS-i (tecnica a perforazione d'isolante), ingresso cavi M25

marca del prodotto	SIRIUS ACT
denominazione del prodotto	Adattatore
esecuzione del prodotto	Ingresso cavo M25 per cavo profilato AS-i (tecnica a perforazione d'isolante)
designazione del tipo di prodotto	3SU1
<b>Dati tecnici generali</b>	
grado di protezione IP	IP66, IP67, IP69 (IP69K)
Direttiva RoHS (data)	10/01/2014
<b>Condizioni ambientali</b>	
temperatura ambiente	
• durante l'esercizio	-25 ... +70 °C
• durante l'immagazzinaggio e il trasporto	-40 ... +80 °C
<b>Environmental footprint</b>	
dichiarazione ambientale del prodotto (EPD)	SI
potenziale di riscaldamento globale [CO2 eq] totale	0,787 kg
potenziale di riscaldamento globale [CO2 eq] durante la fabbricazione	0,566 kg
potenziale di riscaldamento globale [CO2 eq] durante l'esercizio	0,235 kg
potenziale di riscaldamento globale [CO2 eq] alla fine del ciclo di vita	-0,015 kg
<b>Montaggio/ Fissaggio/ Dimensioni</b>	
altezza di incasso	9,5 mm
profondità di incasso	20,3 mm
<b>Accessori</b>	
materiale degli accessori	plastica
colore degli accessori	nero
<b>Approvazioni Certificati</b>	
General Product Approval	



[Confirmation](#)



Test Certificates

Marine / Shipping

other

[Type Test Certificates/Test Report](#)



[Confirmation](#)

[EPD Typ II/III \(with life cycle assessment\)](#)

[Siemens EcoTech Profile \(SEP\)](#)

Ulteriori informazioni

Informazioni sull'imballaggio

<https://support.industry.siemens.com/cs/ww/it/view/109813875>

Information- and Downloadcenter (Cataloghi, Opuscoli,...)

<https://www.siemens.com/ic10>

Industry Mall (sistema di ordinazione Online)

<https://mall.industry.siemens.com/mall/it/it/Catalog/product?mlfb=3SU1900-0HY10-0AA0>

Generatore CAx online

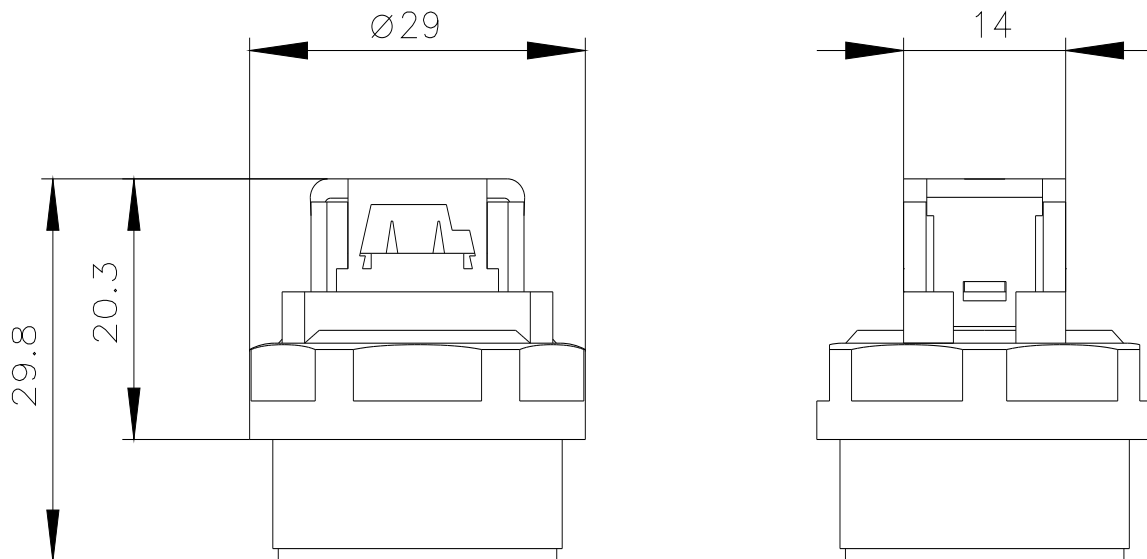
<http://support.automation.siemens.com/WW/CAXorder/default.aspx?lang=en&mlfb=3SU1900-0HY10-0AA0>

Service&Support (Manuali, Certificati, Caratteristiche, FAQ, ...)

<https://support.industry.siemens.com/cs/ww/it/ps/3SU1900-0HY10-0AA0>

Banca dati immagini (foto prodotto, disegni dimensionali 2D, modelli 3D, schemi delle connessioni, macro EPLAN...)

[http://www.automation.siemens.com/bilddb/cax\\_de.aspx?mlfb=3SU1900-0HY10-0AA0&lang=en](http://www.automation.siemens.com/bilddb/cax_de.aspx?mlfb=3SU1900-0HY10-0AA0&lang=en)



Ultima modifica:

09/11/2023