



interruttore automatico grandezza costruttiva S00 per avviatore combinato corrente nominale 0,8 A sganciatore N 10 A morsetto a vite potere di manovra standard

marca del prodotto	SIRIUS
denominazione del prodotto	Interruttore automatico
esecuzione del prodotto	Per avviatori combinati
designazione del tipo di prodotto	3RV2
Dati tecnici generali	
grandezza costruttiva dell'interruttore automatico	S00
grandezza costruttiva del contattore combinabile specifica di azienda	S00, S0
ampliamento del prodotto blocchetto di contatti ausiliari	Sì
potenza dissipata [W] con valore nominale di corrente	
• con AC in stato di funzionamento caldo	7,25 W
• con AC in stato di funzionamento caldo per ogni polo	2,4 W
tensione di isolamento con grado di inquinamento 3 con AC valore nominale	690 V
tensione di tenuta a impulso valore nominale	6 kV
resistenza agli urti secondo IEC 60068-2-27	25g / 11 ms
durata di vita meccanica (cicli di manovra)	
• dei contatti principali tip.	100 000
• dei contatti ausiliari tip.	100 000
durata di vita elettrica (cicli di manovra) tip.	100 000
codice di riferimento secondo IEC 81346-2:2009	Q
Direttiva RoHS (data)	10/01/2009
Condizioni ambientali	
altitudine di installazione per altitudine s.l.m. max.	2 000 m
temperatura ambiente	
• durante l'esercizio	-20 ... +60 °C
• durante l'immagazzinaggio	-50 ... +80 °C
• durante il trasporto	-50 ... +80 °C
umidità relativa durante l'esercizio	10 ... 95 %
Circuito elettrico principale	
numero di poli per circuito principale	3
tensione di impiego	
• valore nominale	20 ... 690 V
• con AC-3 valore nominale max.	690 V
• con AC-3e valore nominale max.	690 V
frequenza di impiego valore nominale	50 ... 60 Hz
corrente di impiego valore nominale	0,8 A
corrente di impiego	
• con AC-3 con 400 V valore nominale	0,8 A
• con AC-3e con 400 V valore nominale	0,8 A
potenza di impiego	

<ul style="list-style-type: none"> ● con AC-3 <ul style="list-style-type: none"> — con 230 V valore nominale — con 400 V valore nominale — con 500 V valore nominale — con 690 V valore nominale ● con AC-3e <ul style="list-style-type: none"> — con 230 V valore nominale — con 400 V valore nominale — con 500 V valore nominale — con 690 V valore nominale 	<ul style="list-style-type: none"> 0,1 kW 0,2 kW 0,3 kW 0,4 kW 0,1 kW 0,2 kW 0,3 kW 0,4 kW
frequenza di commutazione	
<ul style="list-style-type: none"> ● con AC-3 max. ● con AC-3e max. 	<ul style="list-style-type: none"> 15 1/h 15 1/h
Circuito elettrico ausiliario	
numero dei contatti nC per contatti ausiliari	
●	0
numero dei contatti nO per contatti ausiliari	
●	0
numero dei contatti CO per contatti ausiliari	0
Funzione di protezione/ monitoraggio	
funzione del prodotto	
<ul style="list-style-type: none"> ● rilevamento di guasto verso terra ● rilevamento di mancanza fase 	<ul style="list-style-type: none"> No No
potere di interruzione estremo in cortocircuito (Icu)	
<ul style="list-style-type: none"> ● con AC con 240 V valore nominale ● con AC con 400 V valore nominale ● con AC con 500 V valore nominale ● con AC con 690 V valore nominale 	<ul style="list-style-type: none"> 100 kA 100 kA 100 kA 100 kA
potere di interruzione di servizio in cortocircuito (Ics) con AC	
<ul style="list-style-type: none"> ● con 240 V valore nominale ● con 400 V valore nominale ● con 500 V valore nominale ● con 690 V valore nominale 	<ul style="list-style-type: none"> 100 kA 100 kA 100 kA 100 kA
valore di intervento corrente dello sganciatore di cortocircuito istantaneo	10 A
Dati nominali UL/CSA	
corrente a pieno carico (FLA) per motore trifase	
<ul style="list-style-type: none"> ● con 480 V valore nominale ● con 600 V valore nominale 	<ul style="list-style-type: none"> 0,8 A 0,8 A
Protezione da cortocircuito	
funzione del prodotto protezione da cortocircuito	Sì
esecuzione dello sganciatore di cortocircuito	magnetico
esecuzione della cartuccia fusibile con rete IT per protezione da cortocircuito del circuito principale	
● con 690 V	gL/gG 6 A
Montaggio/ Fissaggio/ Dimensioni	
posizione di montaggio	a piacere
tipo di fissaggio	fissaggio a vite e a scatto su guida profilata da 35 mm a norma DIN EN 60715
altezza	97 mm
larghezza	45 mm
profondità	97 mm
distanza da rispettare	
<ul style="list-style-type: none"> ● per il montaggio in fila di lato ● da componenti messi a terra con 400 V <ul style="list-style-type: none"> — verso il basso — verso l'alto — di lato ● da componenti in tensione con 400 V <ul style="list-style-type: none"> — verso il basso — verso l'alto 	<ul style="list-style-type: none"> 0 mm 30 mm 30 mm 9 mm 30 mm 30 mm

— di lato	9 mm
• da componenti messi a terra con 500 V	
— verso il basso	30 mm
— verso l'alto	30 mm
— di lato	9 mm
• da componenti in tensione con 500 V	
— verso il basso	30 mm
— verso l'alto	30 mm
— di lato	9 mm
• da componenti messi a terra con 690 V	
— verso il basso	50 mm
— verso l'alto	50 mm
— indietro	0 mm
— di lato	30 mm
— in avanti	0 mm
• da componenti in tensione con 690 V	
— verso il basso	50 mm
— verso l'alto	50 mm
— indietro	0 mm
— di lato	30 mm
— in avanti	0 mm

Connessioni /Morsetti

esecuzione del collegamento elettrico	
• per circuito principale	morsetti a vite
disposizione della connessione elettrica per circuito principale	sopra e sotto
tipo di sezioni di conduttore collegabili	
• per contatti principali	
— filo rigido o multifilare	2x (0,75 ... 2,5 mm ²), 2x 4 mm ²
— filo flessibile con preparazione dell'estremità del conduttore	2x (0,5 ... 1,5 mm ²), 2x (0,75 ... 2,5 mm ²)
• con conduttori AWG per contatti principali	2x (18 ... 14), 2x 12
coppia di serraggio	
• per contatti principali con morsetti a vite	0,8 ... 1,2 N·m
esecuzione del codolo del cacciavite	Diametro 5 ... 6 mm
dimensioni della punta del cacciavite	Pozidriv gr. 2
esecuzione del filetto della vite di collegamento	
• per contatti principali	M3

Sicurezza

quota di guasti pericolosi	
• per basso tasso di richiesta secondo SN 31920	50 %
• per alto tasso di richiesta secondo SN 31920	50 %
valore B10 per alto tasso di richiesta secondo SN 31920	5 000
tasso di guasto [FIT] per basso tasso di richiesta secondo SN 31920	50 FIT
IEC 61508	
valore T1	
• per intervallo di proof test o durata di utilizzo secondo IEC 61508	10 a
Sicurezza elettrica	
grado di protezione IP lato frontale secondo IEC 60529	IP20
protezione contro i contatti accidentali lato frontale secondo IEC 60529	sicuro a prova di dito per contatto verticale dal davanti
esecuzione della visualizzazione per stato di commutazione	Selettore

Approvazioni Certificati

General Product Approval



[Confirmation](#)



[KC](#)

General Product Approval	Test Certificates	Marine / Shipping
--------------------------	-------------------	-------------------



[Type Test Certificates/Test Report](#)

[Special Test Certificate](#)



Marine / Shipping	other
-------------------	-------



LRS



PRS



RINA

[Miscellaneous](#)

[Confirmation](#)



VDE

Railway	Environment
---------	-------------

[Confirmation](#)

[EPD Typ II/III \(with life cycle assessment\)](#)

Ulteriori informazioni

Informazioni sull'imballaggio

<https://support.industry.siemens.com/cs/ww/it/view/109813875>

Information- and Downloadcenter (Cataloghi, Opuscoli,...)

<https://www.siemens.com/ic10>

Industry Mall (sistema di ordinazione Online)

<https://mall.industry.siemens.com/mall/it/it/Catalog/product?mlfb=3RV2311-0HC10>

Generatore CAx online

<http://support.automation.siemens.com/WW/CAXorder/default.aspx?lang=en&mlfb=3RV2311-0HC10>

Service&Support (Manuali, Certificati, Caratteristiche, FAQ, ...)

<https://support.industry.siemens.com/cs/ww/it/ps/3RV2311-0HC10>

Banca dati immagini (foto prodotto, disegni dimensionali 2D, modelli 3D, schemi delle connessioni, macro EPLAN...)

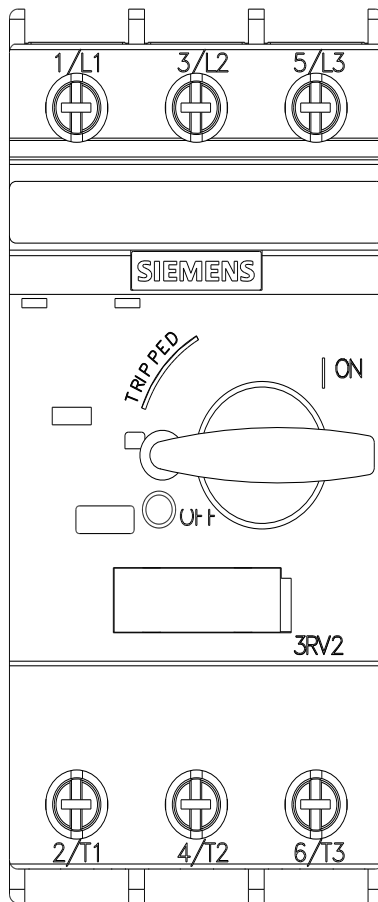
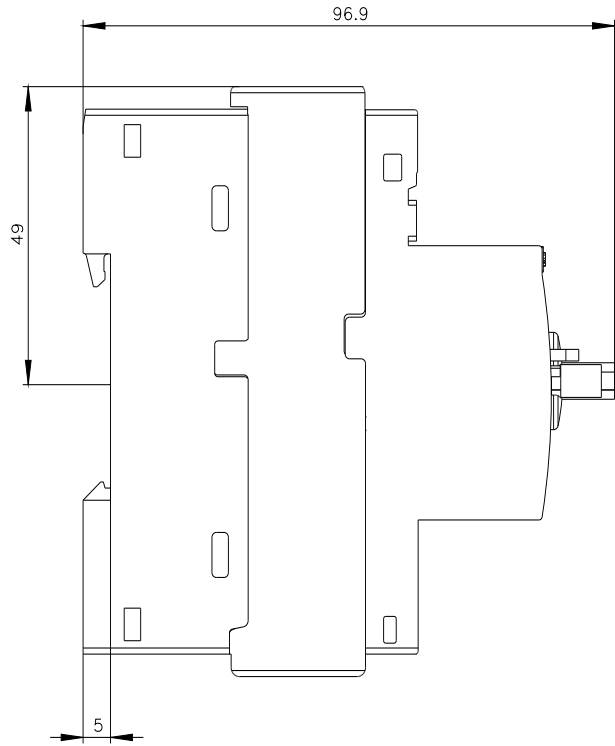
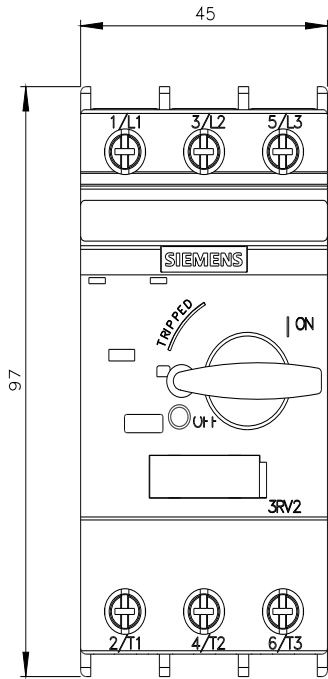
http://www.automation.siemens.com/bilddb/cax_de.aspx?mlfb=3RV2311-0HC10&lang=en

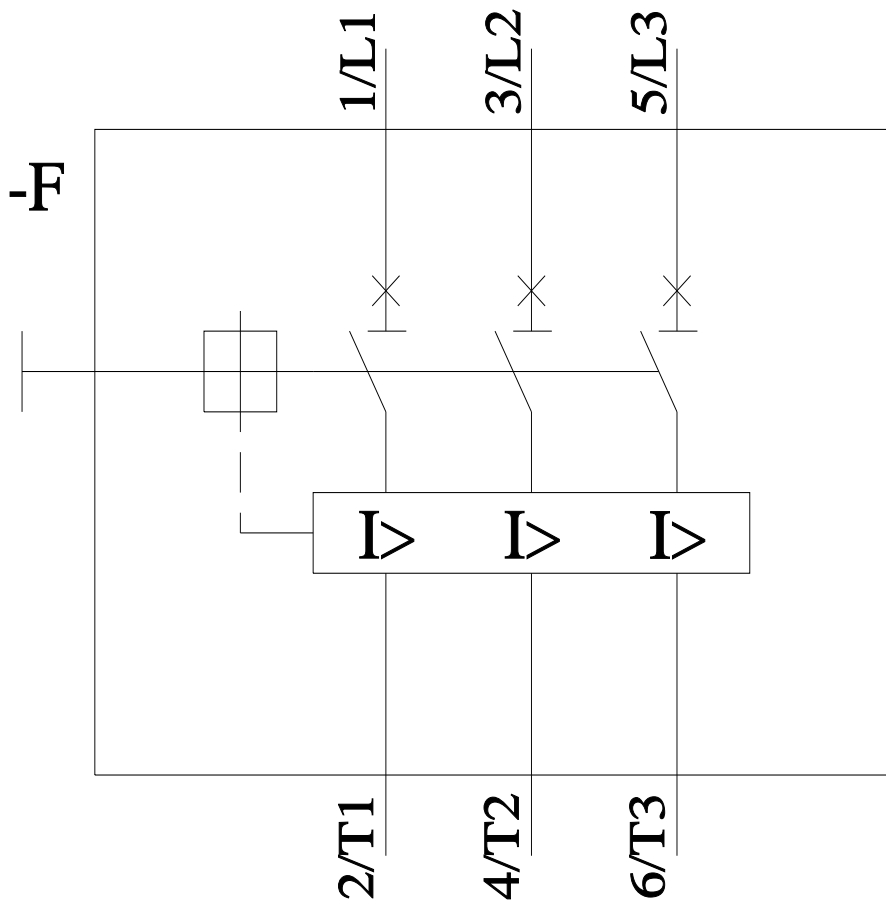
Caratteristica: Comportamento di sgancio, I²t, Corrente di interruzione limitata

<https://support.industry.siemens.com/cs/ww/en/ps/3RV2311-0HC10/char>

Ulteriori curve caratteristiche (ad es. durata di vita elettrica, frequenza di manovra)

<http://www.automation.siemens.com/bilddb/index.aspx?view=Search&mlfb=3RV2311-0HC10&objecttype=14&gridview=view1>





Ultima modifica:

29/08/2023 