



contattore di potenza, AC-3e/AC-3, 51 A, 22 kW / 400 V, a 3 poli, AC/DC 83...150 V, 50/60 Hz, con varistore integrato, contatti ausiliari: 1 NC, circuito principale: morsetti a vite, circuito di comando e circuito ausiliario: morsetti a molla, grandezza costruttiva: S2, F-PLC-IN

marca del prodotto	SIRIUS
denominazione del prodotto	Contattore di potenza
designazione del tipo di prodotto	3RT2
<b>Dati tecnici generali</b>	
grandezza costruttiva del contattore	S2
ampliamento del prodotto	
<ul style="list-style-type: none"> <li>• modulo funzionale per la comunicazione</li> <li>• blocchetto di contatti ausiliari</li> </ul>	No Sì
potenza dissipata [W] con valore nominale di corrente	
<ul style="list-style-type: none"> <li>• con AC in stato di funzionamento caldo</li> <li>• con AC in stato di funzionamento caldo per ogni polo</li> <li>• senza il valore della corrente di carico tip.</li> </ul>	12 W 4 W 1,6 W
tensione di isolamento	
<ul style="list-style-type: none"> <li>• del circuito principale con grado di inquinamento 3 valore nominale</li> <li>• del circuito ausiliario con grado di inquinamento 3 valore nominale</li> </ul>	690 V 690 V
tensione di tenuta a impulso	
<ul style="list-style-type: none"> <li>• del circuito principale valore nominale</li> <li>• del circuito ausiliario valore nominale</li> </ul>	6 kV 6 kV
tensione max. ammissibile per separazione sicura tra bobina e contatti principali secondo EN 60947-1	400 V
resistenza agli urti con colpo ad onda rettangolare	
<ul style="list-style-type: none"> <li>• con AC</li> <li>• con DC</li> </ul>	7,7 g / 5 ms, 4,5 g / 10 ms 7,7 g / 5 ms, 4,5 g / 10 ms
resistenza agli urti con colpo ad onda sinusoidale	
<ul style="list-style-type: none"> <li>• con AC</li> <li>• con DC</li> </ul>	12 g / 5 ms, 7 g / 10 ms 12 g / 5 ms, 7 g / 10 ms
durata di vita meccanica (cicli di manovra)	
<ul style="list-style-type: none"> <li>• del contattore tip.</li> <li>• del contattore con blocchetto di contatti ausiliari montato adatto per l'elettronica tip.</li> <li>• del contattore con blocchetto di contatti ausiliari montato tip.</li> </ul>	5 000 000 5 000 000 5 000 000
codice di riferimento secondo IEC 81346-2:2009	Q
Direttiva RoHS (data)	01/29/2021
<b>Condizioni ambientali</b>	
altitudine di installazione per altitudine s.l.m. max.	2 000 m
temperatura ambiente	
<ul style="list-style-type: none"> <li>• durante l'esercizio</li> <li>• durante l'immagazzinaggio</li> </ul>	-25 ... +60 °C -55 ... +80 °C
umidità relativa min.	10 %

umidità relativa a 55 °C secondo IEC 60068-2-30 max.	95 %
<b>Circuito elettrico principale</b>	
numero di poli per circuito principale	3
numero dei contatti nO per contatti principali	3
<b>tensione di impiego</b>	
• con AC-3 valore nominale max.	690 V
• con AC-3e valore nominale max.	690 V
<b>corrente di impiego</b>	
• con AC-1 con 400 V con temperatura ambiente di 40 °C valore nominale	70 A
• con AC-1	
— fino a 690 V con temperatura ambiente di 40 °C valore nominale	70 A
— fino a 690 V con temperatura ambiente di 60 °C valore nominale	60 A
• con AC-3	
— con 400 V valore nominale	51 A
— con 500 V valore nominale	51 A
— con 690 V valore nominale	24 A
• con AC-3e	
— con 400 V valore nominale	51 A
— con 500 V valore nominale	51 A
— con 690 V valore nominale	24 A
• con AC-4 con 400 V valore nominale	41 A
• in AC-5a fino a 690 V valore nominale	61,6 A
• in AC-5b fino a 400 V valore nominale	41,5 A
• in AC-6a	
— fino a 230 V con valore di picco di corrente n=20 valore nominale	43,2 A
— fino a 400 V con valore di picco di corrente n=20 valore nominale	43,2 A
— fino a 500 V con valore di picco di corrente n=20 valore nominale	43,2 A
— fino a 690 V con valore di picco di corrente n=20 valore nominale	24 A
• in AC-6a	
— fino a 230 V con valore di picco di corrente n=30 valore nominale	28,8 A
— fino a 400 V con valore di picco di corrente n=30 valore nominale	28,8 A
— fino a 500 V con valore di picco di corrente n=30 valore nominale	28,8 A
— fino a 690 V con valore di picco di corrente n=30 valore nominale	24 A
sezione minima nel circuito principale con valore nominale AC-1 max.	25 mm <sup>2</sup>
<b>corrente di impiego per ca. 200000 cicli di manovra con AC-4</b>	
• con 400 V valore nominale	24 A
• con 690 V valore nominale	20 A
<b>corrente di impiego</b>	
• <b>per 1 via di corrente con DC-1</b>	
— con 24 V valore nominale	55 A
— con 60 V valore nominale	23 A
— con 110 V valore nominale	4,5 A
— con 220 V valore nominale	1 A
— con 440 V valore nominale	0,4 A
— con 600 V valore nominale	0,25 A
• <b>con 2 vie di corrente in serie con DC-1</b>	
— con 24 V valore nominale	55 A
— con 60 V valore nominale	45 A
— con 110 V valore nominale	45 A
— con 220 V valore nominale	5 A
— con 440 V valore nominale	1 A
— con 600 V valore nominale	0,8 A

<ul style="list-style-type: none"> <li>● <b>con 3 vie di corrente in serie con DC-1</b> <ul style="list-style-type: none"> <li>— con 24 V valore nominale</li> <li>— con 60 V valore nominale</li> <li>— con 110 V valore nominale</li> <li>— con 220 V valore nominale</li> <li>— con 440 V valore nominale</li> <li>— con 600 V valore nominale</li> </ul> </li> <li>● <b>per 1 via di corrente con DC-3 con DC-5</b> <ul style="list-style-type: none"> <li>— con 24 V valore nominale</li> <li>— con 60 V valore nominale</li> <li>— con 220 V valore nominale</li> <li>— con 440 V valore nominale</li> <li>— con 600 V valore nominale</li> </ul> </li> <li>● <b>con 2 vie di corrente in serie con DC-3 con DC-5</b> <ul style="list-style-type: none"> <li>— con 24 V valore nominale</li> <li>— con 60 V valore nominale</li> <li>— con 110 V valore nominale</li> <li>— con 220 V valore nominale</li> <li>— con 440 V valore nominale</li> <li>— con 600 V valore nominale</li> </ul> </li> <li>● <b>con 3 vie di corrente in serie con DC-3 con DC-5</b> <ul style="list-style-type: none"> <li>— con 24 V valore nominale</li> <li>— con 60 V valore nominale</li> <li>— con 110 V valore nominale</li> <li>— con 220 V valore nominale</li> <li>— con 440 V valore nominale</li> <li>— con 600 V valore nominale</li> </ul> </li> </ul>	<p>55 A 55 A 55 A 45 A 2,9 A 1,4 A</p> <p>35 A 6 A 1 A 0,1 A 0,06 A</p> <p>55 A 45 A 25 A 5 A 0,27 A 0,16 A</p> <p>55 A 55 A 55 A 25 A 0,6 A 0,35 A</p>
<p><b>potenza di impiego</b></p> <ul style="list-style-type: none"> <li>● con AC-2 con 400 V valore nominale</li> <li>● con AC-3 <ul style="list-style-type: none"> <li>— con 230 V valore nominale</li> <li>— con 400 V valore nominale</li> <li>— con 500 V valore nominale</li> <li>— con 690 V valore nominale</li> </ul> </li> <li>● con AC-3e <ul style="list-style-type: none"> <li>— con 230 V valore nominale</li> <li>— con 400 V valore nominale</li> <li>— con 500 V valore nominale</li> <li>— con 690 V valore nominale</li> </ul> </li> </ul>	<p>22 kW</p> <p>15 kW 22 kW 30 kW 22 kW</p> <p>15 kW 22 kW 30 kW 22 kW</p>
<p><b>potenza di impiego per ca. 200000 cicli di manovra con AC-4</b></p> <ul style="list-style-type: none"> <li>● con 400 V valore nominale</li> <li>● con 690 V valore nominale</li> </ul>	<p>12,6 kW 18,2 kW</p>
<p><b>potenza apparente di impiego in AC-6a</b></p> <ul style="list-style-type: none"> <li>● fino a 400 V con valore di picco di corrente n=20 valore nominale</li> <li>● fino a 500 V con valore di picco di corrente n=20 valore nominale</li> <li>● fino a 690 V con valore di picco di corrente n=20 valore nominale</li> </ul>	<p>29 900 VA 37 400 VA 28 600 VA</p>
<p><b>potenza apparente di impiego in AC-6a</b></p> <ul style="list-style-type: none"> <li>● fino a 230 V con valore di picco di corrente n=30 valore nominale</li> <li>● fino a 400 V con valore di picco di corrente n=30 valore nominale</li> <li>● fino a 500 V con valore di picco di corrente n=30 valore nominale</li> <li>● fino a 690 V con valore di picco di corrente n=30 valore nominale</li> </ul>	<p>11 400 VA 19 900 VA 24 900 VA 28 600 VA</p>
<p><b>corrente di breve durata ammissibile in stato di funzionamento freddo fino a 40 °C</b></p> <ul style="list-style-type: none"> <li>● limitato a 1 s con interruzione di corrente max.</li> <li>● limitato a 5 s con interruzione di corrente max.</li> </ul>	<p>937 A; Utilizzare la sezione minima conformemente al valore nominale AC-1 697 A; Utilizzare la sezione minima conformemente al valore nominale AC-1</p>

<ul style="list-style-type: none"> <li>● limitato a 10 s con interruzione di corrente max.</li> <li>● limitata a 30 s con interruzione di corrente max.</li> <li>● limitata a 60 s con interruzione di corrente max.</li> </ul>	468 A; Utilizzare la sezione minima conformemente al valore nominale AC-1 282 A; Utilizzare la sezione minima conformemente al valore nominale AC-1 229 A; Utilizzare la sezione minima conformemente al valore nominale AC-1
<b>frequenza di manovra a vuoto</b>	
<ul style="list-style-type: none"> <li>● con AC</li> <li>● con DC</li> </ul>	1 000 1/h 1 000 1/h
<b>frequenza di commutazione</b>	
<ul style="list-style-type: none"> <li>● con AC-1 max.</li> <li>● con AC-2 max.</li> <li>● con AC-3 max.</li> <li>● con AC-3e max.</li> <li>● con AC-4 max.</li> </ul>	1 000 1/h 600 1/h 800 1/h 800 1/h 250 1/h
<b>Circuito di comando/ Comando</b>	
<b>tipo di tensione della tensione di alimentazione di comando</b>	AC/DC
<b>tensione di alimentazione di comando con AC</b>	
<ul style="list-style-type: none"> <li>● a 50 Hz valore nominale</li> <li>● a 60 Hz valore nominale</li> </ul>	83 ... 150 V 83 ... 150 V
tensione di alimentazione di comando con DC valore nominale	
●	83 ... 150 V
<b>fattore campo di lavoro valore nominale tensione di alimentazione di comando della bobina magnetica con DC</b>	
<ul style="list-style-type: none"> <li>● valore iniziale</li> <li>● valore finale</li> </ul>	0,8 1,1
<b>fattore campo di lavoro valore nominale tensione di alimentazione di comando della bobina magnetica con AC</b>	
<ul style="list-style-type: none"> <li>● a 50 Hz</li> <li>● a 60 Hz</li> </ul>	0,8 ... 1,1 0,8 ... 1,1
<b>tipo di ingresso del controllore PLC secondo IEC 60947-1</b>	Typ 1
<b>corrente assorbita dell'ingresso del controllore PLC secondo IEC 60947-1 max.</b>	11 mA
<b>tensione dell'ingresso del controllore PLC valore nominale</b>	24 V
<b>fattore campo di lavoro della tensione dell'ingresso del controllore PLC</b>	0,8 ... 1,1
<b>esecuzione del limitatore di sovratensione</b>	con varistore
<b>picco della corrente di inserzione</b>	25 A
<b>durata del picco della corrente di inserzione</b>	10 µs
<b>corrente di spunto valore medio</b>	0,34 A
<b>picco della corrente di spunto</b>	0,8 A
<b>durata della corrente di spunto</b>	230 ms
<b>corrente di ritenuta valore medio</b>	0,015 A
<b>potenza di eccitazione apparente della bobina magnetica con AC</b>	
<ul style="list-style-type: none"> <li>● a 50 Hz</li> <li>● a 60 Hz</li> </ul>	40 VA 40 VA
<b>potenza di ritenuta apparente</b>	
<ul style="list-style-type: none"> <li>● con valore nominale minimo della tensione di alimentazione di comando con DC</li> <li>● con valore nominale massimo della tensione di alimentazione di comando con DC</li> </ul>	2 VA 2 VA
<b>potenza di ritenuta apparente</b>	
<ul style="list-style-type: none"> <li>● con valore nominale minimo della tensione di alimentazione di comando con AC</li> <li>— a 50 Hz</li> <li>— a 60 Hz</li> <li>● con valore nominale massimo della tensione di alimentazione di comando con AC</li> <li>— a 50 Hz</li> <li>— a 60 Hz</li> </ul>	2 VA 2 VA 2 VA 2 VA
<b>potenza di ritenuta apparente della bobina magnetica con AC</b>	
<ul style="list-style-type: none"> <li>● a 50 Hz</li> <li>● a 60 Hz</li> </ul>	2 VA 2 VA
<b>fattore di potenza induttivo con potenza di ritenuta della bobina</b>	

● a 50 Hz	0,95
● a 60 Hz	0,95
<b>potenza di attrazione della bobina magnetica con DC</b>	40 W
<b>potenza di ritenuta della bobina magnetica con DC</b>	1,6 W
<b>ritardo di chiusura</b>	
● con AC	35 ... 110 ms
● con DC	35 ... 110 ms
<b>ritardo di apertura</b>	
● con AC	30 ... 55 ms
● con DC	30 ... 55 ms
<b>tempo di ripristino dopo una mancanza della tensione di rete tip.</b>	2,1 s
<b>durata dell'arco</b>	10 ... 20 ms
<b>esecuzione del comando del comando di commutazione</b>	Ingresso fail-safe di PLC (F-PLC-IN)

#### Circuito elettrico ausiliario

numero dei contatti nC per contatti ausiliari con commutazione istantanea	1
numero dei contatti nO per contatti ausiliari con commutazione istantanea	0
corrente di impiego con AC-12 max.	10 A
<b>corrente di impiego con AC-15</b>	
● con 230 V valore nominale	10 A
● con 400 V valore nominale	3 A
● con 500 V valore nominale	2 A
● con 690 V valore nominale	1 A
<b>corrente di impiego con DC-12</b>	
● con 24 V valore nominale	10 A
● con 48 V valore nominale	6 A
● con 60 V valore nominale	6 A
● con 110 V valore nominale	3 A
● con 125 V valore nominale	2 A
● con 220 V valore nominale	1 A
● con 600 V valore nominale	0,15 A
<b>corrente di impiego con DC-13</b>	
● con 24 V valore nominale	10 A
● con 48 V valore nominale	2 A
● con 60 V valore nominale	2 A
● con 110 V valore nominale	1 A
● con 125 V valore nominale	0,9 A
● con 220 V valore nominale	0,3 A
● con 600 V valore nominale	0,1 A
<b>affidabilità di contatto dei contatti ausiliari</b>	un'inserzione errata ogni 100 mln. (17 V, 1 mA)

#### Dati nominali UL/CSA

<b>corrente a pieno carico (FLA) per motore trifase</b>	
● con 480 V valore nominale	52 A
● con 600 V valore nominale	52 A
<b>potenza meccanica erogata [hp]</b>	
● per motore monofase in corrente alternata	
— con 110/120 V valore nominale	3 hp
— con 230 V valore nominale	10 hp
● per motore trifase	
— con 200/208 V valore nominale	15 hp
— con 220/230 V valore nominale	15 hp
— con 460/480 V valore nominale	40 hp
— con 575/600 V valore nominale	50 hp
<b>caricabilità dei contatti dei contatti ausiliari secondo UL</b>	A600 / P600

#### Protezione da cortocircuito

<b>esecuzione della cartuccia fusibile</b>	
● per protezione da cortocircuito del circuito principale	
— con tipo di assegnazione 1 necessario	gG: 160 A (690 V, 100 kA), aM: 80 A (690 V, 100 kA), BS88: 125 A (415 V, 80 kA)
— con tipo di assegnazione 2 necessario	gG: 80A (690V,100kA), aM: 50A (690V,100kA), BS88: 63A (415V,80kA)

- per protezione da cortocircuito dei blocchetti di contatti ausiliari necessario

gG: 10 A (500 V, 1 kA)

### Montaggio/ Fissaggio/ Dimensioni

<b>posizione di montaggio</b>	con piano di montaggio verticale ruotabile a +/-180°, con piano di montaggio verticale inclinabile a +/- 22,5° in avanti e indietro
<ul style="list-style-type: none"> <li>● <b>tipo di fissaggio</b></li> <li>● tipo di fissaggio montaggio in fila</li> </ul>	fissaggio a vite e a scatto su guida profilata da 35 mm a norma DIN EN 60715 Sì
<b>altezza</b>	114 mm
<b>larghezza</b>	55 mm
<b>profondità</b>	130 mm
<b>distanza da rispettare</b>	
<ul style="list-style-type: none"> <li>● per il montaggio in fila <ul style="list-style-type: none"> <li>— in avanti</li> <li>— verso l'alto</li> <li>— verso il basso</li> <li>— di lato</li> </ul> </li> <li>● da componenti messi a terra <ul style="list-style-type: none"> <li>— in avanti</li> <li>— verso l'alto</li> <li>— di lato</li> <li>— verso il basso</li> </ul> </li> <li>● da componenti in tensione <ul style="list-style-type: none"> <li>— in avanti</li> <li>— verso l'alto</li> <li>— verso il basso</li> <li>— di lato</li> </ul> </li> </ul>	10 mm 10 mm 10 mm 0 mm  10 mm 10 mm 6 mm 10 mm  10 mm 10 mm 10 mm 6 mm

### Connessioni /Morsetti

<b>esecuzione del collegamento elettrico</b>	
<ul style="list-style-type: none"> <li>● per circuito principale</li> <li>● per circuito ausiliario e di comando</li> <li>● sul contattore per contatti ausiliari</li> <li>● della bobina magnetica</li> </ul>	morsetti a vite morsetti a molla Morsetti a molla Morsetti a molla
<b>tipo di sezioni di conduttore collegabili</b>	
<ul style="list-style-type: none"> <li>● per contatti principali <ul style="list-style-type: none"> <li>— filo rigido o multifilare</li> <li>— filo flessibile con preparazione dell'estremità del conduttore</li> </ul> </li> <li>● con conduttori AWG per contatti principali</li> </ul>	2x (1 ... 35 mm <sup>2</sup> ), 1x (1 ... 50 mm <sup>2</sup> ) 2x (1 ... 25 mm <sup>2</sup> ), 1x (1 ... 35 mm <sup>2</sup> ) 2x (18 ... 2), 1x (18 ... 1)
<b>sezione di conduttore collegabile per contatti principali</b>	
<ul style="list-style-type: none"> <li>● filo flessibile con preparazione dell'estremità del conduttore</li> </ul>	1 ... 35 mm <sup>2</sup>
<b>sezione di conduttore collegabile per contatti ausiliari</b>	
<ul style="list-style-type: none"> <li>● filo rigido o multifilare</li> <li>● filo flessibile con preparazione dell'estremità del conduttore</li> <li>● filo flessibile senza preparazione dell'estremità del conduttore</li> </ul>	0,5 ... 2,5 mm <sup>2</sup> 0,5 ... 1,5 mm <sup>2</sup> 0,5 ... 2,5 mm <sup>2</sup>
<b>tipo di sezioni di conduttore collegabili</b>	
<ul style="list-style-type: none"> <li>● per contatti ausiliari <ul style="list-style-type: none"> <li>— filo rigido o multifilare</li> <li>— filo flessibile con preparazione dell'estremità del conduttore</li> <li>— filo flessibile senza preparazione dell'estremità del conduttore</li> </ul> </li> <li>● con conduttori AWG per contatti ausiliari</li> </ul>	2x (0,5 ... 2,5 mm <sup>2</sup> ) 2x (0,5 ... 1,5 mm <sup>2</sup> ) 2x (0,5 ... 2,5 mm <sup>2</sup> ) 2x (20 ... 14)
<b>numero AWG come sezione di conduttore collegabile codificata</b>	
<ul style="list-style-type: none"> <li>● per contatti principali</li> <li>● per contatti ausiliari</li> </ul>	18 ... 1 20 ... 14

### Sicurezza

<b>funzione del prodotto</b>	
<ul style="list-style-type: none"> <li>● contatto speculare secondo IEC 60947-4-1</li> </ul>	Sì

• guida forzata secondo IEC 60947-5-1	No
idoneità all'impiego disinserzione di sicurezza	Si; vale soltanto per l'azionamento del contattore
<b>intervallo di test diagnostico mediante funzione di test interna max.</b>	28 800 s
<b>categoria di arresto secondo EN 60204-1</b>	0
<b>quota di guasti pericolosi</b>	
• per basso tasso di richiesta secondo SN 31920	40 %
• per alto tasso di richiesta secondo SN 31920	73 %
<b>valore B10 per alto tasso di richiesta secondo SN 31920</b>	1 000 000
<b>tasso di guasto [FIT] per basso tasso di richiesta secondo SN 31920</b>	100 FIT
<b>IEC 62061</b>	
limite SIL richiesto (sistema parziale) secondo EN 62061	2
PFHD per alto tasso di richiesta secondo IEC 62061	7,7E-8 1/h
<b>ISO 13849</b>	
performance Level (pL) secondo EN ISO 13849-1	c
categoria secondo EN ISO 13849-1	2
<b>IEC 61508</b>	
livello di integrità di sicurezza (SIL) secondo IEC 61508	2
<b>tipo di dispositivo di sicurezza secondo IEC 61508-2</b>	Tipo B
<b>PFDavg per basso tasso di richiesta secondo IEC 61508</b>	0,0067
<b>quota di guasti non pericolosi (SFF)</b>	96 %
HFT secondo IEC 61508	0
<b>valore T1</b>	
• per intervallo di proof test o durata di utilizzo secondo IEC 61508	20 a
<b>Sicurezza elettrica</b>	
<b>grado di protezione IP lato frontale secondo IEC 60529</b>	IP20
<b>protezione contro i contatti accidentali lato frontale secondo IEC 60529</b>	sicuro a prova di dito per contatto verticale dal davanti

#### Approvazioni Certificati

##### General Product Approval



[Confirmation](#)



##### General Product Approval

##### EMV

##### Test Certificates

##### Marine / Shipping

[KC](#)



[Type Test Certificates/Test Report](#)



##### Marine / Shipping

##### other



[Confirmation](#)

#### Ulteriori informazioni

##### Informazioni sull'imballaggio

<https://support.industry.siemens.com/cs/ww/it/view/109813875>

##### Information- and Downloadcenter (Cataloghi, Opuscoli,...)

<https://www.siemens.com/ic10>

##### Industry Mall (sistema di ordinazione Online)

<https://mall.industry.siemens.com/mall/it/it/Catalog/product?mlfb=3RT2036-3SF30>

##### Generatore CAx online

<http://support.automation.siemens.com/WW/CAXorder/default.aspx?lang=en&mlfb=3RT2036-3SF30>

##### Service&Support (Manuali, Certificati, Caratteristiche, FAQ, ...)

<https://support.industry.siemens.com/cs/ww/it/ps/3RT2036-3SF30>

Banca dati immagini (foto prodotto, disegni dimensionali 2D, modelli 3D, schemi delle connessioni, macro EPLAN...)

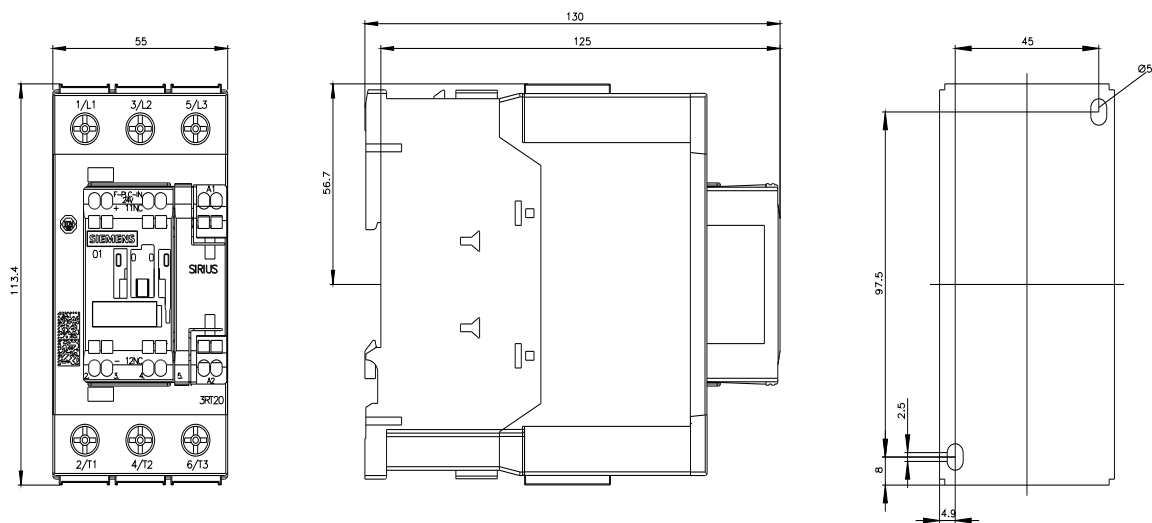
[http://www.automation.siemens.com/bilddb/cax\\_de.aspx?mlfb=3RT2036-3SF30&lang=en](http://www.automation.siemens.com/bilddb/cax_de.aspx?mlfb=3RT2036-3SF30&lang=en)

Caratteristica: Comportamento di sgancio, I<sup>2</sup>t, Corrente di interruzione limitata

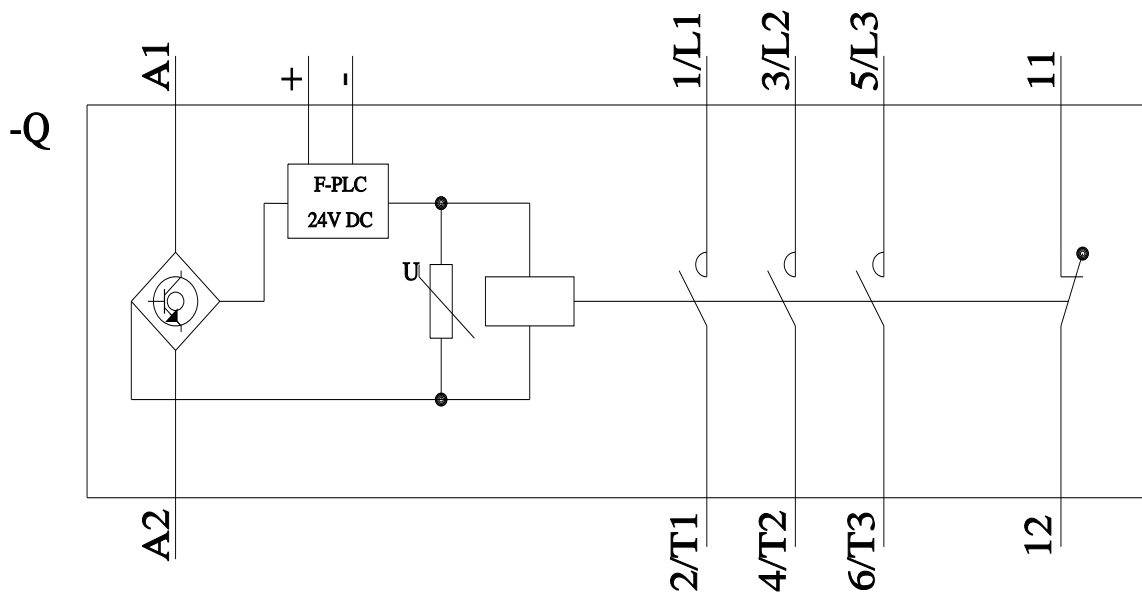
<https://support.industry.siemens.com/cs/ww/en/ps/3RT2036-3SF30/char>

Ulteriori curve caratteristiche (ad es. durata di vita elettrica, frequenza di manovra)

<http://www.automation.siemens.com/bilddb/index.aspx?view=Search&mlfb=3RT2036-3SF30&objecttype=14&gridview=view1>







Ultima modifica:

17/01/2024 