



contattore di potenza, AC-3e/AC-3, 16 A, 7,5 kW / 400 V, a 3 poli, AC 220 V, 50/60 Hz, contatti ausiliari: 1 NC, morsetti a vite, grandezza costruttiva: S00

| | |
|--|---------------------------------------|
| marca del prodotto | SIRIUS |
| denominazione del prodotto | Contattore di potenza |
| designazione del tipo di prodotto | 3RT2 |
| Dati tecnici generali | |
| grandezza costruttiva del contattore | S00 |
| ampliamento del prodotto | |
| <ul style="list-style-type: none"> • modulo funzionale per la comunicazione • blocchetto di contatti ausiliari | No Sì |
| potenza dissipata [W] con valore nominale di corrente | |
| <ul style="list-style-type: none"> • con AC in stato di funzionamento caldo • con AC in stato di funzionamento caldo per ogni polo • senza il valore della corrente di carico tip. | 3 W 1 W 1,5 W |
| tensione di isolamento | |
| <ul style="list-style-type: none"> • del circuito principale con grado di inquinamento 3 valore nominale • del circuito ausiliario con grado di inquinamento 3 valore nominale | 690 V 690 V |
| tensione di tenuta a impulso | |
| <ul style="list-style-type: none"> • del circuito principale valore nominale • del circuito ausiliario valore nominale | 6 kV 6 kV |
| tensione max. ammissibile per separazione sicura tra bobina e contatti principali secondo EN 60947-1 | 400 V |
| resistenza agli urti con colpo ad onda rettangolare | |
| <ul style="list-style-type: none"> • con AC | 7,3g / 5 ms, 4,7g / 10 ms |
| resistenza agli urti con colpo ad onda sinusoidale | |
| <ul style="list-style-type: none"> • con AC | 11,4g / 5 ms, 7,3g / 10 ms |
| durata di vita meccanica (cicli di manovra) | |
| <ul style="list-style-type: none"> • del contattore tip. • del contattore con blocchetto di contatti ausiliari montato adatto per l'elettronica tip. • del contattore con blocchetto di contatti ausiliari montato tip. | 30 000 000 5 000 000 10 000 000 |
| codice di riferimento secondo IEC 81346-2:2009 | Q |
| Direttiva RoHS (data) | 10/01/2009 |
| Condizioni ambientali | |
| altitudine di installazione per altitudine s.l.m. max. | 2 000 m |
| temperatura ambiente | |
| <ul style="list-style-type: none"> • durante l'esercizio • durante l'immagazzinaggio | -25 ... +60 °C -55 ... +80 °C |
| umidità relativa min. | 10 % |
| umidità relativa a 55 °C secondo IEC 60068-2-30 max. | 95 % |
| Environmental footprint | |

| | |
|--|-------------------|
| dichiarazione ambientale del prodotto(EPD) | SI |
| potenziale di riscaldamento globale [CO2 eq] totale | 39,6 kg |
| potenziale di riscaldamento globale [CO2 eq] durante la fabbricazione | 1,18 kg |
| potenziale di riscaldamento globale [CO2 eq] durante l'esercizio | 38,5 kg |
| potenziale di riscaldamento globale [CO2 eq] alla fine del ciclo di vita | -0,155 kg |
| Circuito elettrico principale | |
| numero di poli per circuito principale | 3 |
| numero dei contatti nO per contatti principali | 3 |
| tensione di impiego | |
| ● con AC-3 valore nominale max. | 690 V |
| ● con AC-3e valore nominale max. | 690 V |
| corrente di impiego | |
| ● con AC-1 con 400 V con temperatura ambiente di 40 °C valore nominale | 22 A |
| ● con AC-1 | |
| — fino a 690 V con temperatura ambiente di 40 °C valore nominale | 22 A |
| — fino a 690 V con temperatura ambiente di 60 °C valore nominale | 20 A |
| ● con AC-3 | |
| — con 400 V valore nominale | 16 A |
| — con 500 V valore nominale | 12,4 A |
| — con 690 V valore nominale | 8,9 A |
| ● con AC-3e | |
| — con 400 V valore nominale | 16 A |
| — con 500 V valore nominale | 12,4 A |
| — con 690 V valore nominale | 8,9 A |
| ● con AC-4 con 400 V valore nominale | 11,5 A |
| ● in AC-5a fino a 690 V valore nominale | 19,4 A |
| ● in AC-5b fino a 400 V valore nominale | 13,2 A |
| ● in AC-6a | |
| — fino a 230 V con valore di picco di corrente n=20 valore nominale | 9,6 A |
| — fino a 400 V con valore di picco di corrente n=20 valore nominale | 9,6 A |
| — fino a 500 V con valore di picco di corrente n=20 valore nominale | 9,6 A |
| — fino a 690 V con valore di picco di corrente n=20 valore nominale | 8,9 A |
| ● in AC-6a | |
| — fino a 230 V con valore di picco di corrente n=30 valore nominale | 6,6 A |
| — fino a 400 V con valore di picco di corrente n=30 valore nominale | 6,4 A |
| — fino a 500 V con valore di picco di corrente n=30 valore nominale | 6,4 A |
| — fino a 690 V con valore di picco di corrente n=30 valore nominale | 6,4 A |
| sezione minima nel circuito principale con valore nominale AC-1 max. | 4 mm ² |
| corrente di impiego per ca. 200000 cicli di manovra con AC-4 | |
| ● con 400 V valore nominale | 5,5 A |
| ● con 690 V valore nominale | 4,4 A |
| corrente di impiego | |
| ● per 1 via di corrente con DC-1 | |
| — con 24 V valore nominale | 20 A |
| — con 60 V valore nominale | 20 A |
| — con 110 V valore nominale | 2,1 A |
| — con 220 V valore nominale | 0,8 A |
| — con 440 V valore nominale | 0,6 A |
| — con 600 V valore nominale | 0,6 A |
| ● con 2 vie di corrente in serie con DC-1 | |

| | |
|---|----------|
| — con 24 V valore nominale | 20 A |
| — con 60 V valore nominale | 20 A |
| — con 110 V valore nominale | 12 A |
| — con 220 V valore nominale | 1,6 A |
| — con 440 V valore nominale | 0,8 A |
| — con 600 V valore nominale | 0,7 A |
| ● con 3 vie di corrente in serie con DC-1 | |
| — con 24 V valore nominale | 20 A |
| — con 60 V valore nominale | 20 A |
| — con 110 V valore nominale | 20 A |
| — con 220 V valore nominale | 20 A |
| — con 440 V valore nominale | 1,3 A |
| — con 600 V valore nominale | 1 A |
| ● per 1 via di corrente con DC-3 con DC-5 | |
| — con 24 V valore nominale | 20 A |
| — con 60 V valore nominale | 0,5 A |
| — con 110 V valore nominale | 0,15 A |
| ● con 2 vie di corrente in serie con DC-3 con DC-5 | |
| — con 24 V valore nominale | 20 A |
| — con 60 V valore nominale | 5 A |
| — con 110 V valore nominale | 0,35 A |
| ● con 3 vie di corrente in serie con DC-3 con DC-5 | |
| — con 24 V valore nominale | 20 A |
| — con 60 V valore nominale | 20 A |
| — con 110 V valore nominale | 20 A |
| — con 220 V valore nominale | 1,5 A |
| — con 440 V valore nominale | 0,2 A |
| — con 600 V valore nominale | 0,2 A |
| potenza di impiego | |
| ● con AC-2 con 400 V valore nominale | 7,5 kW |
| ● con AC-3 | |
| — con 230 V valore nominale | 4 kW |
| — con 400 V valore nominale | 7,5 kW |
| — con 500 V valore nominale | 7,5 kW |
| — con 690 V valore nominale | 7,5 kW |
| ● con AC-3e | |
| — con 230 V valore nominale | 4 kW |
| — con 400 V valore nominale | 7,5 kW |
| — con 500 V valore nominale | 7,5 kW |
| — con 690 V valore nominale | 7,5 kW |
| potenza di impiego per ca. 200000 cicli di manovra con AC-4 | |
| ● con 400 V valore nominale | 2,5 kW |
| ● con 690 V valore nominale | 3,5 kW |
| potenza apparente di impiego in AC-6a | |
| ● fino a 230 V con valore di picco di corrente n=20 valore nominale | 3,8 kVA |
| ● fino a 400 V con valore di picco di corrente n=20 valore nominale | 6,6 kVA |
| ● fino a 500 V con valore di picco di corrente n=20 valore nominale | 8,3 kVA |
| ● fino a 690 V con valore di picco di corrente n=20 valore nominale | 10,6 kVA |
| potenza apparente di impiego in AC-6a | |
| ● fino a 230 V con valore di picco di corrente n=30 valore nominale | 2,5 kVA |
| ● fino a 400 V con valore di picco di corrente n=30 valore nominale | 4,4 kVA |
| ● fino a 500 V con valore di picco di corrente n=30 valore nominale | 5,5 kVA |
| ● fino a 690 V con valore di picco di corrente n=30 valore nominale | 7,6 kVA |
| corrente di breve durata ammissibile in stato di funzionamento freddo fino a 40 °C | |

| | |
|---|---|
| <ul style="list-style-type: none"> ● limitato a 1 s con interruzione di corrente max. ● limitato a 5 s con interruzione di corrente max. ● limitato a 10 s con interruzione di corrente max. ● limitata a 30 s con interruzione di corrente max. ● limitata a 60 s con interruzione di corrente max. | 300 A; Utilizzare la sezione minima conformemente al valore nominale AC-1 169 A; Utilizzare la sezione minima conformemente al valore nominale AC-1 128 A; Utilizzare la sezione minima conformemente al valore nominale AC-1 92 A; Utilizzare la sezione minima conformemente al valore nominale AC-1 74 A; Utilizzare la sezione minima conformemente al valore nominale AC-1 |
| frequenza di manovra a vuoto | |
| <ul style="list-style-type: none"> ● con AC | 10 000 1/h |
| frequenza di commutazione | |
| <ul style="list-style-type: none"> ● con AC-1 max. ● con AC-2 max. ● con AC-3 max. ● con AC-3e max. ● con AC-4 max. | 1 000 1/h 750 1/h 750 1/h 750 1/h 250 1/h |
| Circuito di comando/ Comando | |
| tipo di tensione della tensione di alimentazione di comando | AC |
| tensione di alimentazione di comando con AC | |
| <ul style="list-style-type: none"> ● a 50 Hz valore nominale ● a 60 Hz valore nominale | 220 V 220 V |
| fattore campo di lavoro valore nominale tensione di alimentazione di comando della bobina magnetica con AC | |
| <ul style="list-style-type: none"> ● a 50 Hz ● a 60 Hz | 0,8 ... 1,1 0,85 ... 1,1 |
| potenza di eccitazione apparente della bobina magnetica con AC | |
| <ul style="list-style-type: none"> ● a 50 Hz ● a 60 Hz | 37 VA 33 VA |
| fattore di potenza induttivo per potenza di attrazione della bobina | |
| <ul style="list-style-type: none"> ● a 50 Hz ● a 60 Hz | 0,8 0,75 |
| potenza di ritenuta apparente della bobina magnetica con AC | |
| <ul style="list-style-type: none"> ● a 50 Hz ● a 60 Hz | 5,7 VA 4,4 VA |
| fattore di potenza induttivo con potenza di ritenuta della bobina | |
| <ul style="list-style-type: none"> ● a 50 Hz ● a 60 Hz | 0,25 0,25 |
| ritardo di chiusura | |
| <ul style="list-style-type: none"> ● con AC | 9 ... 35 ms |
| ritardo di apertura | |
| <ul style="list-style-type: none"> ● con AC | 4 ... 15 ms |
| durata dell'arco | 10 ... 15 ms |
| esecuzione del comando del comando di commutazione | Standard A1 - A2 |
| Circuito elettrico ausiliario | |
| numero dei contatti nC per contatti ausiliari con commutazione istantanea | 1 |
| corrente di impiego con AC-12 max. | 10 A |
| corrente di impiego con AC-15 | |
| <ul style="list-style-type: none"> ● con 230 V valore nominale ● con 400 V valore nominale ● con 500 V valore nominale ● con 690 V valore nominale | 10 A 3 A 2 A 1 A |
| corrente di impiego con DC-12 | |
| <ul style="list-style-type: none"> ● con 24 V valore nominale ● con 48 V valore nominale ● con 60 V valore nominale ● con 110 V valore nominale ● con 125 V valore nominale ● con 220 V valore nominale ● con 600 V valore nominale | 10 A 6 A 6 A 3 A 2 A 1 A 0,15 A |
| corrente di impiego con DC-13 | |

| | |
|--|--|
| <ul style="list-style-type: none"> • con 24 V valore nominale • con 48 V valore nominale • con 60 V valore nominale • con 110 V valore nominale • con 125 V valore nominale • con 220 V valore nominale • con 600 V valore nominale | 10 A 2 A 2 A 1 A 0,9 A 0,3 A 0,1 A |
| affidabilità di contatto dei contatti ausiliari | un'inserzione errata ogni 100 mln. (17 V, 1 mA) |
| Dati nominali UL/CSA | |
| corrente a pieno carico (FLA) per motore trifase | |
| <ul style="list-style-type: none"> • con 480 V valore nominale • con 600 V valore nominale | 14 A 11 A |
| potenza meccanica erogata [hp] | |
| <ul style="list-style-type: none"> • per motore monofase in corrente alternata <ul style="list-style-type: none"> — con 110/120 V valore nominale — con 230 V valore nominale • per motore trifase <ul style="list-style-type: none"> — con 200/208 V valore nominale — con 220/230 V valore nominale — con 460/480 V valore nominale — con 575/600 V valore nominale | 1 hp 2 hp 3 hp 5 hp 10 hp 10 hp |
| caricabilità dei contatti dei contatti ausiliari secondo UL | A600 / Q600 |
| Protezione da cortocircuito | |
| esecuzione della cartuccia fusibile | |
| <ul style="list-style-type: none"> • per protezione da cortocircuito del circuito principale <ul style="list-style-type: none"> — con tipo di assegnazione 1 necessario — con tipo di assegnazione 2 necessario • per protezione da cortocircuito dei blocchetti di contatti ausiliari necessario | gG: 50A (690V,100kA), aM: 25A (690V,100kA), BS88: 50A (415V,80kA) gG: 25 A (690 V, 100 kA), aM: 20 A (690 V, 100 kA), BS88: 25 A (415 V, 80 kA) gG: 10 A (500 V, 1 kA) |
| Montaggio/ Fissaggio/ Dimensioni | |
| posizione di montaggio | con piano di montaggio verticale ruotabile a +/-180°, con piano di montaggio verticale inclinabile a +/- 22,5° in avanti e indietro |
| <ul style="list-style-type: none"> • tipo di fissaggio • tipo di fissaggio montaggio in fila | fissaggio a vite e a scatto su guida profilata da 35 mm a norma DIN EN 60715 S1 |
| altezza | 58 mm |
| larghezza | 45 mm |
| profondità | 73 mm |
| distanza da rispettare | |
| <ul style="list-style-type: none"> • per il montaggio in fila <ul style="list-style-type: none"> — in avanti — verso l'alto — verso il basso — di lato • da componenti messi a terra <ul style="list-style-type: none"> — in avanti — verso l'alto — di lato — verso il basso • da componenti in tensione <ul style="list-style-type: none"> — in avanti — verso l'alto — verso il basso — di lato | 10 mm 10 mm 10 mm 0 mm 10 mm 10 mm 6 mm 10 mm 10 mm 10 mm 10 mm 10 mm 6 mm |
| Connessioni /Morsetti | |
| esecuzione del collegamento elettrico | |
| <ul style="list-style-type: none"> • per circuito principale • per circuito ausiliario e di comando • sul contattore per contatti ausiliari • della bobina magnetica | morsetti a vite morsetti a vite Morsetti a vite Morsetti a vite |
| tipo di sezioni di conduttore collegabili | |

| | |
|---|---|
| <ul style="list-style-type: none"> per contatti principali <ul style="list-style-type: none"> filo rigido filo rigido o multifilare filo flessibile con preparazione dell'estremità del conduttore con conduttori AWG per contatti principali | <p>2x (0,5 ... 1,5 mm²), 2x (0,75 ... 2,5 mm²), 2x 4 mm²</p> <p>2x (0,5 ... 1,5 mm²), 2x (0,75 ... 2,5 mm²), 2x 4 mm²</p> <p>2x (0,5 ... 1,5 mm²), 2x (0,75 ... 2,5 mm²)</p> <p>2x (20 ... 16), 2x (18 ... 14), 2x 12</p> |
| sezione di conduttore collegabile per contatti principali <ul style="list-style-type: none"> filo rigido multifilare filo flessibile con preparazione dell'estremità del conduttore | <p>0,5 ... 4 mm²</p> <p>0,5 ... 4 mm²</p> <p>0,5 ... 2,5 mm²</p> |
| sezione di conduttore collegabile per contatti ausiliari <ul style="list-style-type: none"> filo rigido o multifilare filo flessibile con preparazione dell'estremità del conduttore | <p>0,5 ... 4 mm²</p> <p>0,5 ... 2,5 mm²</p> |
| tipo di sezioni di conduttore collegabili <ul style="list-style-type: none"> per contatti ausiliari <ul style="list-style-type: none"> filo rigido o multifilare filo flessibile con preparazione dell'estremità del conduttore con conduttori AWG per contatti ausiliari | <p>2x (0,5 ... 1,5 mm²), 2x (0,75 ... 2,5 mm²), 2x 4 mm²</p> <p>2x (0,5 ... 1,5 mm²), 2x (0,75 ... 2,5 mm²)</p> <p>2x (20 ... 16), 2x (18 ... 14), 2x 12</p> |
| numero AWG come sezione di conduttore collegabile codificata <ul style="list-style-type: none"> per contatti principali per contatti ausiliari | <p>20 ... 12</p> <p>20 ... 12</p> |

Sicurezza

| | |
|---|---|
| funzione del prodotto <ul style="list-style-type: none"> contatto speculare secondo IEC 60947-4-1 | <p>Sì</p> |
| idoneità all'impiego disinserzione di sicurezza | <p>Sì; vale soltanto per l'azionamento del contattore</p> |
| quota di guasti pericolosi <ul style="list-style-type: none"> per basso tasso di richiesta secondo SN 31920 per alto tasso di richiesta secondo SN 31920 | <p>40 %</p> <p>73 %</p> |
| valore B10 per alto tasso di richiesta secondo SN 31920 | <p>1 000 000</p> |
| tasso di guasto [FIT] per basso tasso di richiesta secondo SN 31920 | <p>100 FIT</p> |
| IEC 61508 | |
| valore T1 <ul style="list-style-type: none"> per intervallo di proof test o durata di utilizzo secondo IEC 61508 | <p>20 a</p> |

Sicurezza elettrica

| | |
|---|--|
| grado di protezione IP lato frontale secondo IEC 60529 | <p>IP20</p> |
| protezione contro i contatti accidentali lato frontale secondo IEC 60529 | <p>sicuro a prova di dito per contatto verticale dal davanti</p> |

Approvazioni Certificati

General Product Approval



[Confirmation](#)



General Product Approval EMV Functional Safety Test Certificates

[KC](#)



[Type Examination Certificate](#)

[Special Test Certificate](#)

[Type Test Certificates/Test Report](#)

Marine / Shipping



Marine / Shipping

other

Environment



[Miscellaneous](#)

[Confirmation](#)

[Confirmation](#)



Ulteriori informazioni

Informazioni sull'imballaggio

<https://support.industry.siemens.com/cs/ww/it/view/109813875>

Information- and Downloadcenter (Cataloghi, Opuscoli,...)

<https://www.siemens.com/ic10>

Industry Mall (sistema di ordinazione Online)

<https://mall.industry.siemens.com/mall/it/it/Catalog/product?mlfb=3RT2018-1AN22>

Generatore CAx online

<http://support.automation.siemens.com/WW/CAxorder/default.aspx?lang=en&mlfb=3RT2018-1AN22>

Service&Support (Manuali, Certificati, Caratteristiche, FAQ, ...)

<https://support.industry.siemens.com/cs/ww/it/ps/3RT2018-1AN22>

Banca dati immagini (foto prodotto, disegni dimensionali 2D, modelli 3D, schemi delle connessioni, macro EPLAN...)

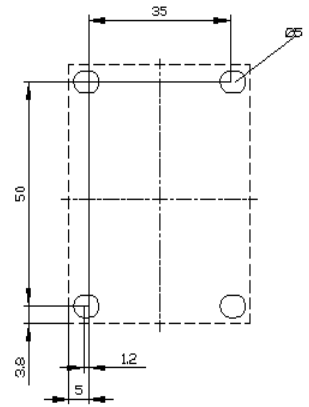
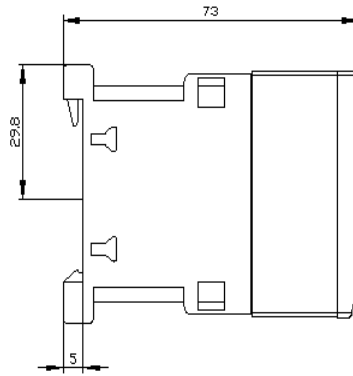
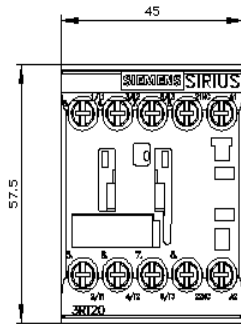
http://www.automation.siemens.com/bilddb/cax_de.aspx?mlfb=3RT2018-1AN22&lang=en

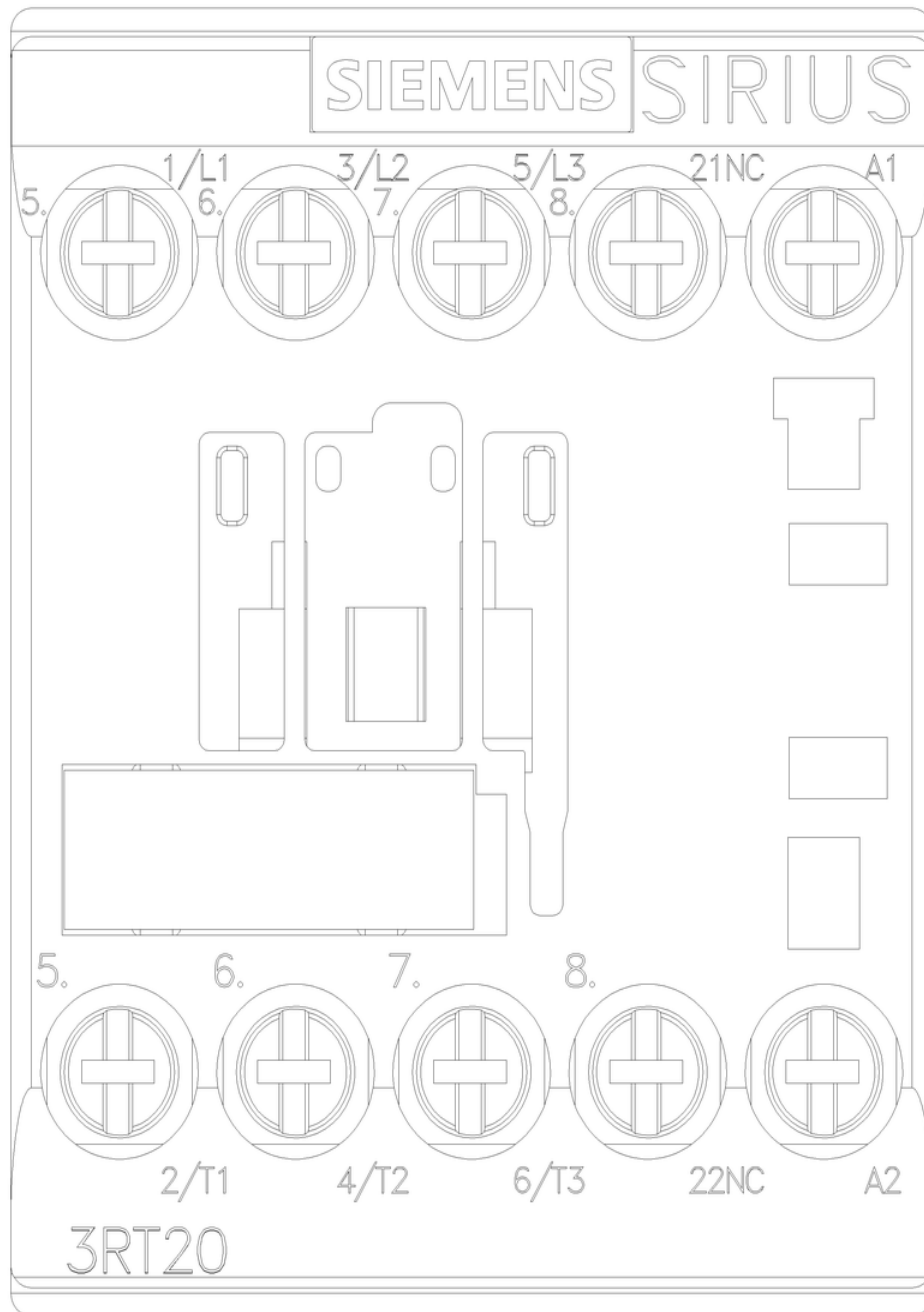
Caratteristica: Comportamento di sgancio, I²t, Corrente di interruzione limitata

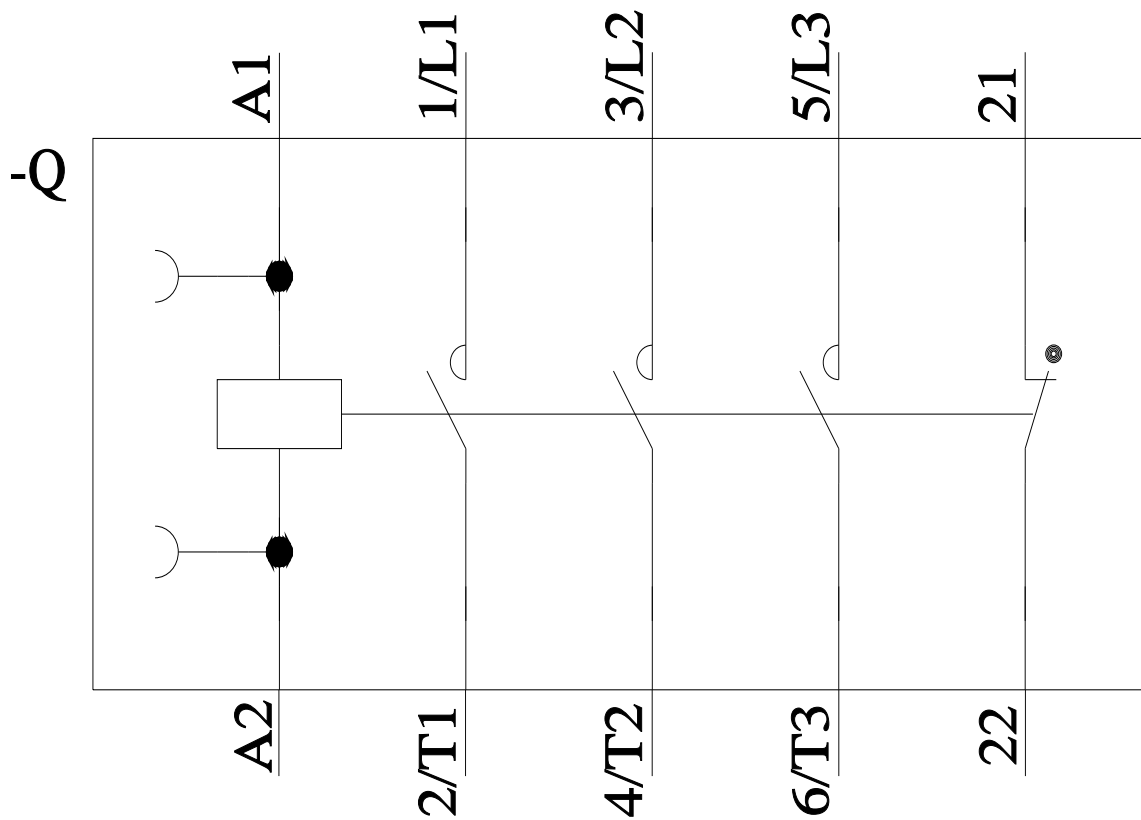
<https://support.industry.siemens.com/cs/ww/en/ps/3RT2018-1AN22/char>

Ulteriori curve caratteristiche (ad es. durata di vita elettrica, frequenza di manovra)

<http://www.automation.siemens.com/bilddb/index.aspx?view=Search&mlfb=3RT2018-1AN22&objecttype=14&gridview=view1>







Ultima modifica:

20/12/2023 