



contattore di potenza, AC-3e/AC-3 185 A, 90 kW / 400 V AC (50 ... 60 Hz) / DC Uc: 96 ... 127 V ingresso PLC DC 24 V a 3 poli, contatti ausiliari 2 NO + 2 NC
azionamento: elettronico circuito princ.: sbarra circuito di comando e circuito ausiliario: attacco a vite

marca del prodotto	SIRIUS
denominazione del prodotto	Contattore di potenza
designazione del tipo di prodotto	3RT1
Dati tecnici generali	
grandezza costruttiva del contattore	S6
ampliamento del prodotto	No
<ul style="list-style-type: none"> • modulo funzionale per la comunicazione • blocchetto di contatti ausiliari 	Si
potenza dissipata [W] con valore nominale di corrente	
<ul style="list-style-type: none"> • con AC in stato di funzionamento caldo • con AC in stato di funzionamento caldo per ogni polo • senza il valore della corrente di carico tip. 	39 W 13 W 2,8 W
tensione di isolamento	
<ul style="list-style-type: none"> • del circuito principale con grado di inquinamento 3 valore nominale • del circuito ausiliario con grado di inquinamento 3 valore nominale 	1 000 V 500 V
tensione di tenuta a impulso	
<ul style="list-style-type: none"> • del circuito principale valore nominale • del circuito ausiliario valore nominale 	8 kV 6 kV
tensione max. ammissibile per separazione sicura tra bobina e contatti principali secondo EN 60947-1	690 V
resistenza agli urti con colpo ad onda rettangolare	
<ul style="list-style-type: none"> • con AC • con DC 	8,5g / 5 ms, 4,2g / 10 ms 8,5g / 5 ms, 4,2g / 10 ms
resistenza agli urti con colpo ad onda sinusoidale	
<ul style="list-style-type: none"> • con AC • con DC 	13,4g / 5 ms, 6,5g / 10 ms 13,4g / 5 ms, 6,5g / 10 ms
durata di vita meccanica (cicli di manovra)	
<ul style="list-style-type: none"> • del contattore tip. • del contattore con blocchetto di contatti ausiliari montato adatto per l'elettronica tip. • del contattore con blocchetto di contatti ausiliari montato tip. 	10 000 000 5 000 000 10 000 000
codice di riferimento secondo IEC 81346-2:2009	Q
Direttiva RoHS (data)	05/01/2012
Condizioni ambientali	
altitudine di installazione per altitudine s.l.m. max.	2 000 m
temperatura ambiente	
<ul style="list-style-type: none"> • durante l'esercizio • durante l'immagazzinaggio 	-25 ... +60 °C -55 ... +80 °C
umidità relativa min.	10 %

umidità relativa a 55 °C secondo IEC 60068-2-30 max.	95 %
Circuito elettrico principale	
numero di poli per circuito principale	3
numero dei contatti nO per contatti principali	3
tensione di impiego	
• con AC-3 valore nominale max.	1 000 V
• con AC-3e valore nominale max.	1 000 V
corrente di impiego	
• con AC-1 con 400 V con temperatura ambiente di 40 °C valore nominale	215 A
• con AC-1	
— fino a 690 V con temperatura ambiente di 40 °C valore nominale	215 A
— fino a 690 V con temperatura ambiente di 60 °C valore nominale	185 A
— fino a 1000 V con temperatura ambiente di 40 °C valore nominale	100 A
— fino a 1000 V con temperatura ambiente di 60 °C valore nominale	100 A
• con AC-3	
— con 400 V valore nominale	185 A
— con 500 V valore nominale	185 A
— con 690 V valore nominale	170 A
— con 1000 V valore nominale	65 A
• con AC-3e	
— con 400 V valore nominale	185 A
— con 500 V valore nominale	185 A
— con 690 V valore nominale	170 A
— con 1000 V valore nominale	65 A
• con AC-4 con 400 V valore nominale	160 A
• in AC-5a fino a 690 V valore nominale	189 A
• in AC-5b fino a 400 V valore nominale	153 A
• in AC-6a	
— fino a 230 V con valore di picco di corrente n=20 valore nominale	157 A
— fino a 400 V con valore di picco di corrente n=20 valore nominale	157 A
— fino a 500 V con valore di picco di corrente n=20 valore nominale	157 A
— fino a 690 V con valore di picco di corrente n=20 valore nominale	157 A
— fino a 1000 V con valore di picco di corrente n=20 valore nominale	65 A
• in AC-6a	
— fino a 230 V con valore di picco di corrente n=30 valore nominale	105 A
— fino a 400 V con valore di picco di corrente n=30 valore nominale	105 A
— fino a 500 V con valore di picco di corrente n=30 valore nominale	105 A
— fino a 690 V con valore di picco di corrente n=30 valore nominale	105 A
— fino a 1000 V con valore di picco di corrente n=30 valore nominale	65 A
sezione minima nel circuito principale con valore nominale AC-1 max.	95 mm ²
corrente di impiego per ca. 200000 cicli di manovra con AC-4	
• con 400 V valore nominale	81 A
• con 690 V valore nominale	65 A
corrente di impiego	
• per 1 via di corrente con DC-1	
— con 24 V valore nominale	160 A
— con 60 V valore nominale	160 A
— con 110 V valore nominale	18 A
— con 220 V valore nominale	3,4 A

— con 440 V valore nominale	0,8 A
— con 600 V valore nominale	0,5 A
● con 2 vie di corrente in serie con DC-1	
— con 24 V valore nominale	160 A
— con 60 V valore nominale	160 A
— con 110 V valore nominale	160 A
— con 220 V valore nominale	20 A
— con 440 V valore nominale	3,2 A
— con 600 V valore nominale	1,6 A
● con 3 vie di corrente in serie con DC-1	
— con 24 V valore nominale	160 A
— con 60 V valore nominale	160 A
— con 110 V valore nominale	160 A
— con 220 V valore nominale	160 A
— con 440 V valore nominale	11,5 A
— con 600 V valore nominale	4 A
● per 1 via di corrente con DC-3 con DC-5	
— con 24 V valore nominale	160 A
— con 60 V valore nominale	7,5 A
— con 220 V valore nominale	0,6 A
— con 440 V valore nominale	0,17 A
— con 600 V valore nominale	0,12 A
● con 2 vie di corrente in serie con DC-3 con DC-5	
— con 24 V valore nominale	160 A
— con 60 V valore nominale	160 A
— con 110 V valore nominale	160 A
— con 220 V valore nominale	2,5 A
— con 440 V valore nominale	0,65 A
— con 600 V valore nominale	0,37 A
● con 3 vie di corrente in serie con DC-3 con DC-5	
— con 24 V valore nominale	160 A
— con 60 V valore nominale	160 A
— con 110 V valore nominale	160 A
— con 220 V valore nominale	160 A
— con 440 V valore nominale	1,4 A
— con 600 V valore nominale	0,75 A
potenza di impiego	
● con AC-3	
— con 230 V valore nominale	55 kW
— con 400 V valore nominale	90 kW
— con 500 V valore nominale	132 kW
— con 690 V valore nominale	160 kW
— con 1000 V valore nominale	90 kW
● con AC-3e	
— con 230 V valore nominale	55 kW
— con 400 V valore nominale	90 kW
— con 500 V valore nominale	132 kW
— con 690 V valore nominale	160 kW
— con 1000 V valore nominale	90 kW
potenza di impiego per ca. 200000 cicli di manovra con AC-4	
● con 400 V valore nominale	45 kW
● con 690 V valore nominale	65 kW
potenza apparente di impiego in AC-6a	
● fino a 230 V con valore di picco di corrente n=20 valore nominale	60 000 kVA
● fino a 400 V con valore di picco di corrente n=20 valore nominale	100 000 VA
● fino a 500 V con valore di picco di corrente n=20 valore nominale	130 000 VA
● fino a 690 V con valore di picco di corrente n=20 valore nominale	180 000 VA

<ul style="list-style-type: none"> • fino a 1000 V con valore di picco di corrente n=20 valore nominale 	110 000 VA
potenza apparente di impiego in AC-6a <ul style="list-style-type: none"> • fino a 230 V con valore di picco di corrente n=30 valore nominale • fino a 400 V con valore di picco di corrente n=30 valore nominale • fino a 500 V con valore di picco di corrente n=30 valore nominale • fino a 690 V con valore di picco di corrente n=30 valore nominale • fino a 1000 V con valore di picco di corrente n=30 valore nominale 	40 000 VA 70 000 VA 90 000 VA 120 000 VA 110 000 VA
corrente di breve durata ammissibile in stato di funzionamento freddo fino a 40 °C <ul style="list-style-type: none"> • limitato a 1 s con interruzione di corrente max. • limitato a 5 s con interruzione di corrente max. • limitato a 10 s con interruzione di corrente max. • limitata a 30 s con interruzione di corrente max. • limitata a 60 s con interruzione di corrente max. 	2 900 A; Utilizzare la sezione minima conformemente al valore nominale AC-1 2 084 A; Utilizzare la sezione minima conformemente al valore nominale AC-1 1 480 A; Utilizzare la sezione minima conformemente al valore nominale AC-1 968 A; Utilizzare la sezione minima conformemente al valore nominale AC-1 801 A; Utilizzare la sezione minima conformemente al valore nominale AC-1
frequenza di manovra a vuoto <ul style="list-style-type: none"> • con AC • con DC 	1 000 1/h 1 000 1/h
frequenza di commutazione <ul style="list-style-type: none"> • con AC-1 max. • con AC-2 max. • con AC-3 max. • con AC-3e max. • con AC-4 max. 	800 1/h 300 1/h 750 1/h 750 1/h 130 1/h
Circuito di comando/ Comando	
tipo di tensione della tensione di alimentazione di comando	AC/DC
tensione di alimentazione di comando con AC <ul style="list-style-type: none"> • a 50 Hz valore nominale • a 60 Hz valore nominale 	96 ... 127 V 96 ... 127 V
tensione di alimentazione di comando con DC valore nominale <ul style="list-style-type: none"> • 	96 ... 127 V
fattore campo di lavoro valore nominale tensione di alimentazione di comando della bobina magnetica con DC <ul style="list-style-type: none"> • valore iniziale • valore finale 	0,8 1,1
fattore campo di lavoro valore nominale tensione di alimentazione di comando della bobina magnetica con AC <ul style="list-style-type: none"> • a 50 Hz • a 60 Hz 	0,8 ... 1,1 0,8 ... 1,1
tipo di ingresso del controllore PLC secondo IEC 60947-1	Typ 2
corrente assorbita dell'ingresso del controllore PLC secondo IEC 60947-1 max.	20 mA
tensione dell'ingresso del controllore PLC valore nominale	24 V
fattore campo di lavoro della tensione dell'ingresso del controllore PLC	0,8 ... 1,1
esecuzione del limitatore di sovratensione	con varistore
potenza di eccitazione apparente <ul style="list-style-type: none"> • con valore nominale minimo della tensione di alimentazione di comando con AC <ul style="list-style-type: none"> — a 50 Hz — a 60 Hz • con valore nominale massimo della tensione di alimentazione di comando con AC <ul style="list-style-type: none"> — a 60 Hz — a 50 Hz 	190 VA 190 VA 280 VA 280 VA
potenza di eccitazione apparente della bobina magnetica con AC <ul style="list-style-type: none"> • a 50 Hz • a 60 Hz 	280 VA 280 VA
fattore di potenza induttivo per potenza di attrazione della	

bobina	
• a 50 Hz	0,8
• a 60 Hz	0,8
potenza di ritenuta apparente	
• con valore nominale minimo della tensione di alimentazione di comando con DC	2,1 VA
• con valore nominale massimo della tensione di alimentazione di comando con DC	2,8 VA
potenza di ritenuta apparente	
• con valore nominale minimo della tensione di alimentazione di comando con AC	
— a 50 Hz	3,5 VA
— a 60 Hz	3,5 VA
• con valore nominale massimo della tensione di alimentazione di comando con AC	
— a 50 Hz	4,8 VA
— a 60 Hz	4,8 VA
fattore di potenza induttivo con potenza di ritenuta della bobina	
• a 50 Hz	0,6
• a 60 Hz	0,6
potenza di attrazione della bobina magnetica con DC	320 W
potenza di ritenuta della bobina magnetica con DC	2,8 W
ritardo di chiusura	
• con AC	35 ... 75 ms
• con DC	35 ... 75 ms
ritardo di apertura	
• con AC	80 ... 90 ms
• con DC	80 ... 90 ms
durata dell'arco	10 ... 15 ms
esecuzione del comando del comando di commutazione	PLC-IN o Standard A1 - A2 (impostabile)
Circuito elettrico ausiliario	
numero dei contatti nC per contatti ausiliari con commutazione istantanea	2
numero dei contatti nO per contatti ausiliari con commutazione istantanea	2
corrente di impiego con AC-12 max.	10 A
corrente di impiego con AC-15	
• con 230 V valore nominale	6 A
• con 400 V valore nominale	3 A
• con 500 V valore nominale	2 A
• con 690 V valore nominale	1 A
corrente di impiego con DC-12	
• con 24 V valore nominale	10 A
• con 48 V valore nominale	6 A
• con 60 V valore nominale	6 A
• con 110 V valore nominale	3 A
• con 125 V valore nominale	2 A
• con 220 V valore nominale	1 A
• con 600 V valore nominale	0,15 A
corrente di impiego con DC-13	
• con 24 V valore nominale	10 A
• con 48 V valore nominale	2 A
• con 60 V valore nominale	2 A
• con 110 V valore nominale	1 A
• con 125 V valore nominale	0,9 A
• con 220 V valore nominale	0,3 A
• con 600 V valore nominale	0,1 A
affidabilità di contatto dei contatti ausiliari	un'inserzione errata ogni 100 mln. (17 V, 1 mA)
Dati nominali UL/CSA	
corrente a pieno carico (FLA) per motore trifase	
• con 480 V valore nominale	180 A
• con 600 V valore nominale	192 A

potenza meccanica erogata [hp]	
<ul style="list-style-type: none"> ● per motore monofase in corrente alternata <ul style="list-style-type: none"> — con 230 V valore nominale ● per motore trifase <ul style="list-style-type: none"> — con 200/208 V valore nominale — con 220/230 V valore nominale — con 460/480 V valore nominale — con 575/600 V valore nominale 	<p>30 hp</p> <p>60 hp</p> <p>75 hp</p> <p>150 hp</p> <p>200 hp</p>

caricabilità dei contatti dei contatti ausiliari secondo UL	A600 / Q600
--	-------------

Protezione da cortocircuito

esecuzione della cartuccia fusibile	
<ul style="list-style-type: none"> ● per protezione da cortocircuito del circuito principale <ul style="list-style-type: none"> — con tipo di assegnazione 1 necessario — con tipo di assegnazione 2 necessario ● per protezione da cortocircuito dei blocchetti di contatti ausiliari necessario 	<p>gG: 355 A (690 V, 100 kA)</p> <p>gG: 315 A (690 V, 100 kA), aM: 200 A (690 V, 50 kA), BS88: 315 A (415 V, 50 kA)</p> <p>gG: 10 A (500 V, 1 kA)</p>

Montaggio/ Fissaggio/ Dimensioni

posizione di montaggio	con piano di montaggio verticale ruotabile a +/-90°, con piano di montaggio verticale inclinabile a +/- 22.5° in avanti e indietro
<ul style="list-style-type: none"> ● tipo di fissaggio ● tipo di fissaggio montaggio in fila 	<p>fissaggio a vite</p> <p>Sì</p>
altezza	172 mm
larghezza	120 mm
profondità	170 mm
distanza da rispettare	
<ul style="list-style-type: none"> ● per il montaggio in fila <ul style="list-style-type: none"> — in avanti — verso l'alto — verso il basso — di lato ● da componenti messi a terra <ul style="list-style-type: none"> — in avanti — verso l'alto — di lato — verso il basso ● da componenti in tensione <ul style="list-style-type: none"> — in avanti — verso l'alto — verso il basso — di lato 	<p>20 mm</p> <p>10 mm</p> <p>10 mm</p> <p>0 mm</p> <p>20 mm</p> <p>10 mm</p> <p>10 mm</p> <p>10 mm</p> <p>20 mm</p> <p>10 mm</p> <p>10 mm</p> <p>10 mm</p>

Connessioni /Morsetti

esecuzione del collegamento elettrico	
<ul style="list-style-type: none"> ● per circuito principale ● per circuito ausiliario e di comando ● sul contattore per contatti ausiliari ● della bobina magnetica 	<p>Sbarra di collegamento</p> <p>morsetti a vite</p> <p>Morsetti a vite</p> <p>Morsetti a vite</p>
larghezza della sbarra di collegamento	17 mm
spessore della sbarra di collegamento	3 mm
diametro della foratura	9 mm
numero di fori	1
tipo di sezioni di conduttore collegabili	
<ul style="list-style-type: none"> ● con conduttori AWG per contatti principali 	4 ... 250 kcmil
sezione di conduttore collegabile per contatti principali	
<ul style="list-style-type: none"> ● multifilare 	25 ... 120 mm²
sezione di conduttore collegabile per contatti ausiliari	
<ul style="list-style-type: none"> ● filo rigido o multifilare ● filo flessibile con preparazione dell'estremità del conduttore 	<p>0,5 ... 4 mm²</p> <p>0,5 ... 2,5 mm²</p>
tipo di sezioni di conduttore collegabili	
<ul style="list-style-type: none"> ● per contatti ausiliari 	

— filo rigido	2x (0,5 ... 1,5 mm ²), 2x (0,75 ... 2,5 mm ²), max. 2x (0,75 ... 4 mm ²)
— filo rigido o multifilare	2x (0,5 ... 1,5 mm ²), 2x (0,75 ... 2,5 mm ²), max. 2x (0,75 ... 4 mm ²)
— filo flessibile con preparazione dell'estremità del conduttore	2x (0,5 ... 1,5 mm ²), 2x (0,75 ... 2,5 mm ²)
• con conduttori AWG per contatti ausiliari	2x (20 ... 16), 2x (18 ... 14), 1x 12
numero AWG come sezione di conduttore collegabile codificata	
• per contatti ausiliari	18 ... 14

Sicurezza

funzione del prodotto	
• contatto speculare secondo IEC 60947-4-1	Si
• guida forzata secondo IEC 60947-5-1	No
idoneità all'impiego disinserzione di sicurezza	No
valore B10 per alto tasso di richiesta secondo SN 31920	1 000 000
IEC 61508	
valore T1	
• per intervallo di proof test o durata di utilizzo secondo IEC 61508	20 a
Sicurezza elettrica	
grado di protezione IP lato frontale secondo IEC 60529	IP00; IP20 con morsetto serracavo/copertura
protezione contro i contatti accidentali lato frontale secondo IEC 60529	sicuro a prova di dito per contatto verticale dal davanti con morsetto serracavo / copertura

Approvazioni Certificati

General Product Approval



[Confirmation](#)



General Product Approval EMV Test Certificates Marine / Shipping

[KC](#)



[Type Test Certificates/Test Report](#)

[Special Test Certificate](#)



Marine / Shipping other



[Confirmation](#)

[Miscellaneous](#)

other Railway

[Confirmation](#)

[Miscellaneous](#)

[Special Test Certificate](#)

Ulteriori informazioni

Informazioni sull'imballaggio

<https://support.industry.siemens.com/cs/ww/it/view/109813875>

Information- and Downloadcenter (Cataloghi, Opuscoli,...)

<https://www.siemens.com/ic10>

Industry Mall (sistema di ordinazione Online)

<https://mall.industry.siemens.com/mall/it/it/Catalog/product?mlfb=3RT1056-6NF36>

Generatore CAx online

<http://support.automation.siemens.com/WW/CAXorder/default.aspx?lang=en&mlfb=3RT1056-6NF36>

Service&Support (Manuali, Certificati, Caratteristiche, FAQ, ...)

<https://support.industry.siemens.com/cs/ww/it/ps/3RT1056-6NF36>

Banca dati immagini (foto prodotto, disegni dimensionali 2D, modelli 3D, schemi delle connessioni, macro EPLAN...)

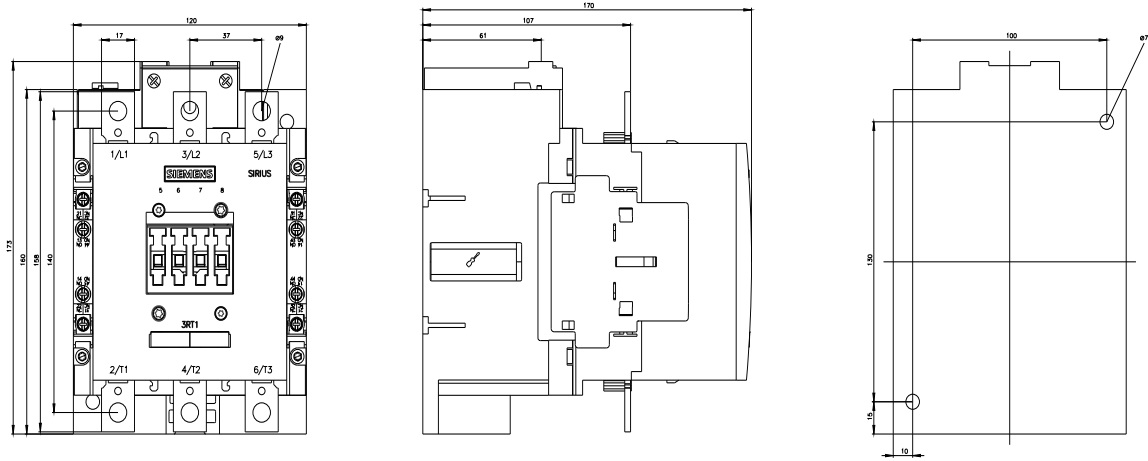
http://www.automation.siemens.com/bilddb/cax_de.aspx?mlfb=3RT1056-6NF36&lang=en

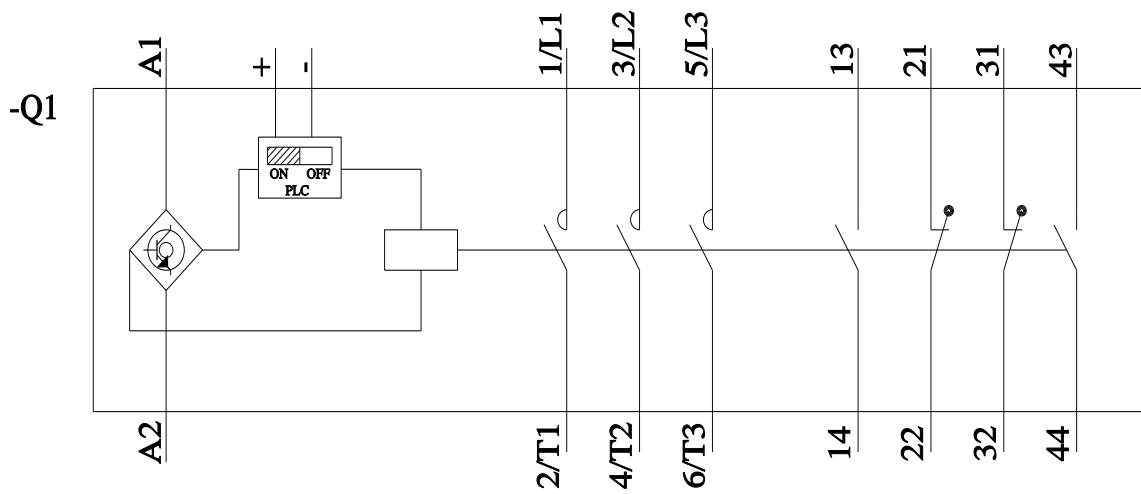
Caratteristica: Comportamento di sgancio, I²t, Corrente di interruzione limitata

<http://support.industry.siemens.com/cs/ww/en/ps/3RT1056-6NF36/char>

Ulteriori curve caratteristiche (ad es. durata di vita elettrica, frequenza di manovra)

<http://www.automation.siemens.com/bilddb/index.aspx?view=Search&mlfb=3RT1056-6NF36&objecttype=14&gridview=view1>





Ultima modifica:

15/12/2023 