

combinazione stella-triangolo AC-3, 55 kW/400 V, AC 230 V 50/60 Hz, a 3 poli, grandezza costruttiva S2 morsetti a vite interblocco elettrico e meccanico, 3 NO + 3 NC integrato



<b>marca del prodotto</b>	SIRIUS
<b>denominazione del prodotto</b>	Teleavviatore stella-triangolo
<b>designazione del tipo di prodotto</b>	3RA24
<b>n. di articolo del produttore</b>	<ul style="list-style-type: none"> <li>• 1 del contattore fornito in dotazione <a href="#">3RT2037-1AL20</a></li> <li>• 2 del contattore fornito in dotazione <a href="#">3RT2037-1AL20</a></li> <li>• 3 del contattore fornito in dotazione <a href="#">3RT2035-1AL20</a></li> <li>• del kit di montaggio RS fornito in dotazione <a href="#">3RA2933-2BB1</a></li> <li>• del modulo funzionale per collegamento stella-triangolo fornito in dotazione <a href="#">3RA2816-0EW20</a></li> </ul>
<b>Dati tecnici generali</b>	
<b>grandezza costruttiva del contattore</b>	S2
ampliamento del prodotto blocchetto di contatti ausiliari	No
<b>resistenza agli urti con colpo ad onda rettangolare</b>	
• con AC	11,8 g / 5 ms, 7,4 g / 10 ms
<b>resistenza agli urti con colpo ad onda sinusoidale</b>	
• con AC	18,5 g / 5 ms, 11,6 g / 10 ms
<b>durata di vita meccanica (cicli di manovra)</b>	
• del contattore tip.	10 000 000
• del contattore con blocchetto di contatti ausiliari montato tip.	10 000 000
<b>codice di riferimento secondo IEC 81346-2:2009</b>	Q
<b>Direttiva RoHS (data)</b>	10/01/2014
<b>Condizioni ambientali</b>	
altitudine di installazione per altitudine s.l.m. max.	2 000 m
<b>temperatura ambiente</b>	
• durante l'esercizio	-25 ... +60 °C
• durante l'immagazzinaggio	-55 ... +80 °C
<b>Circuito elettrico principale</b>	
<b>numero di poli per circuito principale</b>	3
<b>numero dei contatti nO per contatti principali</b>	3
<b>numero dei contatti nC per contatti principali</b>	0
<b>tensione di impiego</b>	
• con AC-3 valore nominale max.	690 V
<b>corrente di impiego</b>	
• con AC-3	
— con 400 V valore nominale	115 A
<b>potenza di impiego</b>	
• con AC-3	
— con 400 V valore nominale	55 kW
<b>frequenza di commutazione</b>	

<ul style="list-style-type: none"> <li>● con AC-3 max.</li> </ul>	700 1/h
<b>Circuito di comando/ Comando</b>	
<b>tipo di tensione della tensione di alimentazione di comando</b>	AC
<b>tensione di alimentazione di comando 1 con AC</b>	
<ul style="list-style-type: none"> <li>● a 50 Hz valore nominale</li> </ul>	230 V
<ul style="list-style-type: none"> <li>● a 60 Hz valore nominale</li> </ul>	230 V
<b>fattore campo di lavoro valore nominale tensione di alimentazione di comando della bobina magnetica con AC</b>	
<ul style="list-style-type: none"> <li>● a 50 Hz</li> </ul>	0,8 ... 1,1
<ul style="list-style-type: none"> <li>● a 60 Hz</li> </ul>	0,85 ... 1,1
<b>potenza di eccitazione apparente della bobina magnetica con AC</b>	
<ul style="list-style-type: none"> <li>● a 50 Hz</li> </ul>	422 VA
<ul style="list-style-type: none"> <li>● a 60 Hz</li> </ul>	378 VA
<b>fattore di potenza induttivo per potenza di attrazione della bobina</b>	
<ul style="list-style-type: none"> <li>● a 50 Hz</li> </ul>	0,69
<ul style="list-style-type: none"> <li>● a 60 Hz</li> </ul>	0,65
<b>potenza di ritenuta apparente della bobina magnetica con AC</b>	
<ul style="list-style-type: none"> <li>● a 50 Hz</li> </ul>	36,4 VA
<ul style="list-style-type: none"> <li>● a 60 Hz</li> </ul>	35 VA
<b>fattore di potenza induttivo con potenza di ritenuta della bobina</b>	
<ul style="list-style-type: none"> <li>● a 50 Hz</li> </ul>	0,36
<ul style="list-style-type: none"> <li>● a 60 Hz</li> </ul>	0,39
<b>Circuito elettrico ausiliario</b>	
<b>numero dei contatti nC per contatti ausiliari</b>	
<ul style="list-style-type: none"> <li>● con commutazione istantanea</li> </ul>	3
<b>numero dei contatti nO per contatti ausiliari</b>	
<ul style="list-style-type: none"> <li>● con commutazione istantanea</li> </ul>	3
<b>affidabilità di contatto dei contatti ausiliari</b>	< 1 errore su 100 mln. di cicli di commutazione
<b>Dati nominali UL/CSA</b>	
<b>caricabilità dei contatti dei contatti ausiliari secondo UL</b>	A600 / Q600
<b>Protezione da cortocircuito</b>	
<b>esecuzione della cartuccia fusibile</b>	
<ul style="list-style-type: none"> <li>● per protezione da cortocircuito del circuito principale <ul style="list-style-type: none"> <li>— con tipo di assegnazione 1 necessario</li> <li>— con tipo di assegnazione 2 necessario</li> </ul> </li> <li>● per protezione da cortocircuito dei blocchetti di contatti ausiliari necessario</li> </ul>	gG NH 3NA, DIAZED 5SB, NEOZED 5SE: 250 A gG NH 3NA, DIAZED 5SB, NEOZED 5SE: 125 A fusibile gG: 10 A
<b>Montaggio/ Fissaggio/ Dimensioni</b>	
<b>posizione di montaggio</b>	con piano di montaggio verticale ruotabile a +/-180°, con piano di montaggio verticale inclinabile a +/- 22,5° in avanti e indietro
<b>tipo di fissaggio</b>	fissaggio a vite
<b>altezza</b>	142 mm
<b>larghezza</b>	177,5 mm
<b>profondità</b>	223 mm
<b>distanza da rispettare</b>	
<ul style="list-style-type: none"> <li>● per il montaggio in fila <ul style="list-style-type: none"> <li>— in avanti</li> <li>— indietro</li> <li>— verso l'alto</li> <li>— verso il basso</li> <li>— di lato</li> </ul> </li> <li>● da componenti messi a terra <ul style="list-style-type: none"> <li>— in avanti</li> <li>— indietro</li> <li>— verso l'alto</li> <li>— di lato</li> <li>— verso il basso</li> </ul> </li> <li>● da componenti in tensione</li> </ul>	10 mm 0 mm 10 mm 10 mm 10 mm 10 mm 10 mm 0 mm 10 mm 10 mm 10 mm

— in avanti	10 mm
— indietro	0 mm
— verso l'alto	10 mm
— verso il basso	10 mm
— di lato	10 mm

#### Conessioni /Morsetti

<b>esecuzione del collegamento elettrico</b>	
<ul style="list-style-type: none"> <li>• per circuito principale</li> <li>• per circuito ausiliario e di comando</li> <li>• sul contattore per contatti ausiliari</li> <li>• della bobina magnetica</li> </ul>	morsetti a vite morsetti a vite Morsetti a vite Morsetti a vite
<b>tipo di sezioni di conduttore collegabili per contatti principali</b> <ul style="list-style-type: none"> <li>• filo rigido</li> <li>• filo rigido o multifilare</li> <li>• filo flessibile con preparazione dell'estremità del conduttore</li> </ul>	2x (1 ... 35 mm <sup>2</sup> ), 1x (1 ... 50 mm <sup>2</sup> ) 2x (1 ... 35 mm <sup>2</sup> ), 1x (1 ... 50 mm <sup>2</sup> ) 2x (1 ... 25 mm <sup>2</sup> ), 1x (1 ... 35 mm <sup>2</sup> )
<b>tipo di sezioni di conduttore collegabili</b> <ul style="list-style-type: none"> <li>• per contatti ausiliari               <ul style="list-style-type: none"> <li>— filo rigido o multifilare</li> <li>— filo flessibile con preparazione dell'estremità del conduttore</li> </ul> </li> <li>• con conduttori AWG per contatti ausiliari</li> </ul>	2x (0,5 ... 1,5 mm <sup>2</sup> ), 2x (0,75 ... 2,5 mm <sup>2</sup> ) 2x (0,5 ... 1,5 mm <sup>2</sup> ), 2x (0,75 ... 2,5 mm <sup>2</sup> ) 2x (20 ... 16), 2x (18 ... 14)

#### Sicurezza

<b>quota di guasti pericolosi</b>	
<ul style="list-style-type: none"> <li>• per basso tasso di richiesta secondo SN 31920</li> <li>• per alto tasso di richiesta secondo SN 31920</li> </ul>	40 % 73 %
<b>valore B10 per alto tasso di richiesta secondo SN 31920</b>	1 000 000
<b>tasso di guasto [FIT] per basso tasso di richiesta secondo SN 31920</b>	100 FIT
IEC 61508	
<b>valore T1</b>	
<ul style="list-style-type: none"> <li>• per intervallo di proof test o durata di utilizzo secondo IEC 61508</li> </ul>	20 a
Sicurezza elettrica	
<b>grado di protezione IP lato frontale secondo IEC 60529</b>	IP20
<b>protezione contro i contatti accidentali lato frontale secondo IEC 60529</b>	sicuro a prova di dito per contatto verticale dal davanti

#### Comunicazione/ Protocollo

<b>funzione del prodotto comunicazione di bus</b>	No
protocollo viene supportato protocollo AS-Interface	No
funzione del prodotto interfaccia corrente di comando con iO-Link	No

#### Approvazioni Certificati

General Product Approval	Test Certificates	Marine / Shipping
--------------------------	-------------------	-------------------

[Confirmation](#)



[Type Test Certificates/Test Report](#)



other	Dangerous Good
-------	----------------

[Confirmation](#)

[Transport Information](#)

#### Ulteriori informazioni

**Informazioni sull'imballaggio**  
<https://support.industry.siemens.com/cs/ww/it/view/109813875>  
**Information- and Downloadcenter (Cataloghi, Opuscoli,...)**  
<https://www.siemens.com/ic10>  
**Industry Mall (sistema di ordinazione Online)**

<https://mall.industry.siemens.com/mall/it/it/Catalog/product?mlfb=3RA2437-8XF32-1AL2>

Generatore CAX online

<http://support.automation.siemens.com/WW/CAXorder/default.aspx?lang=en&mlfb=3RA2437-8XF32-1AL2>

Service&Support (Manuali, Certificati, Caratteristiche, FAQ, ...)

<https://support.industry.siemens.com/cs/ww/it/ps/3RA2437-8XF32-1AL2>

Banca dati immagini (foto prodotto, disegni dimensionali 2D, modelli 3D, schemi delle connessioni, macro EPLAN...)

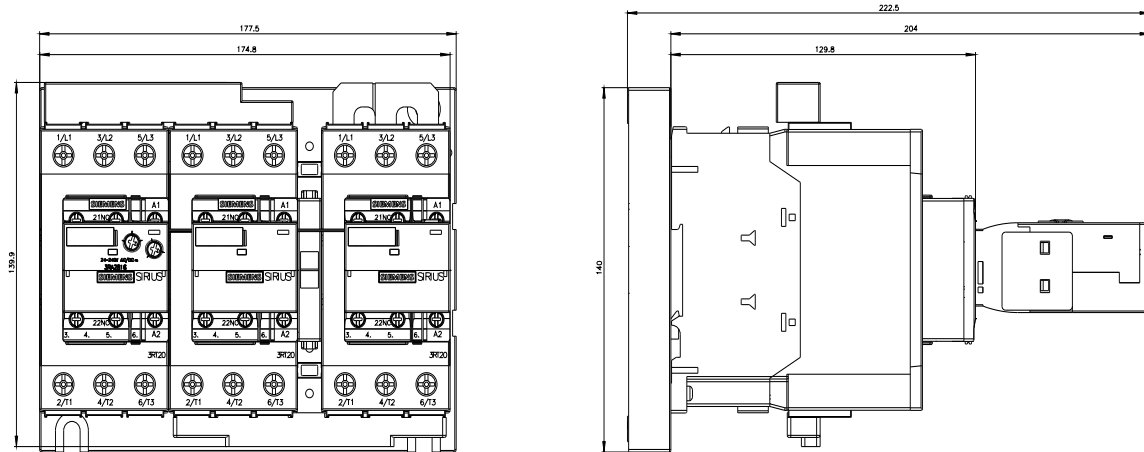
[http://www.automation.siemens.com/bilddb/cax\\_de.aspx?mlfb=3RA2437-8XF32-1AL2&lang=en](http://www.automation.siemens.com/bilddb/cax_de.aspx?mlfb=3RA2437-8XF32-1AL2&lang=en)

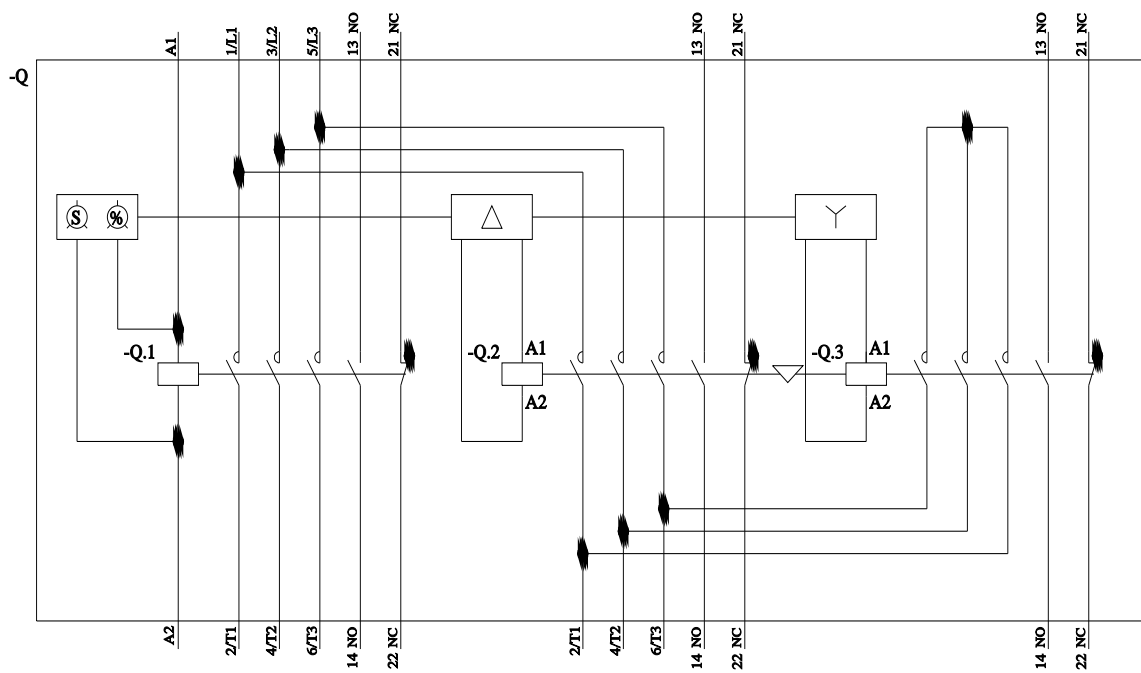
Caratteristica: Comportamento di sgancio, I<sup>t</sup>, Corrente di interruzione limitata

<https://support.industry.siemens.com/cs/ww/en/ps/3RA2437-8XF32-1AL2/char>

Ulteriori curve caratteristiche (ad es. durata di vita elettrica, frequenza di manovra)

<http://www.automation.siemens.com/bilddb/index.aspx?view=Search&mlfb=3RA2437-8XF32-1AL2&objecttype=14&gridview=view1>





Ultima modifica:

23/08/2023