

combinazione stella-triangolo AC-3, 11 kW/400 V, AC 24 V 50/60 Hz, a 3 poli, grandezza costruttiva S0 morsetti a vite interblocco elettrico e meccanico, 3 NO + 3 NC integrato



marca del prodotto	SIRIUS
denominazione del prodotto	Teleavviatore stella-triangolo
designazione del tipo di prodotto	3RA24
n. di articolo del produttore	<ul style="list-style-type: none"> • 1 del contattore fornito in dotazione 3RT2024-1AC20 • 2 del contattore fornito in dotazione 3RT2024-1AC20 • 3 del contattore fornito in dotazione 3RT2024-1AC20 • del kit di montaggio RS fornito in dotazione 3RA2923-2BB1 • del modulo funzionale per collegamento stella-triangolo fornito in dotazione 3RA2816-0EW20
Dati tecnici generali	
grandezza costruttiva del contattore	S0
ampliamento del prodotto blocchetto di contatti ausiliari	No
resistenza agli urti con colpo ad onda rettangolare	
• con AC	7,5g / 5 ms, 4,7g / 10 ms
• con DC	10g / 5 ms, 7,5g / 10 ms
resistenza agli urti con colpo ad onda sinusoidale	
• con AC	11,8g / 5 ms, 7,4g / 10 ms
• con DC	15g / 5 ms, 10g / 10 ms
durata di vita meccanica (cicli di manovra)	
• del contattore tip.	10 000 000
• del contattore con blocchetto di contatti ausiliari montato tip.	10 000 000
codice di riferimento secondo IEC 81346-2:2009	Q
Direttiva RoHS (data)	10/01/2009
Condizioni ambientali	
altitudine di installazione per altitudine s.l.m. max.	2 000 m
temperatura ambiente	
• durante l'esercizio	-25 ... +60 °C
• durante l'immagazzinaggio	-55 ... +80 °C
Circuito elettrico principale	
numero di poli per circuito principale	3
numero dei contatti nO per contatti principali	3
numero dei contatti nC per contatti principali	0
tensione di impiego	
• con AC-3 valore nominale max.	690 V
corrente di impiego	
• con AC-3	
— con 400 V valore nominale	25 A
potenza di impiego	
• con AC-3	

— con 400 V valore nominale	11 kW
— con 500 V valore nominale	15,6 kW
— con 690 V valore nominale	19 kW
frequenza di commutazione	
• con AC-3 max.	1 000 1/h
Circuito di comando/ Comando	
tipo di tensione della tensione di alimentazione di comando	AC
tensione di alimentazione di comando 1 con AC	
• a 50 Hz valore nominale	24 V
• a 60 Hz valore nominale	24 V
fattore campo di lavoro valore nominale tensione di alimentazione di comando della bobina magnetica con AC	
• a 50 Hz	0,8 ... 1,1
• a 60 Hz	0,8 ... 1,1
potenza di eccitazione apparente della bobina magnetica con AC	
• a 50 Hz	138 VA
• a 60 Hz	136 VA
fattore di potenza induttivo per potenza di attrazione della bobina	
• a 50 Hz	0,72
• a 60 Hz	0,74
potenza di ritenuta apparente della bobina magnetica con AC	
• a 50 Hz	18,8 VA
• a 60 Hz	15 VA
fattore di potenza induttivo con potenza di ritenuta della bobina	
• a 50 Hz	0,25
• a 60 Hz	0,28
Circuito elettrico ausiliario	
numero dei contatti nC per contatti ausiliari	
• con commutazione istantanea	3
numero dei contatti nO per contatti ausiliari	
• con commutazione istantanea	3
affidabilità di contatto dei contatti ausiliari	< 1 errore su 100 mln. di cicli di commutazione
Dati nominali UL/CSA	
caricabilità dei contatti dei contatti ausiliari secondo UL	A600 / Q600
Protezione da cortocircuito	
esecuzione della cartuccia fusibile	
• per protezione da cortocircuito del circuito principale	
— con tipo di assegnazione 1 necessario	gG NH 3NA, DIAZED 5SB, NEOZED 5SE: 63 A
— con tipo di assegnazione 2 necessario	gG NH 3NA, DIAZED 5SB, NEOZED 5SE: 25 A
• per protezione da cortocircuito dei blocchetti di contatti ausiliari necessario	fusibile gG: 10 A
Montaggio/ Fissaggio/ Dimensioni	
posizione di montaggio	con piano di montaggio verticale ruotabile a +/-180°, con piano di montaggio verticale inclinabile a +/- 22,5° in avanti e indietro
tipo di fissaggio	fissaggio a vite e a scatto su guida profilata 35 mm
altezza	101 mm
larghezza	135 mm
profondità	171 mm
distanza da rispettare	
• per il montaggio in fila	
— in avanti	6 mm
— indietro	0 mm
— verso l'alto	6 mm
— verso il basso	6 mm
— di lato	6 mm
• da componenti messi a terra	
— in avanti	6 mm
— indietro	0 mm

— verso l'alto	6 mm
— di lato	6 mm
— verso il basso	6 mm
• da componenti in tensione	
— in avanti	6 mm
— indietro	0 mm
— verso l'alto	6 mm
— verso il basso	6 mm
— di lato	6 mm

Connessioni /Morsetti

esecuzione del collegamento elettrico	
<ul style="list-style-type: none"> • per circuito principale • per circuito ausiliario e di comando • sul contattore per contatti ausiliari • della bobina magnetica 	morsetti a vite morsetti a vite Morsetti a vite Morsetti a vite
tipo di sezioni di conduttore collegabili per contatti principali	
<ul style="list-style-type: none"> • filo rigido • filo rigido o multifilare • filo flessibile con preparazione dell'estremità del conduttore 	2x (1 ... 2,5 mm ²), 2x (2,5 ... 10 mm ²) 2x (1 ... 2,5 mm ²), 2x (2,5 ... 10 mm ²) 2x (1 ... 2,5 mm ²), 2x (2,5 ... 6 mm ²), 1x 10 mm ²
tipo di sezioni di conduttore collegabili	
<ul style="list-style-type: none"> • per contatti ausiliari <ul style="list-style-type: none"> — filo rigido o multifilare — filo flessibile con preparazione dell'estremità del conduttore • con conduttori AWG per contatti ausiliari 	2x (0,5 ... 1,5 mm ²), 2x (0,75 ... 2,5 mm ²) 2x (0,5 ... 1,5 mm ²), 2x (0,75 ... 2,5 mm ²) 2x (20 ... 16), 2x (18 ... 14)

Sicurezza

quota di guasti pericolosi	
<ul style="list-style-type: none"> • per basso tasso di richiesta secondo SN 31920 • per alto tasso di richiesta secondo SN 31920 	40 % 75 %
valore B10 per alto tasso di richiesta secondo SN 31920	1 000 000
tasso di guasto [FIT] per basso tasso di richiesta secondo SN 31920	100 FIT
IEC 61508	
valore T1	
<ul style="list-style-type: none"> • per intervallo di proof test o durata di utilizzo secondo IEC 61508 	20 a
Sicurezza elettrica	
grado di protezione IP lato frontale secondo IEC 60529	IP20
protezione contro i contatti accidentali lato frontale secondo IEC 60529	sicuro a prova di dito per contatto verticale dal davanti

Comunicazione/ Protocollo

funzione del prodotto comunicazione di bus	No
protocollo viene supportato protocollo AS-Interface	No
funzione del prodotto interfaccia corrente di comando con iO-Link	No

Approvazioni Certificati

General Product Approval	Test Certificates	Marine / Shipping
--------------------------	-------------------	-------------------



[Confirmation](#)



[Special Test Certificate](#)



Marine / Shipping



other

Ulteriori informazioni

Informazioni sull'imballaggio

<https://support.industry.siemens.com/cs/ww/it/view/109813875>

Information- and Downloadcenter (Cataloghi, Opuscoli,...)

<https://www.siemens.com/ic10>

Industry Mall (sistema di ordinazione Online)

<https://mall.industry.siemens.com/mall/it/it/Catalog/product?mlfb=3RA2423-8XF32-1AC2>

Generatore CAx online

<http://support.automation.siemens.com/WW/CAXorder/default.aspx?lang=en&mlfb=3RA2423-8XF32-1AC2>

Service&Support (Manuali, Certificati, Caratteristiche, FAQ, ...)

<https://support.industry.siemens.com/cs/ww/it/ps/3RA2423-8XF32-1AC2>

Banca dati immagini (foto prodotto, disegni dimensionali 2D, modelli 3D, schemi delle connessioni, macro EPLAN...)

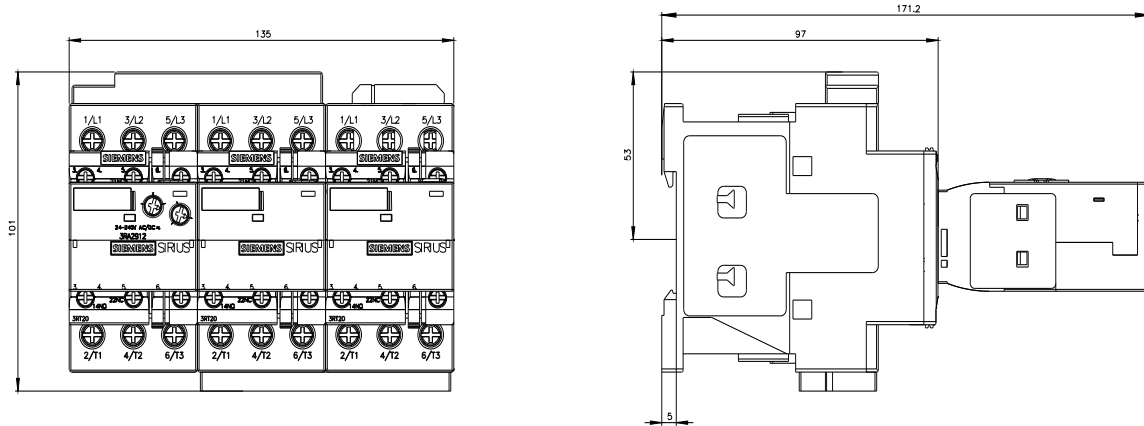
http://www.automation.siemens.com/bilddb/cax_de.aspx?mlfb=3RA2423-8XF32-1AC2&lang=en

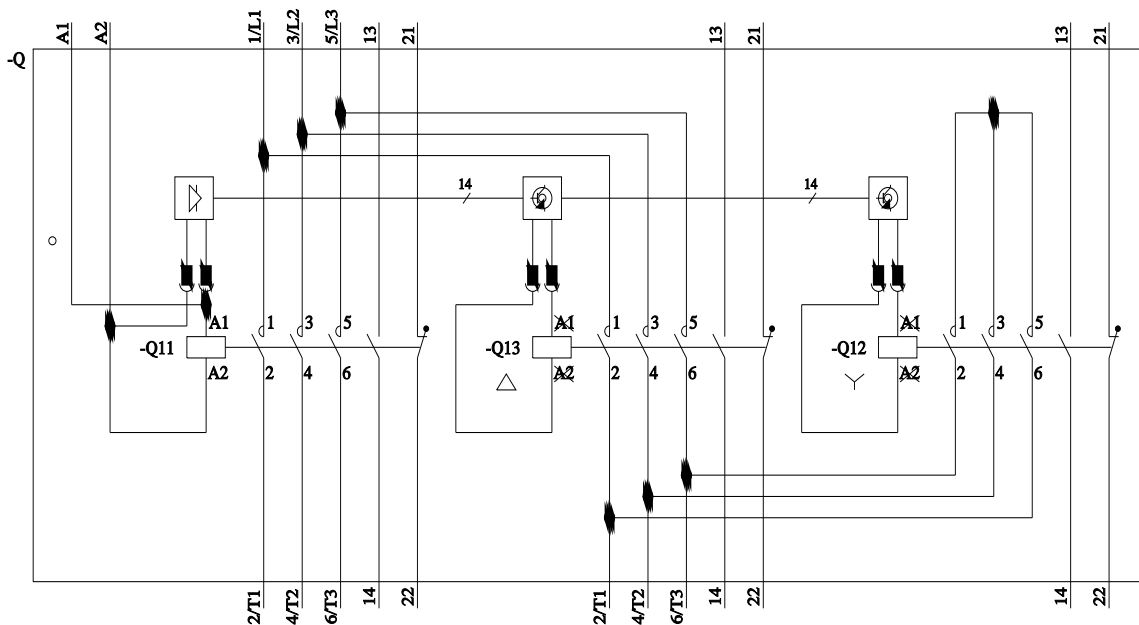
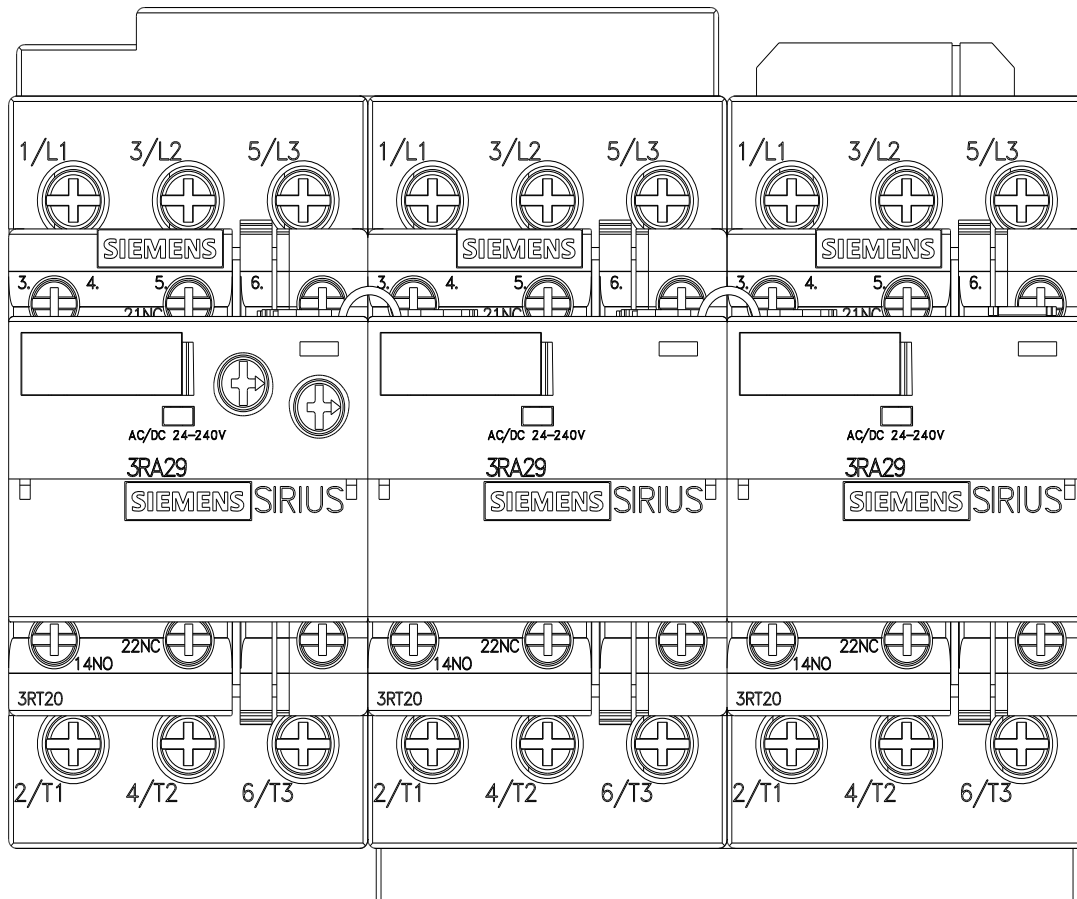
Caratteristica: Comportamento di sgancio, I²t, Corrente di interruzione limitata

<https://support.industry.siemens.com/cs/ww/en/ps/3RA2423-8XF32-1AC2/char>

Ulteriori curve caratteristiche (ad es. durata di vita elettrica, frequenza di manovra)

<http://www.automation.siemens.com/bilddb/index.aspx?view=Search&mlfb=3RA2423-8XF32-1AC2&objecttype=14&gridview=view1>





Ultima modifica:

07/08/2023