



teleinvertitore, AC-3e/AC-3, 12 A, 5,5 kW / 400 V, a 3 poli, AC 110 V, 50/60 Hz, morsetti a molla, interblocco elettrico e meccanico interblocco

|  |  |
|--|--|
| <b>marca del prodotto</b>  | SIRIUS   |
| <b>denominazione del prodotto</b>  | Teleinvertitore completo   |
| <b>designazione del tipo di prodotto</b>   | 3RA23  |
| <b>n. di articolo del produttore</b>   |  |
| <ul style="list-style-type: none"> <li>• 1 del contattore fornito in dotazione</li> <li>• 2 del contattore fornito in dotazione</li> <li>• del kit di montaggio RH fornito in dotazione</li> </ul>   | <a href="#">3RT2017-2AF02</a><br><a href="#">3RT2017-2AF02</a><br><a href="#">3RA2913-2AA2</a> |
| <b>Dati tecnici generali</b>   |  |
| <b>grandezza costruttiva del contattore</b>  | S00  |
| ampliamento del prodotto blocchetto di contatti ausiliari  | Sì   |
| <b>resistenza agli urti con colpo ad onda rettangolare</b>   |  |
| <ul style="list-style-type: none"> <li>• con AC</li> <li>• con DC</li> </ul>   | 7,3g / 5 ms, 4,7g / 10 ms<br>7,3g / 5 ms, 4,7g / 10 ms   |
| <b>resistenza agli urti con colpo ad onda sinusoidale</b>  |  |
| <ul style="list-style-type: none"> <li>• con AC</li> <li>• con DC</li> </ul>   | 11,4g / 5 ms, 7,3g / 10 ms<br>11,4g / 5 ms, 7,3g / 10 ms                                       |
| <b>durata di vita meccanica (cicli di manovra)</b>   |  |
| <ul style="list-style-type: none"> <li>• del contattore tip.</li> <li>• del contattore con blocchetto di contatti ausiliari montato tip.</li> </ul>  | 10 000 000<br>10 000 000   |
| <b>codice di riferimento secondo IEC 81346-2:2009</b>  | Q  |
| <b>Direttiva RoHS (data)</b>   | 10/01/2009   |
| <b>Condizioni ambientali</b>   |  |
| altitudine di installazione per altitudine s.l.m. max.   | 2 000 m  |
| <b>temperatura ambiente</b>  |  |
| <ul style="list-style-type: none"> <li>• durante l'esercizio</li> <li>• durante l'immagazzinaggio</li> </ul>   | -25 ... +60 °C<br>-55 ... +80 °C   |
| <b>Circuito elettrico principale</b>   |  |
| <b>numero di poli per circuito principale</b>  | 3  |
| <b>numero dei contatti nO per contatti principali</b>  | 3  |
| <b>numero dei contatti nC per contatti principali</b>  | 0  |
| <b>tensione di impiego</b>   |  |
| <ul style="list-style-type: none"> <li>• con AC-3 valore nominale max.</li> <li>• con AC-3e valore nominale max.</li> </ul>  | 690 V<br>690 V   |
| <b>corrente di impiego</b>   |  |
| <ul style="list-style-type: none"> <li>• con AC-3 <ul style="list-style-type: none"> <li>— con 400 V valore nominale</li> <li>— con 500 V valore nominale</li> <li>— con 690 V valore nominale</li> </ul> </li> <li>• con AC-3e</li> </ul> | 12 A<br>9,2 A<br>6,7 A   |

|   |   |
|---|---|
| — con 400 V valore nominale   | 12 A  |
| — con 500 V valore nominale   | 9,2 A   |
| — con 690 V valore nominale   | 6,7 A   |
| <b>potenza di impiego</b>   |   |
| ● con AC-3  |   |
| — con 400 V valore nominale   | 5,5 kW  |
| — con 500 V valore nominale   | 5,5 kW  |
| — con 690 V valore nominale   | 5,5 kW  |
| ● con AC-3e   |   |
| — con 400 V valore nominale   | 5,5 kW  |
| — con 690 V valore nominale   | 5,5 kW  |
| ● con AC-4 con 400 V valore nominale  | 4 kW  |
| <b>frequenza di commutazione</b>  |   |
| ● con AC-3 max.   | 750 1/h   |
| ● con AC-3e max.  | 750 1/h   |
| <b>Circuito di comando/ Comando</b>   |   |
| <b>tipo di tensione della tensione di alimentazione di comando</b>  | AC  |
| <b>tensione di alimentazione di comando 1 con AC</b>  |   |
| ● a 50 Hz valore nominale   | 110 V   |
| ● a 60 Hz valore nominale   | 110 V   |
| <b>fattore campo di lavoro valore nominale tensione di alimentazione di comando della bobina magnetica con AC</b> |   |
| ● a 50 Hz   | 0,8 ... 1,1   |
| ● a 60 Hz   | 0,85 ... 1,1  |
| <b>potenza di eccitazione apparente della bobina magnetica con AC</b>   |   |
| ● a 50 Hz   | 37 VA   |
| <b>fattore di potenza induttivo per potenza di attrazione della bobina</b>  |   |
| ● a 50 Hz   | 0,8   |
| <b>potenza di ritenuta apparente della bobina magnetica con AC</b>  |   |
| ● a 50 Hz   | 5,7 VA  |
| <b>fattore di potenza induttivo con potenza di ritenuta della bobina</b>  |   |
| ● a 50 Hz   | 0,28  |
| <b>Circuito elettrico ausiliario</b>  |   |
| <b>affidabilità di contatto dei contatti ausiliari</b>  | < 1 errore su 100 mln. di cicli di commutazione   |
| <b>Dati nominali UL/CSA</b>   |   |
| <b>corrente a pieno carico (FLA) per motore trifase</b>   |   |
| ● con 480 V valore nominale   | 11 A  |
| ● con 600 V valore nominale   | 11 A  |
| <b>potenza meccanica erogata [hp] per motore trifase</b>  |   |
| ● con 200/208 V valore nominale   | 1,5 hp  |
| ● con 220/230 V valore nominale   | 3 hp  |
| ● con 460/480 V valore nominale   | 7,5 hp  |
| ● con 575/600 V valore nominale   | 10 hp   |
| <b>caricabilità dei contatti dei contatti ausiliari secondo UL</b>  | A600 / Q600   |
| <b>Protezione da cortocircuito</b>  |   |
| <b>esecuzione della cartuccia fusibile</b>  |   |
| ● per protezione da cortocircuito del circuito principale   |   |
| — con tipo di assegnazione 1 necessario   | gG NH 3NA, DIAZED 5SB, NEOZED 5SE: 50 A   |
| — con tipo di assegnazione 2 necessario   | gG NH 3NA, DIAZED 5SB, NEOZED 5SE: 25 A   |
| ● per protezione da cortocircuito dei blocchetti di contatti ausiliari necessario                                 | fusibile gG: 10 A   |
| <b>Montaggio/ Fissaggio/ Dimensioni</b>   |   |
| <b>posizione di montaggio</b>   | con piano di montaggio verticale ruotabile a +/-180°, con piano di montaggio verticale inclinabile a +/- 22,5° in avanti e indietro |
| <b>tipo di fissaggio</b>  | fissaggio a vite e a scatto su guida profilata 35 mm  |
| <b>altezza</b>  | 84 mm   |
| <b>larghezza</b>  | 90 mm   |
| <b>profondità</b>   | 83 mm   |

|   |   |
|---|---|
| <b>distanza da rispettare</b>   |   |
| <ul style="list-style-type: none"> <li>● per il montaggio in fila <ul style="list-style-type: none"> <li>— in avanti 6 mm</li> <li>— indietro 0 mm</li> <li>— verso l'alto 6 mm</li> <li>— verso il basso 6 mm</li> <li>— di lato 6 mm</li> </ul> </li> <li>● da componenti messi a terra <ul style="list-style-type: none"> <li>— in avanti 6 mm</li> <li>— indietro 0 mm</li> <li>— verso l'alto 6 mm</li> <li>— di lato 6 mm</li> <li>— verso il basso 6 mm</li> </ul> </li> <li>● da componenti in tensione <ul style="list-style-type: none"> <li>— in avanti 6 mm</li> <li>— indietro 0 mm</li> <li>— verso l'alto 6 mm</li> <li>— verso il basso 6 mm</li> <li>— di lato 6 mm</li> </ul> </li> </ul> |   |
| <b>Conessioni /Morsetti</b>   |   |
| <b>esecuzione del collegamento elettrico</b>  |   |
| <ul style="list-style-type: none"> <li>● per circuito principale morsetti di linea a molla</li> <li>● per circuito ausiliario e di comando morsetti a molla</li> <li>● sul contattore per contatti ausiliari Morsetti a molla</li> <li>● della bobina magnetica Morsetti a molla</li> </ul>   |   |
| tipo di sezioni di conduttore collegabili per contatti principali   |   |
| <ul style="list-style-type: none"> <li>● filo rigido 2x (0,5 ... 4 mm<sup>2</sup>)</li> <li>● filo rigido o multifilare 2x (0,5 ... 4 mm<sup>2</sup>)</li> <li>● filo flessibile con preparazione dell'estremità del conduttore 2x (0,5 ... 2,5 mm<sup>2</sup>)</li> <li>● filo flessibile senza preparazione dell'estremità del conduttore 2x (0,5 ... 2,5 mm<sup>2</sup>)</li> </ul>  |   |
| <b>tipo di sezioni di conduttore collegabili</b>  |   |
| <ul style="list-style-type: none"> <li>● per contatti ausiliari <ul style="list-style-type: none"> <li>— filo rigido o multifilare 2x (0,5 ... 2,5 mm<sup>2</sup>)</li> <li>— filo flessibile con preparazione dell'estremità del conduttore 2x (0,5 ... 1,5 mm<sup>2</sup>)</li> <li>— filo flessibile senza preparazione dell'estremità del conduttore 2x (0,5 ... 1,5 mm<sup>2</sup>)</li> </ul> </li> <li>● con conduttori AWG per contatti ausiliari 2x (20 ... 14)</li> </ul>   |   |
| <b>Sicurezza</b>  |   |
| <b>quota di guasti pericolosi</b>   |   |
| <ul style="list-style-type: none"> <li>● per basso tasso di richiesta secondo SN 31920 40 %</li> <li>● per alto tasso di richiesta secondo SN 31920 75 %</li> </ul>   |   |
| <b>valore B10 per alto tasso di richiesta secondo SN 31920</b>  | 1 000 000   |
| <b>tasso di guasto [FIT] per basso tasso di richiesta secondo SN 31920</b>  | 100 FIT   |
| IEC 61508   |   |
| <b>valore T1</b>  |   |
| <ul style="list-style-type: none"> <li>● per intervallo di proof test o durata di utilizzo secondo IEC 61508 20 a</li> </ul>  |   |
| Sicurezza elettrica   |   |
| <b>grado di protezione IP lato frontale secondo IEC 60529</b>   | IP20  |
| <b>protezione contro i contatti accidentali lato frontale secondo IEC 60529</b>   | sicuro a prova di dito per contatto verticale dal davanti |
| <b>Comunicazione/ Protocollo</b>  |   |
| <b>funzione del prodotto comunicazione di bus</b>   | Si  |
| protocollo viene supportato protocollo AS-Interface   | No  |
| funzione del prodotto interfaccia corrente di comando con iO-Link   | No  |
| <b>Approvazioni Certificati</b>   |   |
| <b>General Product Approval</b>   |   |



[Confirmation](#)



Test Certificates

Marine / Shipping

[Type Test Certificates/Test Report](#)

[Special Test Certificate](#)



Marine / Shipping

other



[Confirmation](#)

#### Ulteriori informazioni

Informazioni sull'imballaggio

<https://support.industry.siemens.com/cs/ww/it/view/109813875>

Information- and Downloadcenter (Cataloghi, Opuscoli,...)

<https://www.siemens.com/ic10>

Industry Mall (sistema di ordinazione Online)

<https://mall.industry.siemens.com/mall/it/it/Catalog/product?mlfb=3RA2317-8XB30-2AF0>

Generatore CAx online

<http://support.automation.siemens.com/WW/CAXorder/default.aspx?lang=en&mlfb=3RA2317-8XB30-2AF0>

Service&Support (Manuali, Certificati, Caratteristiche, FAQ, ...)

<https://support.industry.siemens.com/cs/ww/it/ps/3RA2317-8XB30-2AF0>

Banca dati immagini (foto prodotto, disegni dimensionali 2D, modelli 3D, schemi delle connessioni, macro EPLAN...)

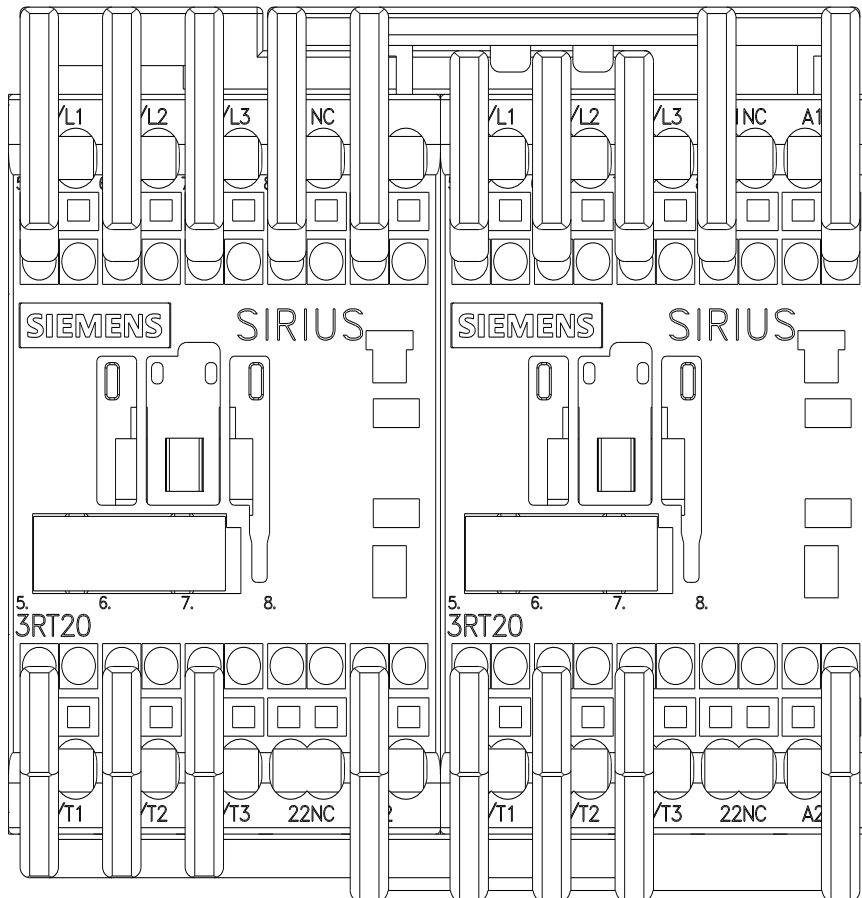
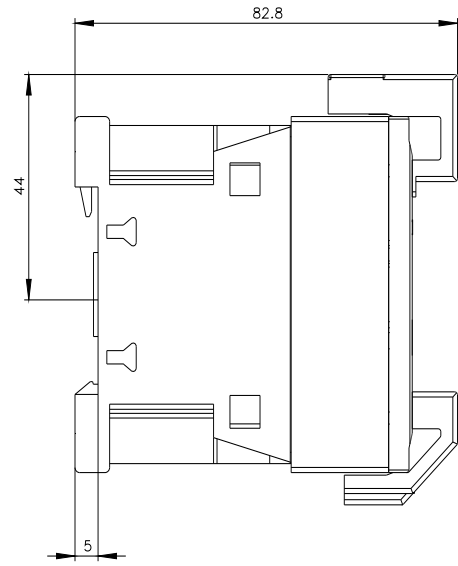
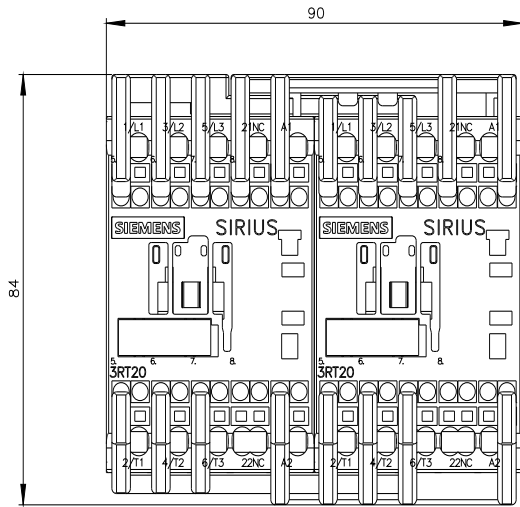
[http://www.automation.siemens.com/bilddb/cax\\_de.aspx?mlfb=3RA2317-8XB30-2AF0&lang=en](http://www.automation.siemens.com/bilddb/cax_de.aspx?mlfb=3RA2317-8XB30-2AF0&lang=en)

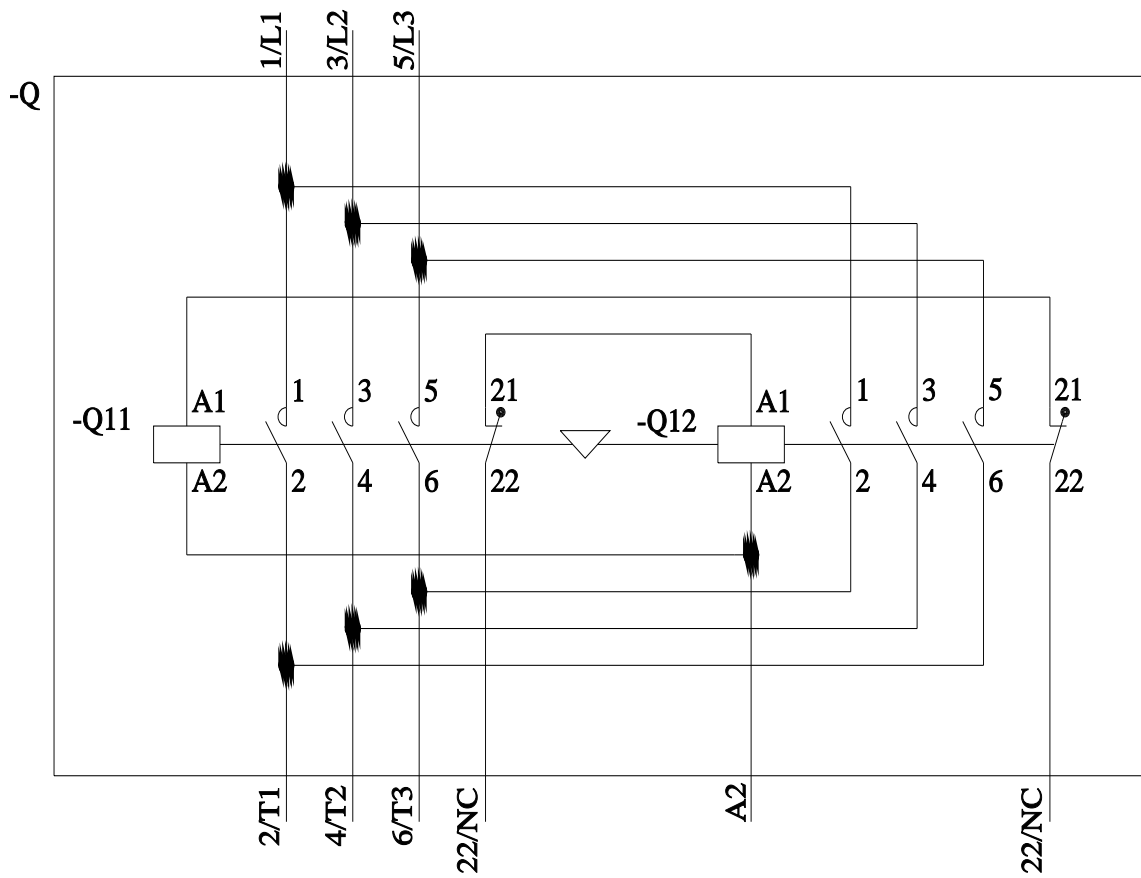
Caratteristica: Comportamento di sgancio, I<sup>t</sup>, Corrente di interruzione limitata

<https://support.industry.siemens.com/cs/ww/en/ps/3RA2317-8XB30-2AF0/char>

Ulteriori curve caratteristiche (ad es. durata di vita elettrica, frequenza di manovra)

<http://www.automation.siemens.com/bilddb/index.aspx?view=Search&mlfb=3RA2317-8XB30-2AF0&objecttype=14&gridview=view1>





Ultima modifica:

08/02/2022 