



calotta di protezione cavi di collegamento, per grandezza costruttiva NH00 con morsetto a vite, accessori per sezionatori sottocarico a fusibili 3NP1



Versione	
marca del prodotto	SENTRON
denominazione del prodotto	Calotta di copertura connessione cavi
esecuzione del prodotto	accessori per sezionatori sottocarico a fusibili 3NP1
idoneità all'impiego	per 3NP1, a 3 poli, NH00, con attacchi piatti

Approvazioni Certificati	
General Product Approval	




[Confirmation](#)



[Miscellaneous](#)



Test Certificates	Marine / Shipping	other	Environment
Type Test Certificates/Test Report		Miscellaneous	Confirmation
			Environmental Confirmations

Ulteriori informazioni

Informazioni sull'imballaggio

<https://support.industry.siemens.com/cs/ww/it/view/109813875>

Information- and Downloadcenter (Cataloghi, Opuscoli,...)

<http://www.siemens.com/lowvoltage/catalogs>

Industry Mall (sistema di ordinazione Online)

<https://mall.industry.siemens.com/mall/it/it/Catalog/product?mlfb=3NP1933-1CB00>

Service&Support (Manuali, Certificati, Caratteristiche, FAQ, ...)

<https://support.industry.siemens.com/cs/ww/it/ps/3NP1933-1CB00>

Banca dati immagini (foto prodotto, disegni dimensionali 2D, modelli 3D, schemi delle connessioni, ...)

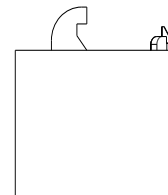
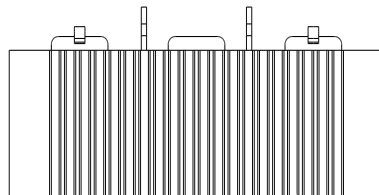
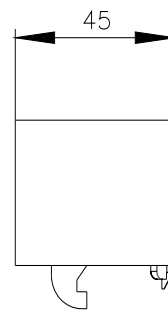
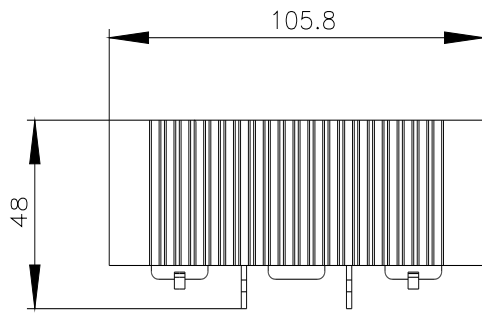
http://www.automation.siemens.com/bilddb/cax_en.aspx?mlfb=3NP1933-1CB00

CAX-Online-Generator

<http://www.siemens.com/cax>

Tender specifications

<http://www.siemens.com/specifications>



Ultima modifica:

18/08/2022 