



SENTRON, sezionatore sottocarico a fusibili 3NP1, a 3 poli, NH3, 630 A, per montaggio e installazione su piastra di montaggio, morsetto serracavo, controllo fusibili: elettronico EFM20, livello di copertura 70mm

Versione	
denominazione del prodotto	Sezionatori sottocarico 3NP1
esecuzione del controllo fusibili	elettronico EFM20
esecuzione dell'interruttore sottocarico forma verticale	No
esecuzione del comando di commutazione comando motorizzato	No
Dati tecnici generali	
numero di poli	3
tecnica costruttiva dell'apparecchio	per montaggio e installazione su piastra di montaggio
grandezza costruttiva del coltello sezionatore	3 e 2
grandezza costruttiva della cartuccia fusibile	NH2, NH3
corrente di interruzione limitata con interruttore chiuso max.	60 kA
durata di vita meccanica (cicli di manovra) tip.	1 000
valore I2t con interruttore chiuso max.	5 400 kA2.s
fattore di potenza	
• con AC-22 B	0,65
• con AC-23 B	0,35
• con carico capacitivo	-0,25
sistema di fusibili	fusibile NH
grado di inquinamento	2
Tensione	
tensione di isolamento	
• valore nominale	690 V
• con grado di inquinamento 3 con AC valore nominale	690 V
• con grado di inquinamento 2 con AC valore nominale	1 000 V
fattore di potenza con AC-21 B	0,95
tensione di tenuta a impulso valore nominale	8 kV
corrente di impiego	
• a 35 °C valore nominale	630 A
• a 40 °C valore nominale	610 A
• a 45 °C valore nominale	575 A
• a 50 °C valore nominale	555 A
• a 55 °C valore nominale	530 A
• con AC-21 B con 240 V valore nominale	630 A
• con AC-21 B con 400 V valore nominale	630 A
• con AC-21 B con 500 V valore nominale	630 A
• con AC-21 B con 690 V valore nominale	630 A
• con AC-22 B con 240 V valore nominale	630 A
• con AC-22 B con 400 V valore nominale	630 A
• con AC-22 B con 500 V valore nominale	630 A

<ul style="list-style-type: none"> • con AC-22 B con 690 V valore nominale • con AC-23 B con 690 V valore nominale • con AC-23 B con 500 V valore nominale • con AC-23 B con 400 V valore nominale • con AC-23 B con 240 V valore nominale 	500 A 200 A 500 A 630 A 630 A
corrente di interruzione limitata con inserzione rapida max. ammissibile	50 kA
tensione di impiego <ul style="list-style-type: none"> • con AC valore nominale min. • con AC valore nominale max. 	230 V 690 V
Classe di protezione	
grado di protezione IP <ul style="list-style-type: none"> • con interruttore chiuso con diaframma o copertura per capocorda • con interruttore chiuso senza diaframma o copertura per capocorda • aperta 	IP40 IP30 IP20
Dissipazione	
potenza dissipata [W] <ul style="list-style-type: none"> • con corrente nominale termica convenzionale senza fusibile per ogni polo • con corrente nominale termica convenzionale senza fusibile ogni apparecchio • con valore nominale di corrente con AC in stato di funzionamento caldo per ogni polo • del fusibile per ogni fusibile max. 	30 W 90 W 78 W 48 W
Circuito principale	
corrente di impiego <ul style="list-style-type: none"> • valore nominale • con carico capacitivo con 400 V valore nominale • con carico capacitivo con 500 V valore nominale 	630 A 72 A 55 A
Circuito ausiliario	
numero dei contatti CO per contatti ausiliari	0
numero dei contatti nC per contatti ausiliari	0
numero dei contatti nO per contatti ausiliari	0
Opportunità	
idoneità all'impiego <ul style="list-style-type: none"> • interruttore principale • sezionatore sottocarico • interruttore di OFF Di EMERGENZA • interruttore di sicurezza • interruttore per manutenzione/riparazione 	No Sì No Sì Sì
Dettagli	
parte integrante del prodotto <ul style="list-style-type: none"> • bobina di minima tensione • bobina di minima tensione con contatto anticipato 	No No
caratteristica del prodotto piombabile	Sì
ampliamento del prodotto blocchetto di contatti ausiliari	Sì
ampliamento del prodotto opzionale <ul style="list-style-type: none"> • lucchettabilità • bobina a lancio di corrente 	Sì No
Funzione del prodotto	
funzione del prodotto monitoraggio protezione da sovratensione	Sì
Connessioni	
disposizione della connessione elettrica per circuito principale	Altro
sezione di conduttore collegabile per contatti principali <ul style="list-style-type: none"> • filo rigido o multifilare min. • filo rigido o multifilare max. • filo flessibile con preparazione dell'estremità del conduttore min. • filo flessibile con preparazione dell'estremità del conduttore max. • multifilare min. 	50 mm ² 300 mm ² 120 mm ² 240 mm ² 50 mm ²

• multifilare max.	300 mm ²
coppia di serraggio con morsetti a vite	
• min.	25 N·m
• max.	25 N·m
tipo di sezioni di conduttore collegabili dei conduttori a lamelle max.	32 x 20 mm
tipo di tecnica di collegamento	Morsetto serracavo

Progettazione meccanica

altezza	306 mm
larghezza	249,4 mm
profondità	169,7 mm
tipo di fissaggio	piastra di montaggio
tipo di fissaggio	
• montaggio su base di fondo	Si
• montaggio su sbarre	No
posizione di montaggio	orizzontale/verticale
peso netto	4,77 kg

Condizioni ambientali

temperatura ambiente durante l'esercizio	
• min.	-25 °C
• max.	55 °C
temperatura ambiente durante l'immagazzinaggio	
• min.	-50 °C
• max.	80 °C

Certificati

codice di riferimento secondo IEC 81346-2:2009	Q
--	---

Approvazioni Certificati

General Product Approval

[Confirmation](#)



General Product Approval	Test Certificates	Marine / Shipping	other
--------------------------	-------------------	-------------------	-------

[Miscellaneous](#)



[Type Test Certificates/Test Report](#)



[Confirmation](#)

other	Environment
-------	-------------

[Miscellaneous](#)

[Environmental Confirmations](#)

Ulteriori informazioni

Informazioni sull'imballaggio

<https://support.industry.siemens.com/cs/ww/it/view/109813875>

Information- and Downloadcenter (Cataloghi, Opuscoli,...)

<http://www.siemens.com/lowvoltage/catalogs>

Industry Mall (sistema di ordinazione Online)

<https://mall.industry.siemens.com/mall/it/it/Catalog/product?mlfb=3NP1163-1DA23>

Service&Support (Manuali, Certificati, Caratteristiche, FAQ, ...)

<https://support.industry.siemens.com/cs/ww/it/ps/3NP1163-1DA23>

Banca dati immagini (foto prodotto, disegni dimensionali 2D, modelli 3D, schemi delle connessioni, ...)

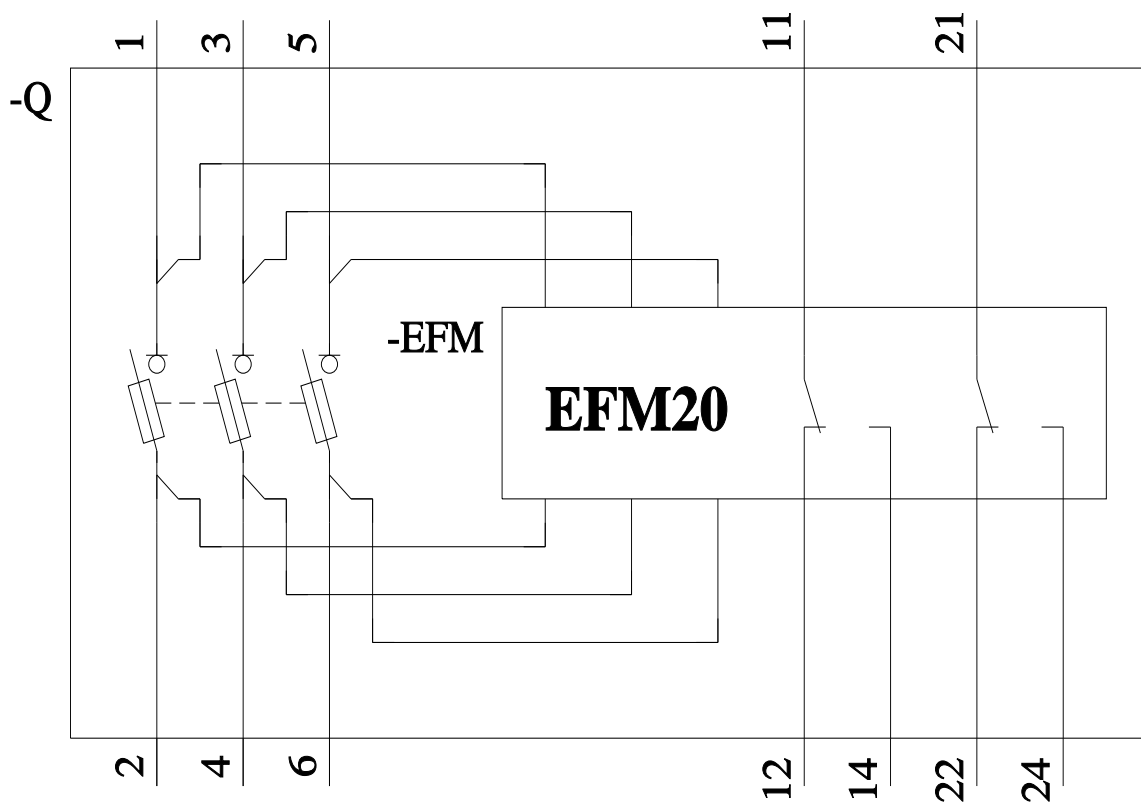
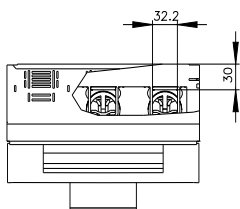
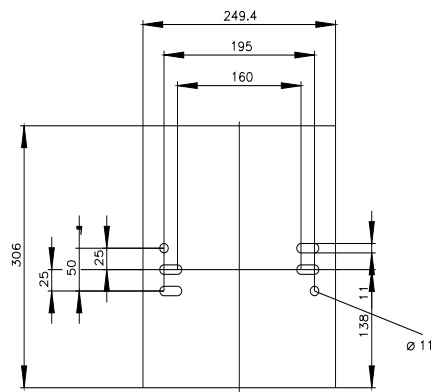
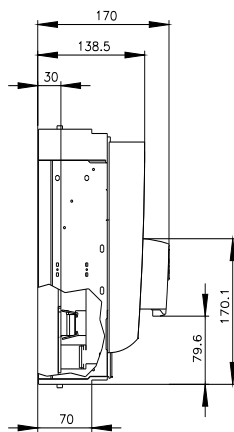
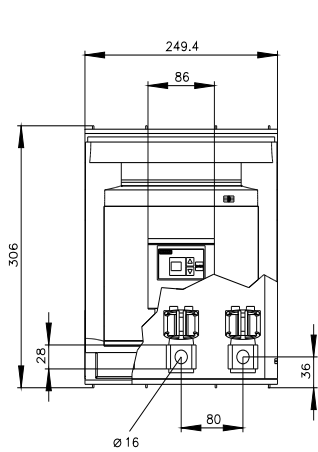
http://www.automation.siemens.com/bilddb/cax_en.aspx?mlfb=3NP1163-1DA23

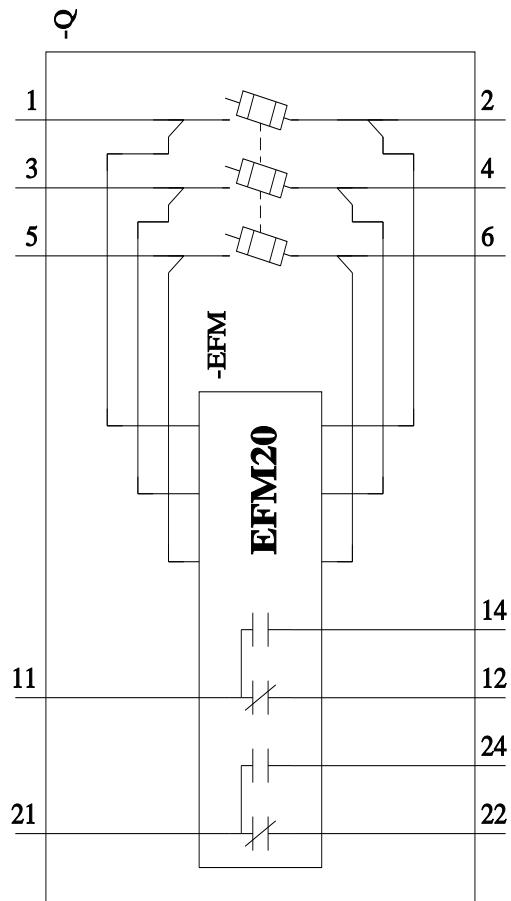
CAX-Online-Generator

<http://www.siemens.com/cax>

Tender specifications

<http://www.siemens.com/specifications>





Ultima modifica:

15/08/2023 

