



CARATTERISTICHE

| | |
|-----------------------------|--|
| Destinazione d'uso: | Interni |
| Installazione: | Fissaggio su binario M-System |
| Corpo/Struttura: | Corpo in pressofusione di alluminio EN AB-47100 |
| Verniciatura: | Verniciatura per interni in polveri di poliestere |
| Finitura: | Nero |
| Riflettore/Ottica: | Riflettore in policarbonato metallizzato a specchio |
| Vetro/Schermo: | Schermo diffusore in policarbonato |
| Orientabilità corpo ottico: | Da 0° a 180° sul piano verticale e 350° su quello orizzontale, con possibilità di bloccaggio meccanico sul piano orizzontale |

DATI TECNICI

| | |
|------------------------|-----------------------------|
| Fascio: | Simmetrico concentrante 20° |
| Classe isolamento: | 3 |
| Peso: | 0,155 kg |
| Filo incandescente: | 850 °C |
| Lampada inclusa: | Si |
| Tipo LED: | COB LED |
| Potenza complessiva: | 12,4 W |
| Flusso apparecchio: | 1676 lm |
| Durata nominale: | 50000 |
| Temperatura di colore: | 4000 K |
| Indice resa cromatica: | 80 |
| Consistenza cromatica: | 3 SDCM |

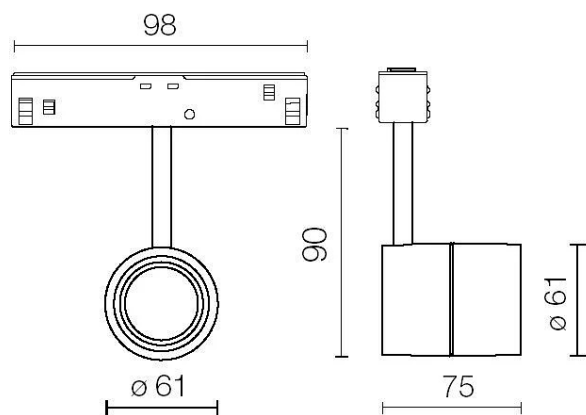
Sorgente luminosa: 1 x LED 12,40W 1900lm



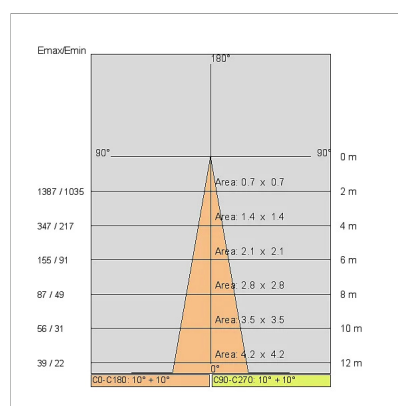
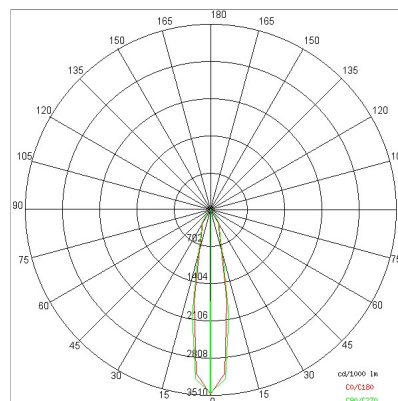
NOTE

A richiesta: 

DISEGNO TECNICO



CURVE FOTOMETRICHE



AZIENDA

Side Spa è da sempre un punto di riferimento nel settore manifatturiero per la sua costante attenzione alla qualità del prodotto, all'assemblaggio e alla sostenibilità dei suoi articoli. L'azienda si distingue per la sua dedizione nell'offrire ai clienti prodotti di altissima qualità che soddisfino le esigenze e superino le aspettative.

Side Spa pone la massima attenzione alla qualità dei suoi prodotti. Ogni fase della produzione è sottoposta a rigorosi controlli di qualità per garantire che solo articoli di prima classe raggiungano il mercato. Utilizzando materiali di alta qualità e adottando processi di produzione all'avanguardia, l'azienda è in grado di offrire prodotti che resistono al tempo e mantengono le loro prestazioni nel corso degli anni. La qualità è una priorità assoluta per Side Spa, che si impegna a soddisfare i più elevati standard di eccellenza.