

CARATTERISTICHE

Destinazione d'uso:	Interni
Installazione:	Incasso a Soffitto/Parete
Corpo/Struttura:	Corpo in estruso di alluminio
Finitura:	Nero

DATI TECNICI

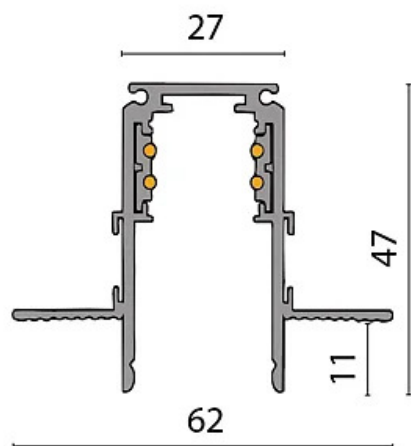
Classe isolamento:	3
Filo incandescente:	850 °C
Dimensioni	3000



NOTE

lunghezza 1000 mm alimentazione 48vdc portata massima 15-lunghezza massima consigliata del circuito con singola alimentazione : 20 metri. A richiesta: colori RAL

DISEGNO TECNICO



AZIENDA

Side Spa è da sempre un punto di riferimento nel settore manifatturiero per la sua costante attenzione alla qualità del prodotto, all'assemblaggio e alla sostenibilità dei suoi articoli. L'azienda si distingue per la sua dedizione nell'offrire ai clienti prodotti di altissima qualità che soddisfino le esigenze e superino le aspettative.

Side Spa pone la massima attenzione alla qualità dei suoi prodotti. Ogni fase della produzione è sottoposta a rigorosi controlli di qualità per garantire che solo articoli di prima classe raggiungano il mercato. Utilizzando materiali di alta qualità e adottando processi di produzione all'avanguardia, l'azienda è in grado di offrire prodotti che resistono al tempo e mantengono le loro prestazioni nel corso degli anni. La qualità è una priorità assoluta per Side Spa, che si impegna a soddisfare i più elevati standard di eccellenza.