



## CARATTERISTICHE

Destinazione d'uso:	Esterni
Installazione:	Incasso a Terra
Corpo/Struttura:	Corpo in acciaio INOX
Finitura:	Acciaio inox lucidato
Vetro/Schermo:	Schermo diffusore in policarbonato trasparente
Driver:	Driver remoto per LED, uscita stabilizzata 500mA dc

## DATI TECNICI

Tensione:	220-240V 50/60Hz
Fascio:	Simmetrico, mono emissione radente 45°
Corrente:	500mA
Classe isolamento:	5
Peso:	0,4 kg
Grado IP:	68
Grado IK:	9
Calpestabilità:	Si
Filo incandescente:	850 °C
Lampada inclusa:	Si
Tipo LED:	Power LED
Potenza complessiva:	2 W
Flusso apparecchio:	31 lm
Durata nominale:	50.000 (h) L80 B10
Temperatura di colore:	6000 K
Indice resa cromatica:	>80
Consistenza cromatica:	4 SDCM

Sorgente luminosa: 1 x LED 2.00W 165lm



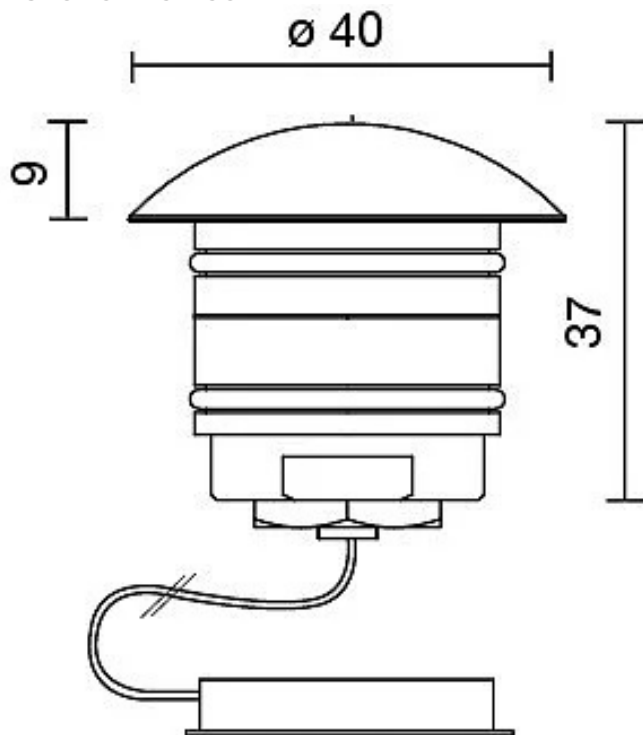
## NOTE

Temperatura massima ambiente notturno ad apparecchio acceso non superiore a 50°C

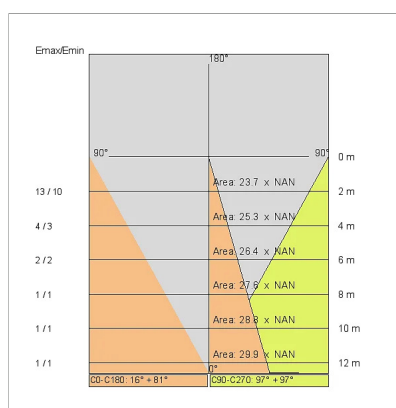
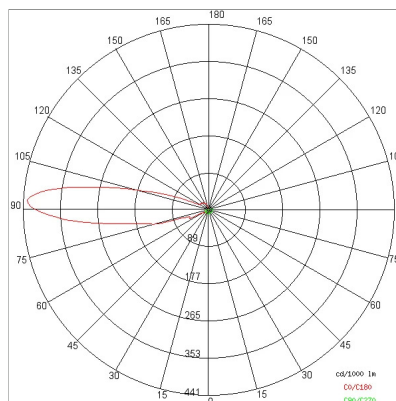
Temperatura minima ambiente notturno ad apparecchio acceso non inferiore a -20°C

Temperatura massima ambiente diurno ad apparecchio spento non superiore a 60°C

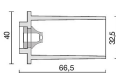
DISEGNO TECNICO



CURVE FOTOMETRICHE



ACCESSORI



Pozzetto per incasso, foro incasso 32mm

186-3 NE Pozzetto per incasso

AZIENDA

Side Spa è da sempre un punto di riferimento nel settore manifatturiero per la sua costante attenzione alla qualità del prodotto, all'assemblaggio e alla sostenibilità dei suoi articoli. L'azienda si distingue per la sua dedizione nell'offrire ai clienti prodotti di altissima qualità che soddisfino le esigenze e superino le aspettative.

Side Spa pone la massima attenzione alla qualità dei suoi prodotti. Ogni fase della produzione è sottoposta a rigorosi controlli di qualità per garantire che solo articoli di prima classe raggiungano il mercato. Utilizzando materiali di alta qualità e adottando processi di produzione all'avanguardia, l'azienda è in grado di offrire prodotti che resistono al tempo e mantengono le loro prestazioni nel corso degli anni. La qualità è una priorità assoluta per Side Spa, che si impegna a soddisfare i più elevati standard di eccellenza.