



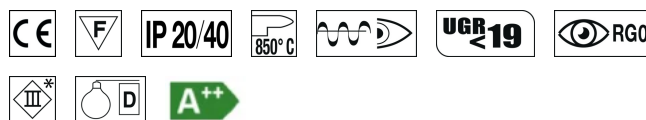
## CARATTERISTICHE

Destinazione d'uso:	Interni
Installazione:	Incasso a Soffitto
Foro incasso:	ø 136x136 mm
Fissaggio:	Molle in acciaio
Corpo/Struttura:	Corpo in estruso in alluminio e vano ottico in pressofusione d'alluminio
Finitura:	Bianco raggrinzante
Riflettore/Ottica:	Riflettore in policarbonato metallizzato a specchio
Vetro/Schermo:	Vetro chiaro serigrafato temprato
Driver:	Driver remoto per LED uscita stabilizzata 650mA

## DATI TECNICI

Tensione:	220-240V 50/60Hz
Fascio:	Simmetrico concentrante 12°
Corrente:	650mA
Classe isolamento:	3
Peso:	1.2 kg
Grado IP:	20/40
Filo incandescente:	650 °C
Lampada inclusa:	Si
Tipo LED:	Power LED
Potenza complessiva:	18 W
Flusso apparecchio:	1991 lm
Durata nominale:	50.000 (h) L80 B20
Temperatura di colore:	3000 K
Indice resa cromatica:	>90
Consistenza cromatica:	3 SDCM

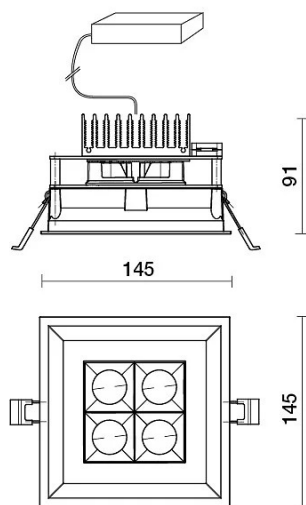
Sorgente luminosa: 1 x LED 16.00W 2305lm



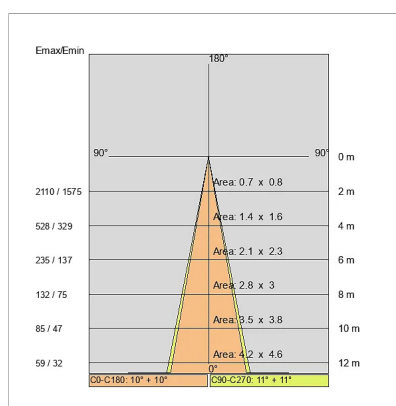
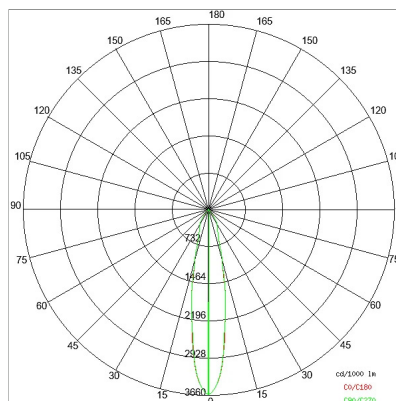
## NOTE

A richiesta:  

**DISEGNO TECNICO**



**CURVE FOTOMETRICHE**



**AZIENDA**

Side Spa è da sempre un punto di riferimento nel settore manifatturiero per la sua costante attenzione alla qualità del prodotto, all'assemblaggio e alla sostenibilità dei suoi articoli. L'azienda si distingue per la sua dedizione nell'offrire ai clienti prodotti di altissima qualità che soddisfino le esigenze e superino le aspettative.

Side Spa pone la massima attenzione alla qualità dei suoi prodotti. Ogni fase della produzione è sottoposta a rigorosi controlli di qualità per garantire che solo articoli di prima classe raggiungano il mercato. Utilizzando materiali di alta qualità e adottando processi di produzione all'avanguardia, l'azienda è in grado di offrire prodotti che resistono al tempo e mantengono le loro prestazioni nel corso degli anni. La qualità è una priorità assoluta per Side Spa, che si impegna a soddisfare i più elevati standard di eccellenza.