



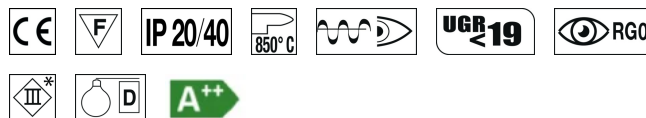
CARATTERISTICHE

Destinazione d'uso:	Interni
Installazione:	Incasso a Soffitto
Foro incasso:	ø 190 mm
Fissaggio:	Molle in acciaio
Corpo/Struttura:	Corpo in lamiera di alluminio e anello/cornice in policarbonato
Finitura:	Bianco raggrinzante
Riflettore/Ottica:	Riflettore in policarbonato metallizzato a specchio
Vetro/Schermo:	Vetro chiaro serigrafato temprato
Driver:	Driver remoto per LED, uscita stabilizzata 800mA dc

DATI TECNICI

Tensione:	220-240V 50/60Hz
Fascio:	Asimmetrico Ellittico AE°
Corrente:	800mA
Classe isolamento:	2
Peso:	0.9 kg
Grado IP:	20/40
Grado IK:	6
Filo incandescente:	650 °C
Lampada inclusa:	Si
Tipo LED:	Power LED
Potenza complessiva:	23 W
Flusso apparecchio:	1845 lm
Durata nominale:	50.000 ore L80 B20
Temperatura di colore:	3000 K
Indice resa cromatica:	>90
Consistenza cromatica:	3 SDCM

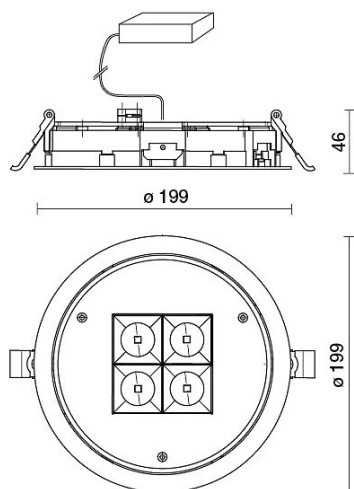
Sorgente luminosa: 1 x LED 20.00W 2785lm



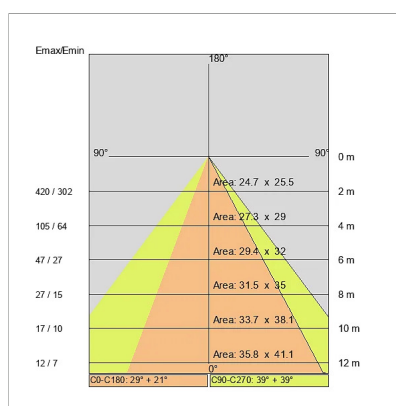
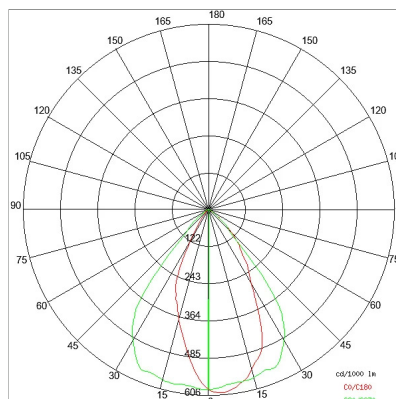
NOTE

A richiesta:

DISEGNO TECNICO



CURVE FOTOMETRICHE



AZIENDA

Side Spa è da sempre un punto di riferimento nel settore manifatturiero per la sua costante attenzione alla qualità del prodotto, all'assemblaggio e alla sostenibilità dei suoi articoli. L'azienda si distingue per la sua dedizione nell'offrire ai clienti prodotti di altissima qualità che soddisfino le esigenze e superino le aspettative.

Side Spa pone la massima attenzione alla qualità dei suoi prodotti. Ogni fase della produzione è sottoposta a rigorosi controlli di qualità per garantire che solo articoli di prima classe raggiungano il mercato. Utilizzando materiali di alta qualità e adottando processi di produzione all'avanguardia, l'azienda è in grado di offrire prodotti che resistono al tempo e mantengono le loro prestazioni nel corso degli anni. La qualità è una priorità assoluta per Side Spa, che si impegna a soddisfare i più elevati standard di eccellenza.