



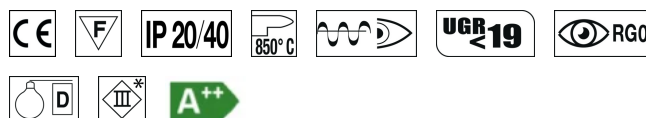
CARATTERISTICHE

| | |
|---------------------|---|
| Destinazione d'uso: | Interni |
| Installazione: | Incasso a Soffitto |
| Foro incasso: | ø 129 mm |
| Fissaggio: | Molle in acciaio |
| Corpo/Struttura: | Corpo in lamiera d'alluminio e anello in pressofusione di alluminio |
| Finitura: | Nero |
| Riflettore/Ottica: | Riflettore in policarbonato metallizzato a specchio |
| Vetro/Schermo: | Vetro chiaro serigrafato temprato |
| Driver: | Driver remoto per LED, uscita stabilizzata 500mA dc |

DATI TECNICI

| | |
|------------------------|-----------------------------|
| Tensione: | 220-240V 50/60Hz |
| Fascio: | Simmetrico concentrante 12° |
| Corrente: | 500mA |
| Classe isolamento: | 2 |
| Peso: | 0.5 kg |
| Grado IP: | 20/40 |
| Filo incandescente: | 650 °C |
| Lampada inclusa: | Si |
| Tipo LED: | Power LED |
| Potenza complessiva: | 13.8 W |
| Flusso apparecchio: | 1598 lm |
| Durata nominale: | 50.000 (h) L80 B20 |
| Temperatura di colore: | 4000 K |
| Indice resa cromatica: | >90 |
| Consistenza cromatica: | 3 SDCM |

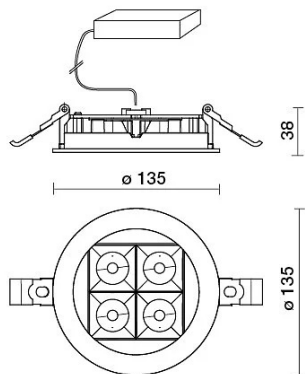
Sorgente luminosa: 1 x LED 11.80W 1850lm



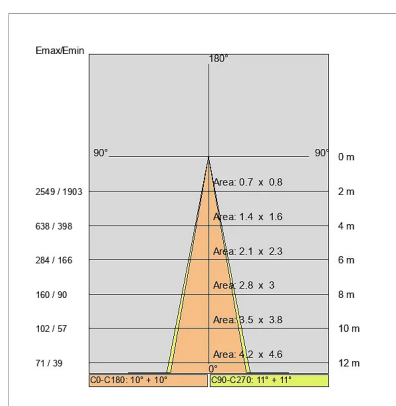
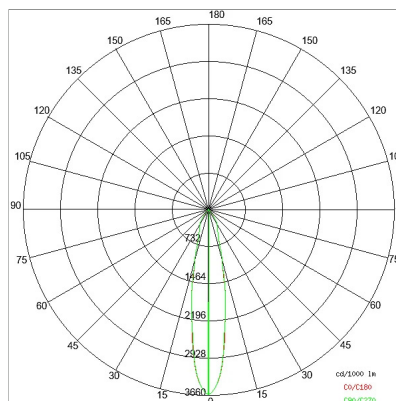
NOTE

A richiesta:

DISEGNO TECNICO



CURVE FOTOMETRICHE



AZIENDA

Side Spa è da sempre un punto di riferimento nel settore manifatturiero per la sua costante attenzione alla qualità del prodotto, all'assemblaggio e alla sostenibilità dei suoi articoli. L'azienda si distingue per la sua dedizione nell'offrire ai clienti prodotti di altissima qualità che soddisfino le esigenze e superino le aspettative.

Side Spa pone la massima attenzione alla qualità dei suoi prodotti. Ogni fase della produzione è sottoposta a rigorosi controlli di qualità per garantire che solo articoli di prima classe raggiungano il mercato. Utilizzando materiali di alta qualità e adottando processi di produzione all'avanguardia, l'azienda è in grado di offrire prodotti che resistono al tempo e mantengono le loro prestazioni nel corso degli anni. La qualità è una priorità assoluta per Side Spa, che si impegna a soddisfare i più elevati standard di eccellenza.